

# BA6580K

## FDD 用リードライトアンプ

### Read/Write Amplifier for FDD

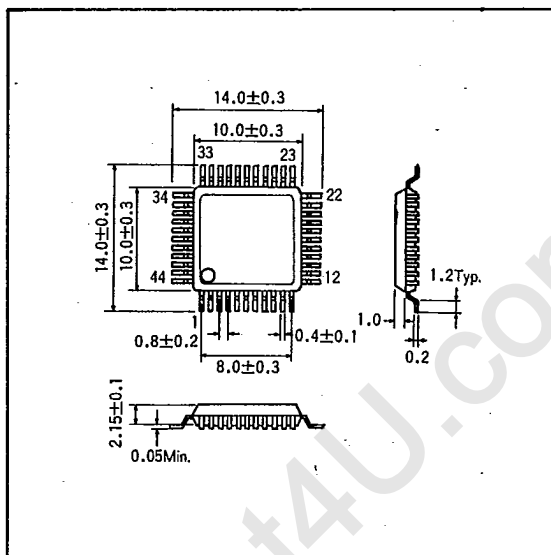
7-52-33-11

BA6580Kは、5V単一動作可能なFDD用リード/ライトICです。

2.5~4インチ、5インチ、5.25インチ、8インチのすべてのFDDに対応でき、FDDコントローラBU9500Kと共に使用することにより大幅な部品削減、小型化、薄形化を実現することが可能です。

The BA6580K is a 5V single power supply read/write IC

#### ● 外形寸法図/Dimensions (Unit : mm)



産業機器用

FDD

#### ● 特長

- 1) フロッピーディスクドライブ用 (FDD) ICで1チップにリード回路、ライト回路、コントロール回路を内蔵している。
- 2) +5V単一電源動作が可能で、ライト時のヘッドへの印加電圧は、+5Vまたは+12Vの印加が可能である。
- 3) リード回路入力、ライト回路出力のスイッチング回路を内蔵しており、外付けダイオードが不要である。
- 4) リードプリアンプは、ゲインセレクト端子により、100倍または200倍の差動利得を選択できる。
- 5) ライト電流は、外部抵抗により1~15mAの間で設定可能で、ディスク内周トラックでのライト電流補正機能を内蔵している。
- 6) タイムドメイン時定数切替回路内蔵。
- 7) リード・データ出力回路3ステート出力が可能。
- 8) 両面記録に対応しておりSIDE1信号により、磁気ヘッドを切り換える。
- 9) QFP44pinパッケージで小型化を実現。

#### ● 用途

フロッピーディスク

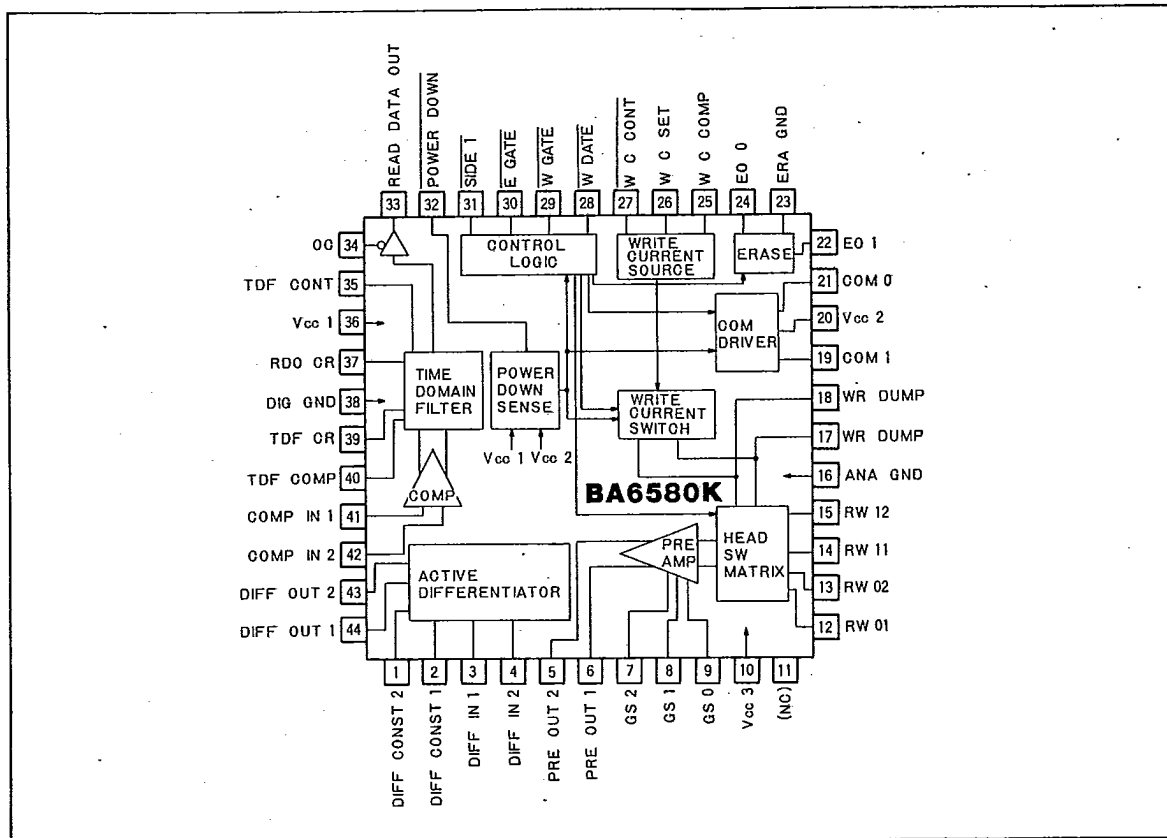
#### ● Features

- 1) An IC for driving a floppy disc, consisting of read circuit, write circuit and control circuit, all built-in one chip.
- 2) 5V single power supply operation is possible, and application voltage to the head at the write operation can be 5V or 12V.
- 3) Provided with built-in switching circuits for read circuit input and write circuit output, enabling to reduce external diodes.
- 4) In the read preamplifier, a differential gain by 100 times or 200 times can be selected by a gain select terminal.
- 5) The write current can be set in the range of 1~15mA by external resistor. It contains write current correcting function at the inner circumference track of the disc.
- 6) Built-in switching circuit for time domain constants.
- 7) Possibility of 3-state outputs of read. Data output circuits.
- 8) Effective for the both side recordings, and the magnetic head is switched by SIDE 1 signal.
- 9) Compact dimensions due to employment of QFP44pin package.

#### ● Applications

Floppy disc

● ブロックダイアグラム/Block Diagram



● 絶対最大定格/Absolute Maximum Ratings (Ta=25°C)

Parameter	Symbol	Limits	Unit	Conditions
電源電圧	V <sub>CC1,3</sub>	7	V	
	V <sub>CC2</sub>	16		
動作温度範囲	T <sub>opr</sub>	0~70	°C	
保存温度範囲	T <sub>stg</sub>	-55~125	°C	
デジタル系入力電圧	V <sub>I</sub>	-0.5~7.0	V	WC CONT, W DATA, W GATE, E GATE, SIDE1, OC, TDF CONT 端子に適用
RW端子耐圧	V <sub>RW</sub>	30	V	ライト状態でRW01, RW02, RW11, RW12, WR DUMP端子に適用
PD出力電圧	V <sub>PD</sub>	16	V	POWER DOWN端子に適用
リードデータ出力電圧	V <sub>RD</sub>	5.5	V	READ DATA端子に適用
コモンドライブ電流	I <sub>COM</sub>	130	mA	COM0, COM1端子に適用
イレースドライブ電流	I <sub>ER</sub>	130	mA	E00, E01端子に適用

T-52-33-11

## ● 電気的特性(DC)

/DC Electrical Characteristics (Unless otherwise noted, Ta=25°C, VCC1=VCC2=VCC3=5V)

Parameter	Symbol	Min.	Typ.	Max.	Unit	Conditions
電源電圧範囲 1	VCC1	4.5	5.0	5.5	V	—
電源電圧範囲 2	VCC2	4.5	5.0	5.5	V	5V対応ヘッドの場合
電源電圧範囲 2	VCC2	10.8	12.0	13.2	V	12V対応ヘッドの場合
電源電圧範囲 3	VCC3	4.5	5.0	5.5	V	—
消費電流 1	ICC1R	—	48	67	mA	リード時
	ICC1W	—	40	54	mA	ライト時
消費電流 2	ICC2R	—	2	3	mA	リード時 VCC2 = 12V
	ICC2W	—	18	22	mA	ライト時 VCC2 = 12V 1W=5mA
消費電流 3	ICC3R	—	20	26	mA	リード時
	ICC3W	—	23	30	mA	ライト時

産業機器用



FOD

## ● 電気的特性(リード系)/READ Electrical Characteristics (Unless otherwise noted, VCC1=VCC2=VCC3=5V)

	Parameter	Symbol	Min.	Typ.	Max.	Unit	Conditions
プリアンプ	差動電圧利得	AvD	140	200	260	V/V	GS0-GS2間コンデンサ接続
	同相入力電圧範囲	V <sub>ICM</sub>	—	2	—	V	—
	差動入力電圧範囲	V <sub>ID</sub>	0.5	—	30	mV <sub>p-p</sub>	R <sub>S</sub> ≤ 1%
	差動出力電圧振幅	V <sub>DD</sub>	3.0	—	—	V <sub>p-p</sub>	R <sub>L</sub> = 1.2kΩ, THD=5%
	出力歪率	THD	—	—	5	%	f=1kHz, V <sub>ID</sub> =10mV
ピーク検出	ピークシフト	PS	—	—	1	%	f=125kHz
パルス整形	出力電圧 H	V <sub>OH</sub>	2.7	—	—	V	V <sub>CC</sub> = 4.75V, I <sub>OH</sub> = -3mA
	出力電圧 L	V <sub>OL</sub>	—	—	0.4	V	V <sub>CC</sub> = 4.75V, I <sub>OL</sub> = 12mA
	出力立上り時間	t <sub>PLH</sub>	—	—	70	ns	R <sub>L</sub> = 620Ω, プルアップ
	出力立下り時間	t <sub>PHL</sub>	—	—	25	ns	—
	タイミング範囲 1	t <sub>1</sub>	0.6	—	4	μs	タイム・ドメイン・フィルタ
	タイミング範囲 2	t <sub>2</sub>	0.25	—	2	μs	リード・データ出力
	タイミング精度 1	Et <sub>1</sub>	-15	0	+15	%	R <sub>1</sub> = 12kΩ, C <sub>1</sub> = 100pF
タイミング精度 2	Et <sub>2</sub>	-15	0	+15	%	R <sub>2</sub> = 10kΩ, C <sub>2</sub> = 50pF	

## ● 電気的特性/Electrical Characteristics (Unless otherwise noted, Ta=25°C, VCC1=VCC2=VCC3=5V)

	Parameter	Symbol	Min.	Typ.	Max.	Unit	Conditions
コモン ドライバ	ライト選択時出力電圧	V <sub>CMWR</sub>	4.4	4.6	—	V	I <sub>COM</sub> = 120mA
	ライト非選択時出力電圧	V <sub>CMWO</sub>	—	0	—	V	—
	リード選択時出力電圧	V <sub>CMRO</sub>	—	2.3	—	V	—
	リード非選択時出力電圧	V <sub>CMRO</sub>	—	0	—	V	—
	出力電流範囲	I <sub>COM</sub>	—	—	120	mA	—
イレース ドライバ	出力電圧 L	V <sub>OLE</sub>	—	—	0.5	V	I <sub>ER</sub> = 100mA
	出力リーク電流	I <sub>LKGE</sub>	—	—	100	μA	—
	イレース電流範囲	I <sub>ER</sub>	—	—	100	mA	—

● 電気的特性 / Electrical Characteristics ( Unless otherwise noted, Ta=25°C, VCC1=VCC2=VCC3=5V)

	Parameter	Symbol	Min.	Typ.	Max.	Unit	Conditions
ライト ドライバ	ライト電流設定精度	ACIW	-10	-	+10	%	
	ライト電流電源電圧依存性	PSW	-	±1	-	%/V	-
	ライト電流温度依存性	TCIW	-	±0.05	-	%/°C	-
	ライト電流マッチング	IW	-1	-	+1	%	-
	ライト電流設定範囲	IWR	1	-	15	mA	-
	OFF時リーク電流	I LKGW	-	-	10	µA	V <sub>RW</sub> =20V
コントロール ロジック *1	入力電圧 H	V <sub>IH</sub>	2	-	-	V	-
	入力電圧 L	V <sub>IL</sub>	-	-	0.8	V	-
コントロール ロジック (シュミット) *2	入力電圧 H 正方向 スレッショルド電圧	V <sub>IH</sub>	2	-	-	V	-
	入力電圧 L 負方向 スレッショルド電圧	V <sub>IL</sub>	-	-	0.6	V	-
	ヒステリシス電圧VT+ - VT-	VT+ - VT-	0.2	-	-	V	-
*1	入力電流	I <sub>IH</sub>	-	-	20	µA	V <sub>IH</sub> =2.7V
*2		I <sub>IL</sub>	-	-	-0.2	mA	V <sub>IL</sub> =0.4V
	電源電圧低下検出電圧	V <sub>CC1</sub>	3.5	3.9	4.4	V	-
	電源電圧低下検出電圧	V <sub>CC2</sub>	3.5	3.9	4.4	V	-

\*1.OC, TDF CONT端子に適用

\*2.W C CONT, W DATA, W GATE, E GATE, SIDET 端子に適用

● 応用例 / Application Example

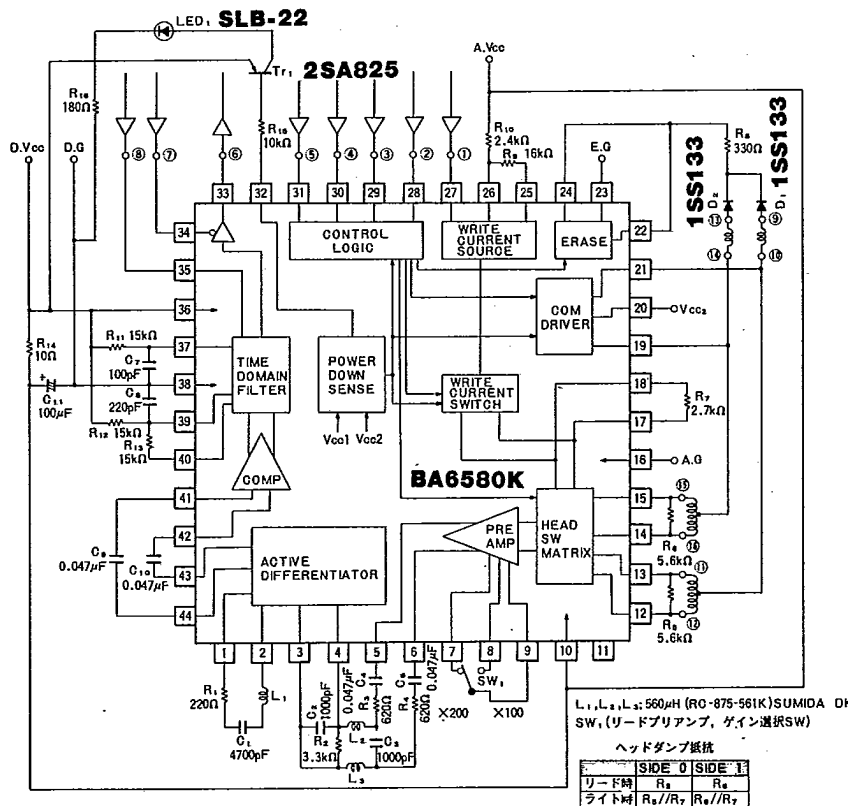


Fig.1

● 応用ボード部品実装図 (部品面から見た図)

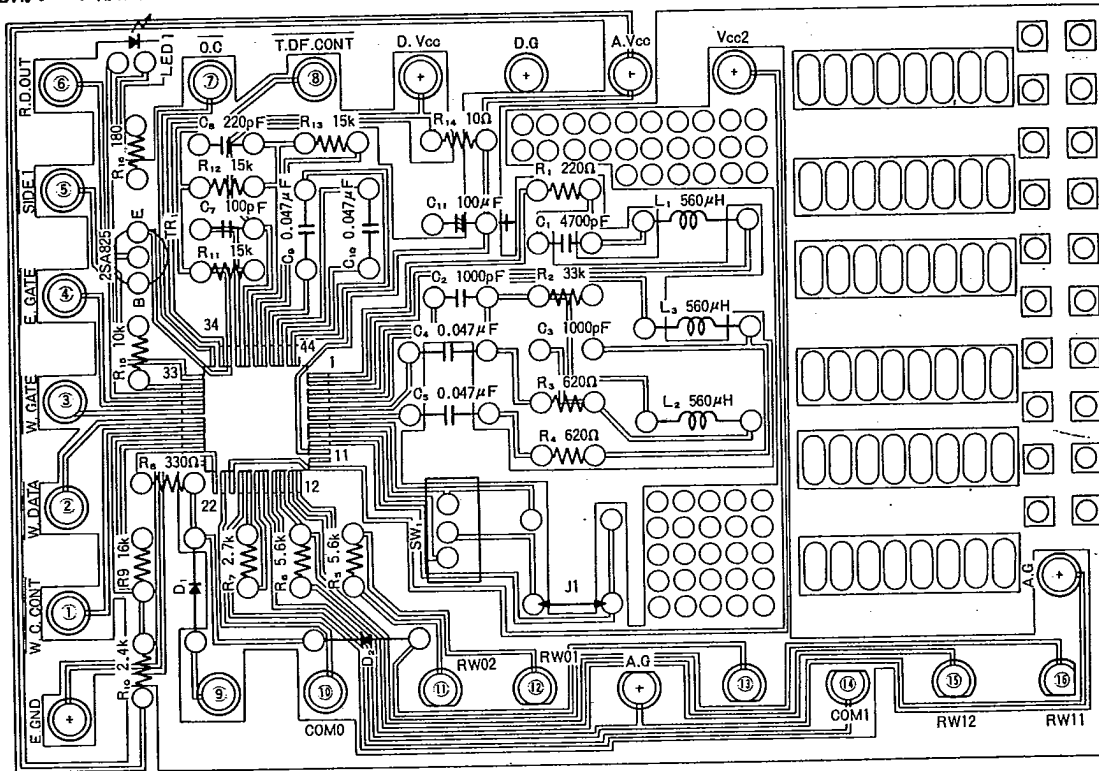


Fig.2

● 端子説明

(1) ヘッドスイッチ系

- 12pin=RW01.....SIDE0リード・ライトヘッド接続端子
- 13pin=RW02.....SIDE0リード・ライトヘッド接続端子
- 21pin=COM0.....SIDE1リード・ライトヘッドコン接続端子
- 14pin=RW11.....SIDE1リード・ライトヘッド接続端子
- 15pin=RW12.....SIDE1リード・ライトヘッド接続端子
- 19pin=COM1.....SIDE1リード・ライトヘッドコン接続端子

(2) リードプリアンプ系

- 9pin=GS0.....リード・プリアンプゲイン選択端子
- 8pin=GS1.....GS0-GS1間コンデンサ接続時×100
- 7pin=GS2.....GS0-GS2間コンデンサ接続時×200
- 6pin=PREAMP OUT1...リード・プリアンプ差動出力端子

5pin=PREAMP OUT2...リード・プリアンプ差動出力端子

(3) ディファレンシャルアンプ系

- 3pin=DIFF INPUT1 ..... 微分器差動入力端子
- 4pin=DIFF INPUT2 ..... 微分器差動入力端子
- 2pin=DIFF CONST1..... 微分定数接続端子
- 1pin=DIFF CONST2..... 微分定数接続端子
- 44pin=DIFF OUTPUT1 ... 微分器差動出力端子
- 43pin=DIFF OUTPUT2 ... 微分器差動出力端子

(4) コンパレータ系

- 41pin=COMP INPUT1.....コンパレータ差動入力端子
- 42pin=COMP INPUT2.....コンパレータ差動入力端子

(5) タイムドメインフィルタ出力系

- 40pin=TDF COMP.....タイムドメインフィルタ回路時定数補正用の抵抗を接続します。
- 39pin=TDF CR.....タイムドメインフィルタ回路CR時定数接続
- 37pin=RDO CR.....リードデータ出力パルス幅決定CR時定数接続
- 33pin=READ DATA OUTPUT...リードデータ出力TTL

産業機器用



FDD

T-52-33-11

“H”レベルアクティブ 3 ステート出力形式, LS240相当

35pin= $\overline{\text{TDF CONT}}$ .....タイムドメインフィルタ時定数切換入力“L”入力で時定数が短くなります。

34pin= $\overline{\text{OC}}$ .....リード・データ出力, 3ステートコントロール入力

“L”ノーマル出力, “H”入力, “Z”出力

(6) ライト系

26pin= $\text{W C SET}$ .....ライト電流決定用抵抗接続端子

25pin= $\text{W C COMP2}$ .....ライト電流補正決定用抵抗接続端子

27pin= $\text{W C CONTROL}$ ...TTLレベル“H”でW C SETで決定される電流, “L”でW C SETとW C COMPの和で決定される電流を各々10倍してライト電流とする。(シュミット入力)

29pin= $\text{WRITE GATE}$ .....ライト許可ゲートTTLレベル“L”アクティブ(シュミット入力)

28pin= $\text{WRITE DATA}$ .....ライトデータ立下りエッジで動作(シュミット入力)

17pin= $\text{WR DUMP}$ .....ライトダンプ抵抗接続端子

18pin= $\text{WR DUMP}$ .....ライトダンプ抵抗接続端子

(7) イレーズ系

30pin= $\text{ERASE GATE}$ .....消去電流許可ゲートTTLレベル“L”アクティブ(シュミット入力)

24pin= $\text{EO0}$ .....SIDE0消去電流シンク

端子

22pin= $\text{EO1}$ .....SIDE1消去電流シンク

端子

(8) 電源端子その他

36pin= $\text{V}_{\text{CC1}}$ .....5V電源端子(デジタル系)

20pin= $\text{V}_{\text{CC2}}$ .....ライト時COMMON印加電圧端子, 5V又は12V印加

10pin= $\text{V}_{\text{CC3}}$ .....5V電源端子(アナログ系)

16pin= $\text{ANALOG GND}$ .....アナログ系グランド端子

38pin= $\text{DIGITAL GND}$ ...デジタル系グランド端子

23pin= $\text{ERASE GND}$ .....イレーズグランド端子

31pin= $\text{SIDE1}$ .....ヘッドサイド切換信号, TTLレベル“L”アクティブ

32pin= $\text{POWER DOWN}$ .....減電圧検出出力端子オープンコレクタ出力 $\text{V}_{\text{CC1}}$ ,  $\text{V}_{\text{CC2}}$ のどちらか, 又は両方が規定電圧以下になるとライト回路, イレーズ回路を禁止しオープンコレクタ“L”出力

注(1) READ DATA OUTPUT端子は, マスクオプションにより“L”アクティブ“H”アクティブを選択できます。

(2) ライト電流設定計算式

$\text{W C CONT} = \text{“H”のとき}$

$$1\text{WR} = \frac{1.25}{\text{RSET}} \times 10$$

$\text{W C CONT} = \text{“L”のとき}$

$$1\text{WR} = \frac{1.25 \times (\text{RESET} + \text{RCOMP})}{\text{RSET} \times \text{RCOMP}} \times 10$$

● ロジックコントロールテーブル

OC	WG	EG	ST	PD	COM1	COM2	EO0	EO1	RD OUT.	
L	H	H	H	Z	2.3V	0V	Z	Z	RD	サイド0リード
L	H	H	L	Z	0V	2.3V	Z	Z	RD	サイド1リード
L	L	H	H	Z	4.7V	0V	Z	Z	L	サイド0ライト
L	L	H	L	Z	0V	4.7V	Z	Z	L	サイド1ライト
L	H	L	H	Z	4.7V	0V	L	Z	L	サイド0イレーズ
L	H	L	L	Z	0V	4.7V	Z	L	L	サイド1イレーズ
L	L	L	H	Z	4.7V	0V	L	Z	L	サイド0ライト・イレーズ
L	L	L	L	Z	0V	4.7V	Z	L	L	サイド1ライト・イレーズ
L	HorL	HorL	HorL	L	0V	0V	Z	Z	L	減電圧検出
H	-	-	-	Z	-	-	-	-	Z	-

● ヘッド周辺接続図

(1) イレーズヘッドがコモン端子から分離している場合

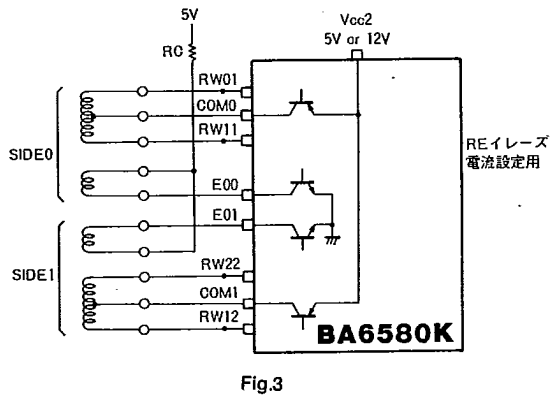


Fig.3

(2) 従来のイレーズヘッド

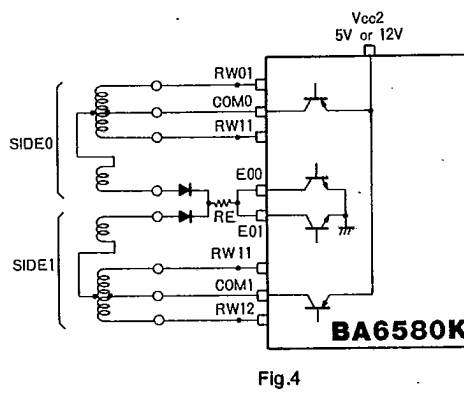


Fig.4

(3) 従来のイレーズヘッド (ダイオード削除)

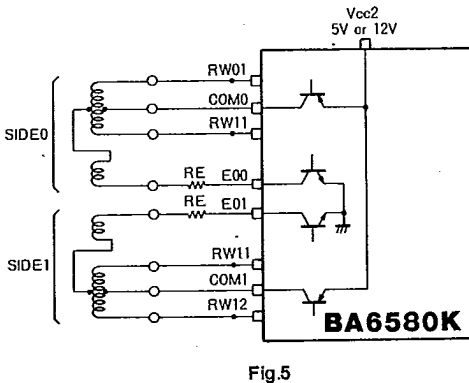


Fig.5

● 使用上の注意

(1) ライトデューティ比-最高動作温度について  
BA6580Kは、最高動作温度70℃まで動作しますがライトデューティ比及び電流値により発熱量が変わります。その結果パッケージパワーによる制限を受けますのでFig.6, 例を参考にして使用してください。

例1) 条件

- 5V単一電源 ( $V_{CC1}=V_{CC2}=V_{CC3}=5V$ )
- ライト電流  $I_{WR} \leq 10mA$
- イレーズ電流  $I_{ER} \leq 50mA$

Fig.6よりライトデューティ比にかかわらず  $T_{aMax}=70^{\circ}C$  において動作します。

例2) 条件

- 5V単一電源 ( $V_{CC1}=V_{CC2}=V_{CC3}=5V$ )
- ライト電流  $I_{WR} \leq 15mA$
- イレーズ電流  $I_{ER} \leq 100mA$
- ライトデューティ比70%

Fig.6よりライトデューティ比70%の点と上記条件での最高動作温度カーブとの交点を求めると  $T_{aMax}=68.5^{\circ}C$  となります。

例3) 条件

- 5V, 12V電源 ( $V_{CC1}=V_{CC3}=5V, V_{CC2}=12V$ )
- ライト電源  $I_{WR} \leq 10mA$
- イレーズ電流  $I_{ER} \leq 100mA$
- ライトデューティ比50%

Fig.6よりライトデューティ比50%の点と上記条件での最高動作温度カーブとの交点を求めると  $T_{aMax}=60.5^{\circ}C$  となります。

(注意)

使用するプリント基板の材質、厚み及びパターン設計により、これらの特性は変動することがありますのでご注意ください。

産業機器用



F  
D  
D

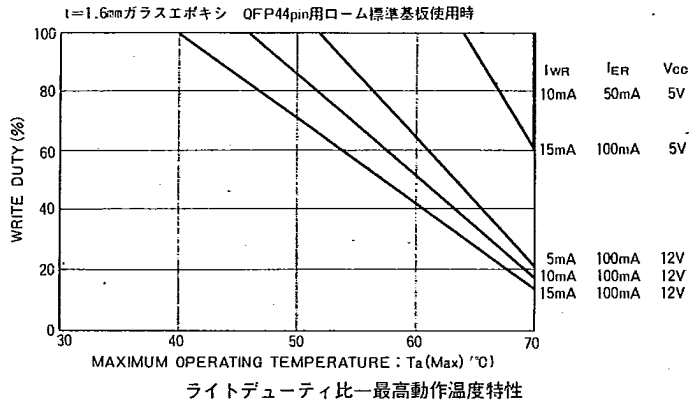


Fig.6

● 電気的特性曲線 / Electrical Characteristic Curves

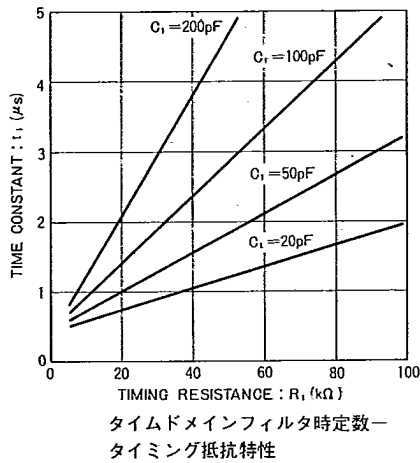


Fig.7

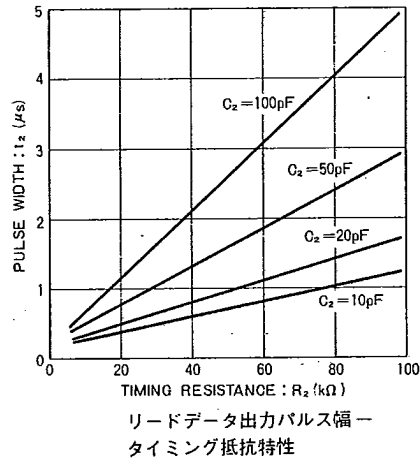


Fig.8