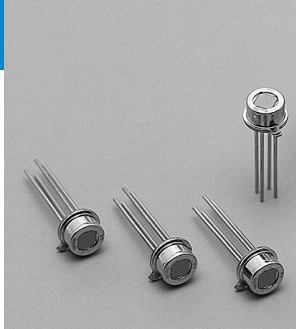


THERMOPILE

独自のシリコンマイクロマシニング技術を駆使したサーモパイル型赤外線センサです。



用途 Applications

- 耳式体温計
- 電子レンジ
- その他の非接触温度計測

定格 Specifications

項目 Parameters	特性 Value	単位 Unit	備考 Conditions
受光面積 Sensitive area	1.05 × 1.05	mm ²	吸収膜サイズ Size of Absorbing Film
電圧感度※1 Responsivity	15 ± 30%	V/W	
出力電圧※1 Output Voltage	200 ± 30%	μV	
出力電圧※2 Output Voltage	1.00 ± 30%	mV	
感度の温度係数※1 Temperature Coefficient of Responsivity	0.02 ± 0.02	%/°C	参考値 Reference
サーモパイル抵抗 Thermopile Resistance	65 ± 30%	kΩ	
サーモパイル抵抗の温度係数 Temperature Coefficient of Thermopile Resistance	± 0.1	%/°C	
ノイズ電圧 Johnson Noise Voltage	33	nV/√Hz	ジョンソンノイズ r.m.s., 298K, 1Hz 代表値 Johnson Noise r.m.s., 298K, 1Hz Typical
S/N比※1 S/N Ratio	75.7	dB	出力電圧/ジョンソンノイズ, 代表値 Output Voltage / Johnson Noise, Typical
NEP※1 Noise Equivalent Power	2.2	nW/Hz ^{1/2}	代表値 Typical
比検出能※1 Specific Detectivity	4.7 × 10 ⁷	cm·Hz ^{1/2} /W	代表値 Typical
時定数 Time Constant	15	ms	代表値 Typical
使用温度範囲 Operating Temperature Range	-20 ~ 100	°C	
保存温度範囲 Storage Temperature Range	-40 ~ 100	°C	
透過波長帯域 Filter Range	Cut on 5	μm	標準品 Standard
視野 Field of View	± 50	deg.	感度50%になる出力 Incident Angle to Active 50% Responsivity
絶縁抵抗 Insulation Resistance	≥ 500	MΩ	DC25V印加 Application of DC25V
気密性 Sealing	≤ 1 × 10 ⁻⁹	Pa·m ³ /s	
サーミスタ抵抗値 Thermistor Resistance Value	100 ± 3%	kΩ	25°Cにおけるゼロ負荷抵抗値 Rated zero-power resistance Value at 25°C
サーミスタB定数 Thermistor B-Value	3435 ± 0.7%	K	25°C, 85°Cにおけるゼロ負荷抵抗値より算出ロット内バラツキ±0.2% Determined by rated zero-power resistance value at 25°C and 85°C Variation within same Lot. ±0.2%

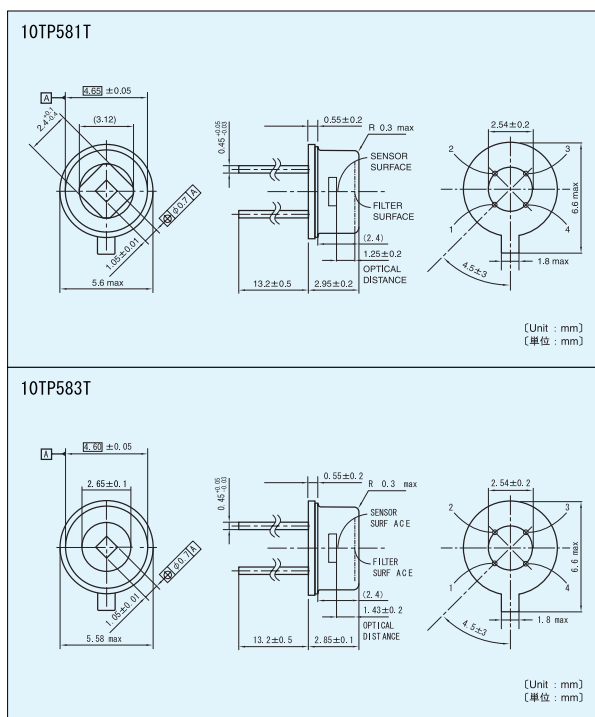
※1 測定条件
Test Condition

黒体炉 : 500K
Black body Temperature
センサ黒体炉間距離 : 100mm
Sensor-Blackbody Distance
センサ温度 : 298K
Sensor Temperature
アパーチャ径 : φ 12.7mm
Aperture size

※2 測定条件
Test Condition

黒体炉 : 310K
Black body Temperature
センサ温度 : 298K
Sensor Temperature

外形寸法図 Dimensions



接続図 Connections

