

Pチャネルパワー MOS FET
スイッチング用
工業用

2SJ154 は、Pチャネル縦形パワー MOS FET で、5 V 電源系 IC の出力による直接駆動が可能な高速スイッチングデバイスです。

オン抵抗が低く、スイッチング特性も優れているため、モータ、ソレノイド、ランプの制御に最適です。

特 徴

○低オン抵抗です。

$$R_{DS(on)} \leq 0.6 \Omega \quad @ V_{GS} = -10 V, I_D = -3.5 A$$

$$R_{DS(on)} \leq 0.9 \Omega \quad @ V_{GS} = -4 V, I_D = -1.5 A$$

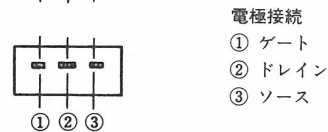
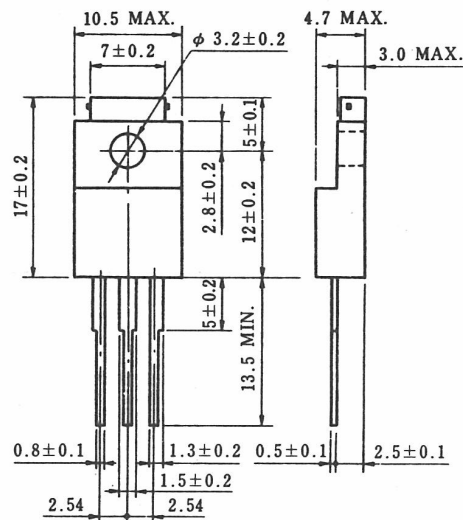
○4 V 駆動です。

○ゲート保護定電圧ダイオード内蔵です。

絶対最大定格 (T_a = 25 °C)

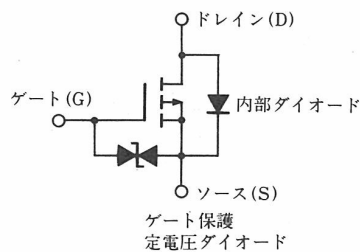
項 目	略 号	条 件	定 格	単 位
ドレイン・ソース間電圧	V _{DSS}	V _{GS} = 0	-60	V
ゲート・ソース間電圧	V _{GSS}	V _{DS} = 0	±15	V
ドレイン電流(直 流)	I _{D(DC)}	T _C = 25 °C	±5.0	A
ドレイン電流(パルス)	I _{D(pulse)}	PW ≤ 10 μs Duty Cycle ≤ 1 %	±10	A
全 損 失	P _T	T _C = 25 °C	30	W
全 損 失	P _T	T _a = 25 °C	2.0	W
チャネル温度	T _{ch}		150	°C
保 存 温 度	T _{stg}		-55 ~ +150	°C

外形図 (単位: mm)



電極接続

- ① ゲート
- ② ドレイン
- ③ ソース

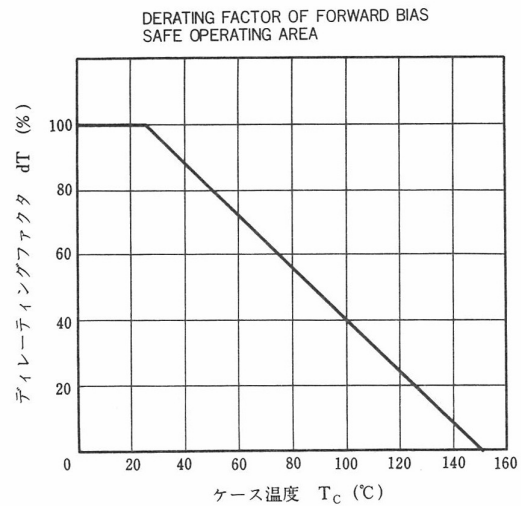
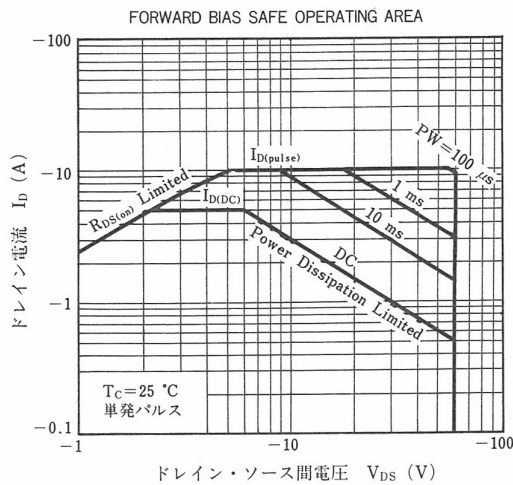


保守 / 廃止

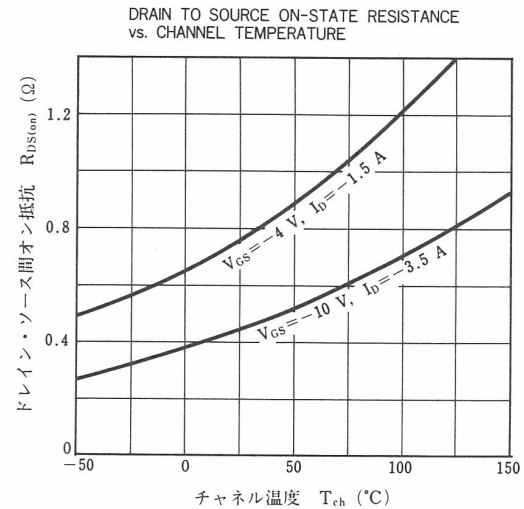
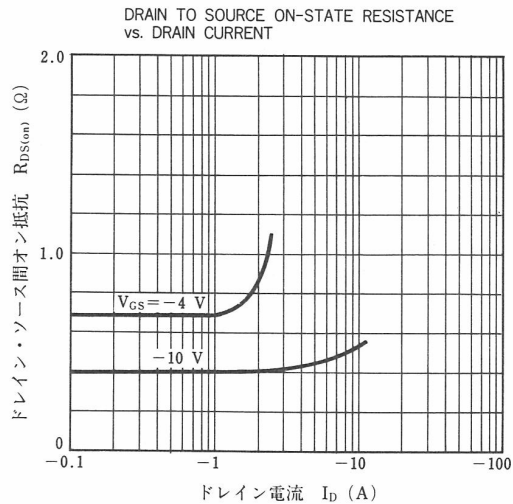
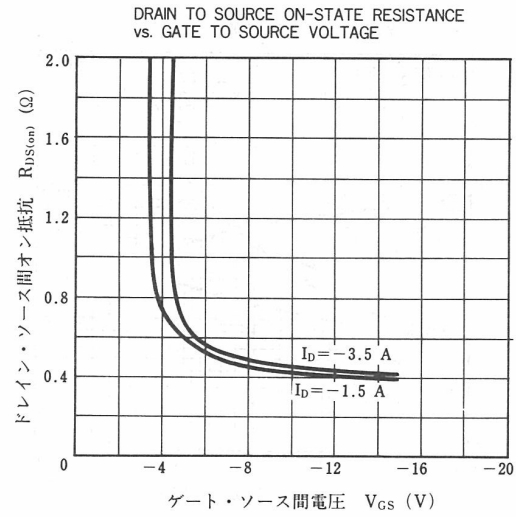
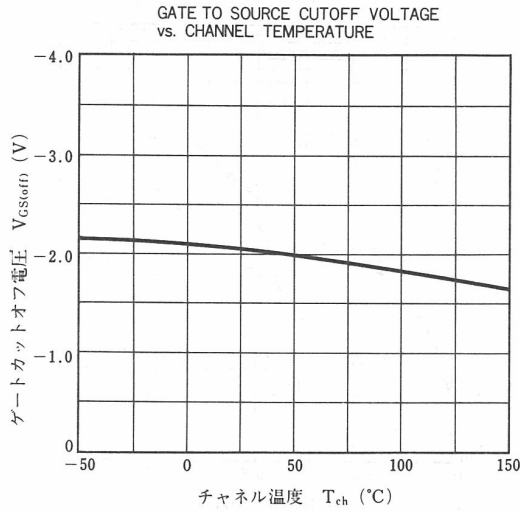
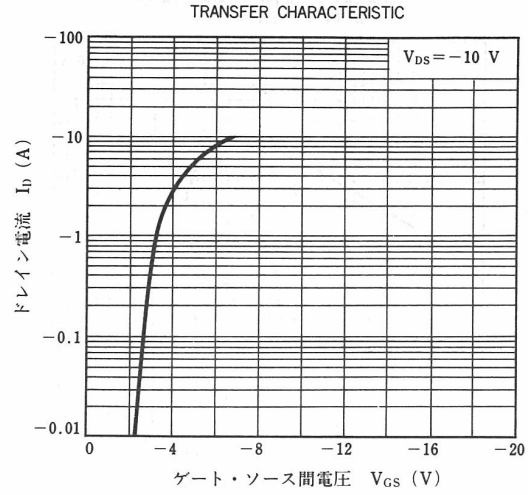
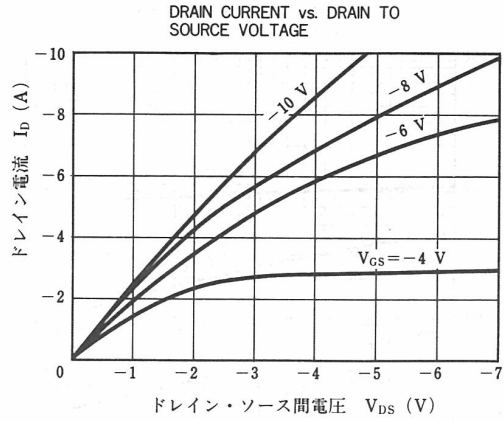
電気的特性 (T_a=25 °C)

項目	略号	条件	MIN.	TYP.	MAX.	単位
ドレインシャ断電流	I _{DSS}	V _{DS} =-60 V, V _{GS} =0			-10	μA
ゲート漏れ電流	I _{GSS}	V _{GS} =±15 V, V _{DS} =0			±10	μA
ゲートカットオフ電圧	V _{GS(off)}	V _{DS} =-10 V, I _D =-1.0 mA	-1.0		-3.0	V
順伝達アドミタンス	Y _{fs}	V _{DS} =-10 V, I _D =-3.5 A	0.9	3.0		S
ドレイン・ソース間オン抵抗	R _{DS(on)}	V _{GS} =-10 V, I _D =-3.5 A		0.45	0.6	Ω
ドレイン・ソース間オン抵抗	R _{DS(on)}	V _{GS} =-4.0 V, I _D =-1.5 A		0.75	0.9	Ω
入力容量	C _{iss}	V _{DS} =-10 V V _{GS} =0 V f=1.0 MHz		840		pF
出力容量	C _{oss}			230		pF
帰還容量	C _{rss}			40		pF
オン時遅延時間	t _{d(on)}	I _D =-3.5 A, V _{GS(on)} =-10 V V _{DD} ≐-30 V, R _G =10 Ω 測定回路図1参照		15		ns
立ち上がり時間	t _r			45		ns
オフ時遅延時間	t _{d(off)}			50		ns
下降時間	t _f			45		ns
ソース・ドレイン間ダイオード順電圧	V _{F(S-D)}	I _D =-6 A, V _{GS} =0		1.0		V

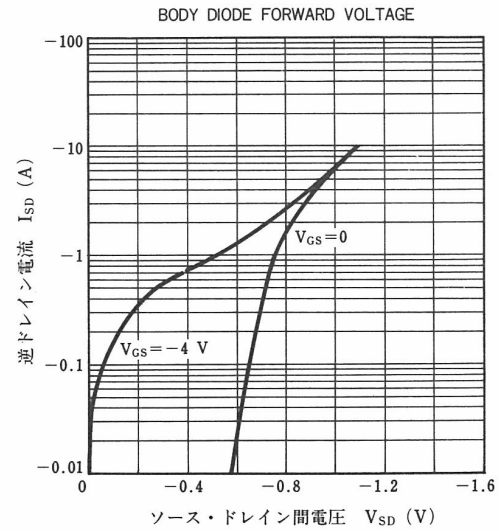
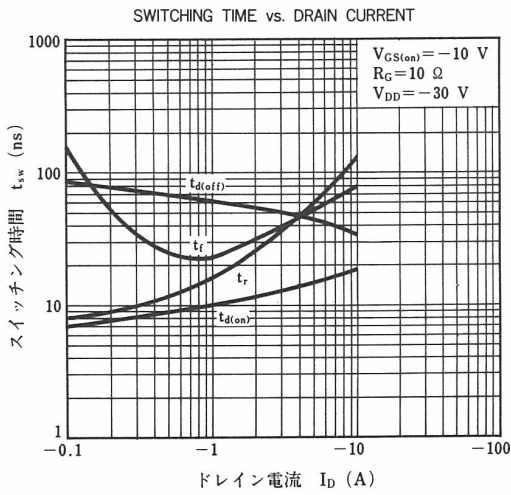
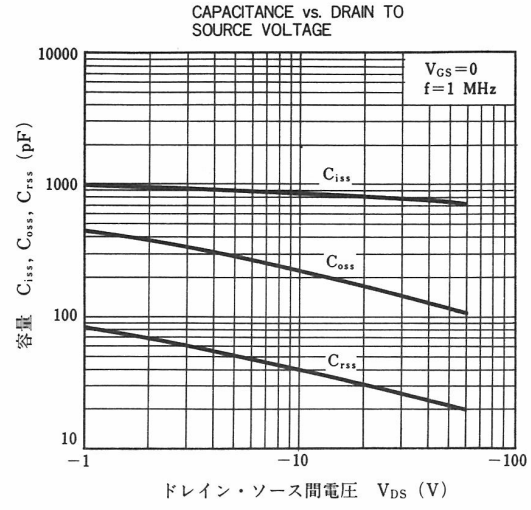
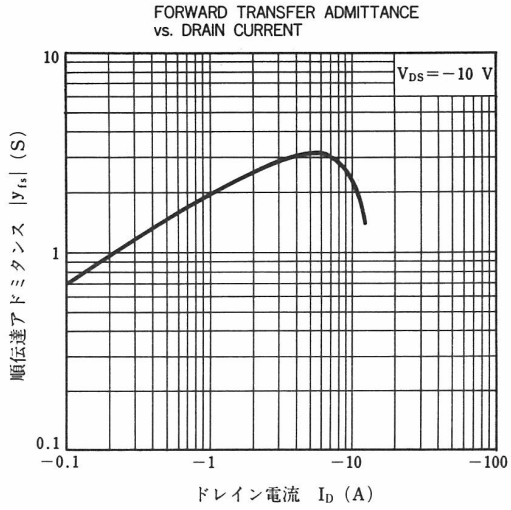
特性曲線 (T_a=25 °C)



保守 / 廃止

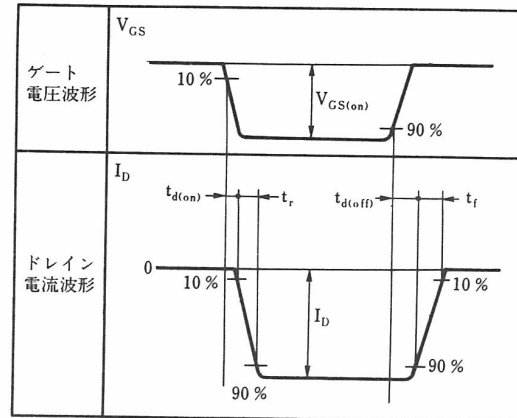
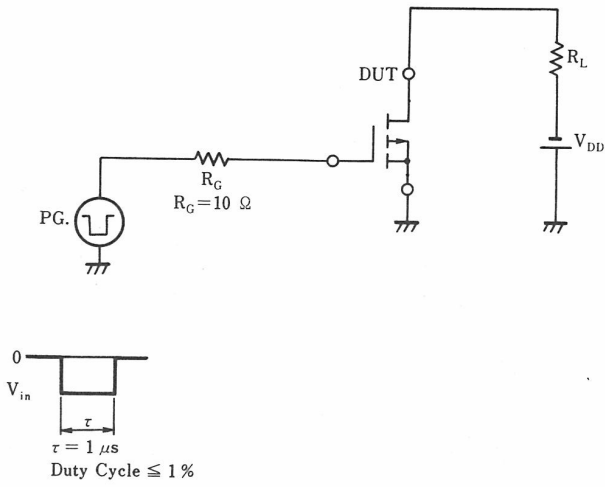


保守 / 廃止



保守 / 廃止

測定回路図 1 : スイッチング時間測定回路





[メ モ]

本製品は外国為替および外国貿易管理法の規定により戦略物資等(または役務)に該当しますので、日本国外に輸出する場合には、同法に基づき日本国政府の輸出許可が必要です。

○ 文書による当社の承諾なしに本資料の転載複製を禁じます。
○ この製品を使用したことにより、第三者の工業所有権等にかかわる問題が発生した場合、当社製品の構造製法に直接かわるもの以外につきましては、当社はその責を負いませんのでご了承ください。

NEC 日本電気株式会社

Table of branch offices and regional sales offices with addresses and phone numbers. Includes entries for Tokyo, Osaka, and various regional offices.

Table of branch offices and regional sales offices with addresses and phone numbers. Includes entries for various regional offices and sales centers.

Table of technical support centers with addresses and phone numbers. Includes entries for semiconductor application technology centers in Tokyo, Osaka, and Kanagawa.

インフォメーションセンター
FAX(044)548-7900
(24時間受付)