

## NチャネルパワーMOS FET

大電流スイッチング用

高信頼度 通信工業用

2SK432は、大電流のNチャネル縦形パワーMOS FETで、スイッチング特性が優れ、オン抵抗も低く、かつ安全動作領域も広いので、高周波スイッチングレギュレータ等、高速度スイッチングを必要とする用途に最適です。

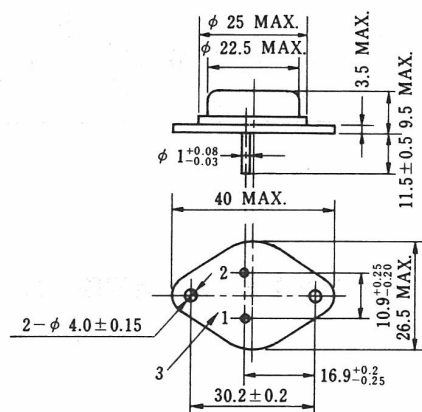
## 特 徴

- 高耐圧、低オン抵抗  $V_{DSS} \geq 250 \text{ V}$ ,  $R_{DS(on)} \leq 0.4 \ \Omega$
- 高速度スイッチングです。

絶対最大定格 ( $T_a = 25 \text{ }^\circ\text{C}$ )

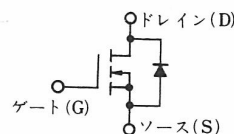
項 目	略 号	条 件	定 格	単 位
ドレイン・ソース間電圧	$V_{DSS}$	$V_{GS}=0$	250	V
ゲート・ソース間電圧	$V_{GSS}$	$V_{DS}=0$	$\pm 20$	V
ドレイン電流(直 流)	$I_{D(DC)}$		$\pm 10$	A
ドレイン電流(パルス)	$I_{D(pulse)}$	$PW \leq 10 \text{ ms}$ $Duty \ Cycle \leq 50 \%$	$\pm 15$	A
全 損 失	$P_T$	$T_c = 25 \text{ }^\circ\text{C}$	120	W
全 損 失	$P_T$	$T_a = 25 \text{ }^\circ\text{C}$	4	W
チャネル温度	$T_{ch}$		150	$^\circ\text{C}$
保 存 温 度	$T_{stg}$		-65 ~ +150	$^\circ\text{C}$

## 外形図 (単位: mm)



## 電極接続

1. ゲート EIAJ : TC-3, TB-3
2. ソース JEDEC : TO-3
3. ドレイン(ケース) IEC : C14A, B18

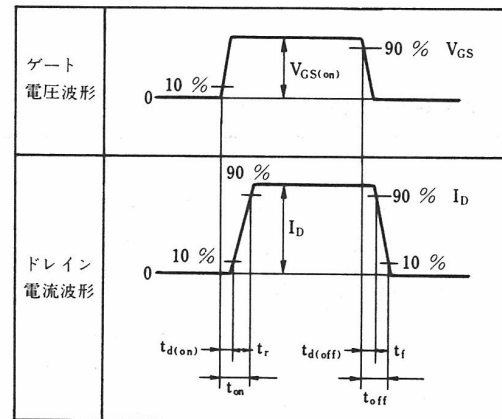
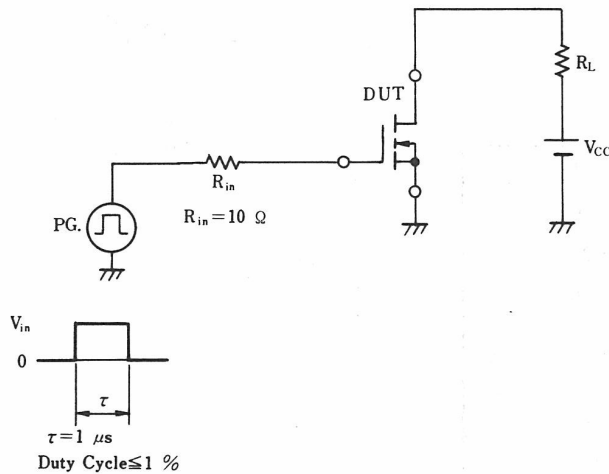


**保守/廃止**

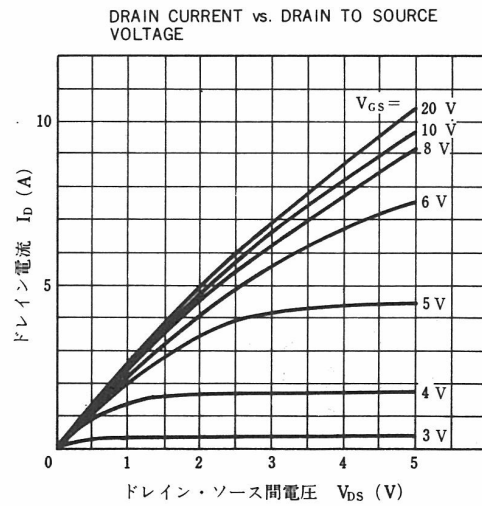
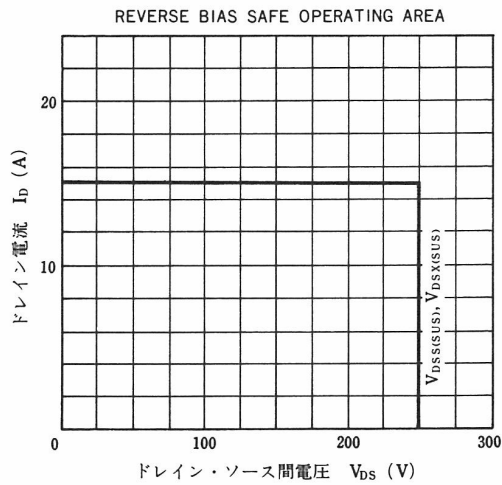
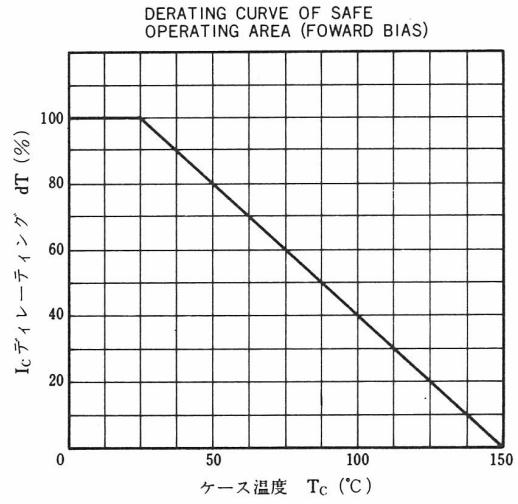
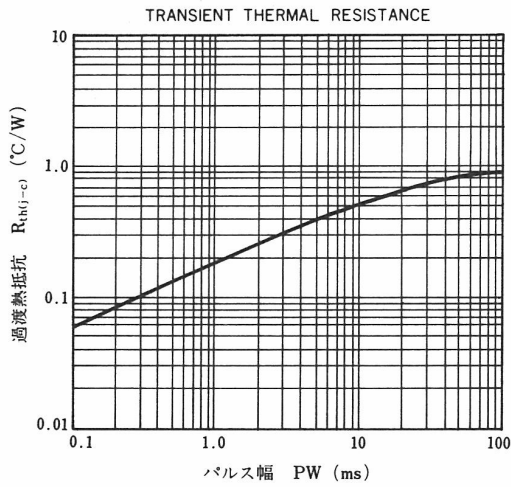
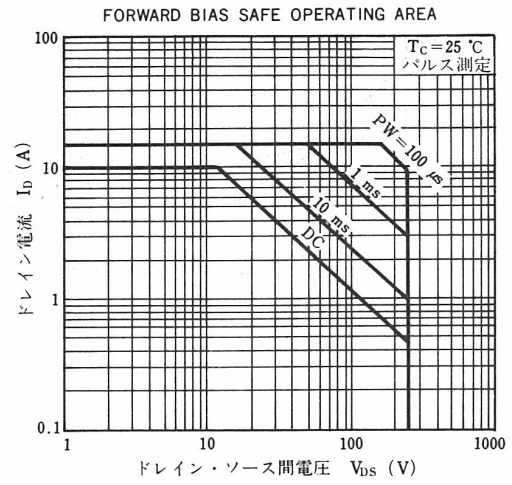
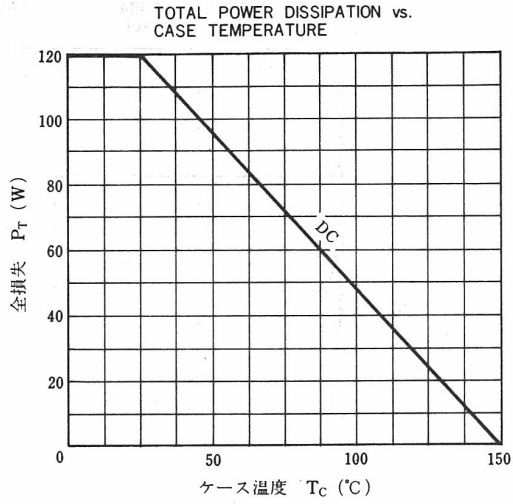
電気的特性 (Ta=25 °C)

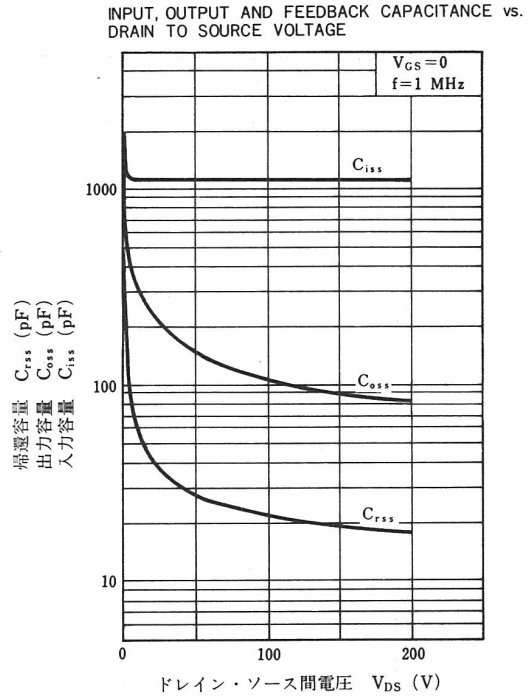
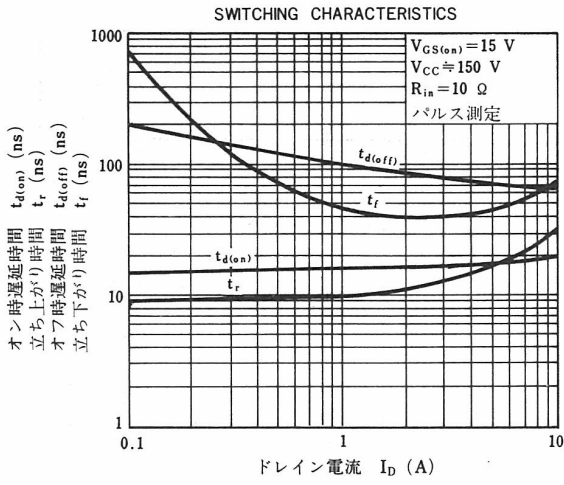
項目	略号	条件	MIN.	TYP.	MAX.	単位
ドレインシャ断電流	$I_{DSS}$	$V_{DS}=200\text{ V}, V_{GS}=0$			100	$\mu\text{A}$
ゲート漏れ電流	$I_{GSS}$	$V_{GS}=\pm 20\text{ V}, V_{DS}=0$			$\pm 100$	nA
ゲートカットオフ電圧	$V_{GS(off)}$	$V_{DS}=10\text{ V}, I_D=1\text{ mA}$	1		5	V
順伝達アドミタンス	$ y_{fs} $	$V_{DS}=10\text{ V}, I_D=3\text{ A}$	1			S
ドレイン・ソース間オン抵抗	$R_{DS(ON)}$	$V_{GS}=10\text{ V}, I_D=3\text{ A}$			0.4	$\Omega$
入力容量	$C_{iss}$	$V_{DS}=10\text{ V}$ $V_{GS}=0, f=1\text{ MHz}$		1500	3000	pF
出力容量	$C_{oss}$			400		pF
帰還容量	$C_{rss}$			50		pF
オン時遅延時間	$t_{d(on)}$	$I_D=3\text{ A}, V_{GS(on)}=10\text{ V}$ $V_{CC}\approx 90\text{ V}, R_L=30\ \Omega$ $R_{in}=10\ \Omega$		25	50	ns
立ち上がり時間	$t_r$			40	80	ns
オフ時遅延時間	$t_{d(off)}$			60	150	ns
下降時間	$t_f$			40	100	ns

スイッチングタイム測定回路, 測定条件 (抵抗負荷)



特性曲線 (T<sub>a</sub>=25 °C)









保守/廃止

[メモ]

本製品は外国為替および外国貿易管理法の規定により戦略物資等（または役務）に該当しますので、日本国外に輸出する場合には、同法に基づき日本国政府の輸出許可が必要です。

○文書による当社の承諾なしに本資料の転載複製を禁じます。  
○この製品を使用したことにより、第三者の工業所有権等にかかわる問題が発生した場合、当社製品の構造製法に直接かわるもの以外につきましては、当社はその責を負いませんのでご了承ください。

NEC 日本電気株式会社

Table with 2 columns: Branch Name and Address/Phone Number. Includes entries for NEC Corp (Tokyo), NEC Electronics (Tokyo), NEC West (Osaka), NEC Dept (Nagoya), and various regional branches like Hokkaido, Tohoku, Kanto, etc.

Table with 2 columns: Branch Name and Address/Phone Number. Includes entries for various regional branches such as Chubu, Kansai, Chugoku, Shikoku, Kyushu, and international offices like USA, Europe, and Asia.