

RFID-System: Schreib-/Lesekopf (SLK)
Système RFID: Module Lecture/Ecriture (MLE)
RFID system: Read/Write Module (RWM)
RLS-1181-000



Durchmesser
 Diamètre
 Diameter

M 18

Schreib-/Leseabstand
 Distance lecture/écriture
 Read/write distance

Max **33 mm**

Einbau **nicht bündig**
 Montage **non noyable**
 Mounting **non-embeddable**

Wichtigste Eigenschaften:

- M18 Metallgehäuse
- Aktive Fläsche aus PBTP
- Schmutzunempfindlich

Caractéristiques principales:

- Douille métallique fileté M18
- Face sensible en PBTP
- Insensible à la saleté

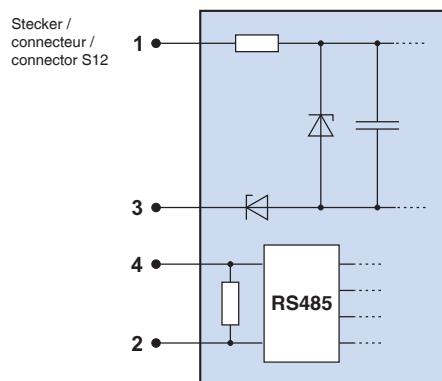
Main features:

- M18 Metal threaded housing
- Sensing face of PBTP
- Insensible to dirt

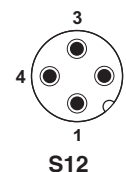
Technische Daten:	Caractéristiques techniques:	Technical data:	
Betriebsspannungsbereich UB Max. Stromverbrauch	Tension de service UB Courant max.	Supply voltage range UB Max. current consumption	14 ... 36 VDC 40 mA
Leerlaufstrom Trägerfrequenz	Courant hors-charge Fréquence de la porteuse	No-load supply current Carrier frequency	15 mA ≤ 125 kHz
Kompatible integrierte Schaltung	Type d'IC compatible	Compatible IC type	EM4056
Datenübertragungsrate Datenübertragungsrate SLK - Tag	Débit d'information Débit d'information (MLE - tag)	Data transfer rate Data transfer rate (RWM - tag)	19 200 baud 500 baud
LED gelb ein	LED jaune allumée	LED yellow on	Modul unter Spannung / Module sous tension / Module under tension
LED gelb blinkend	LED jaune clignotante	LED yellow flashing	Transponder erfasst / Transpondeur détecté / Transponder detected
Umgebungstemperaturbereich TA Lagertemperaturbereich	Température ambiante TA Température de stockage	Ambient temperature range TA Storage temperature range	-25 ... +80 °C -25 ... +80 °C
Schnittstelle Anschlusstecker	Type de sortie Connecteur	Output type Connector	Seriell / sérielle / serial, RS485 S12 4-polig / à 4 pôles / 4-pole
Material Stirnfläche, Material Gehäuse	Matériau face sensible, Matériau boîtier	Sensing face material, Housing material	PBTP, Messing verchromt / laiton chromé / chrome-plated brass
Gewicht (inkl. Muttern) Kabellänge	Poids (avec écrous) Longueur des câbles	Weight (incl. nuts) Cable length	51 g 100 m max
Firmware Schutzart	Progiciel Indice de protection	Firmware Degree of protection	ConID RLS mm/yy vNN.RR IP 67
Kurzschlusschutz Verpolungsschutz	Protection contre les courts-circuits Protection contre les inversions	Short-circuit protection Voltage reversal protection	eingebaut / intégrée / built-in eingebaut / intégrée / built-in
Überlastschutz Schutz gegen überspannungsspitzen	Protection contre les surcharges Protection contre pointes de tension	Overload protection Protection against voltage spikes	eingebaut / intégrée / built-in eingebaut / intégrée / built-in
EMV (Burst) Elektrostatische Entladung (ESD)	CEM (burst) Décharges électrostatiques (ESD)	EMC (burst) Electrostatic discharge (ESD)	EN 6100-4-4 Level/Niveau/Level 3 EN 6100-4-2 Level/Niveau/Level 2

Anschlusschema / Schéma de raccordement / Wiring diagram:

Diese Zeichnungen lassen sich aus dem Internet (www.contrinex.com) herunterladen.
 Ces dessins peuvent être téléchargés depuis Internet (www.contrinex.com).
 These drawings can be downloaded from the Internet (www.contrinex.com).



1 +V_{in}
 2 Data A
 3 0V
 4 Data B


Steckerbelegung (Sicht auf Gerät)
Attribution des pins (vue sur l'appareil)
Pin attribution (view onto device)

Speicher des Schreib-/Lesekopfes

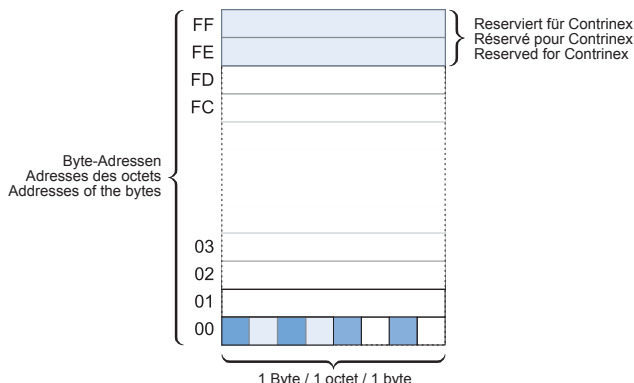
Diese Zeichnungen lassen sich aus dem Internet (www.contrinex.com) herunterladen.

Mémoire du Module Lecture/Ecriture

Le Module Lecture/Ecriture dispose d'une mémoire de 2048 bits organisée en 256 octets. Chaque octet est adressable séparément au moyen des commandes MR et MW. Les octets <FE> et <FF> sont réservés à Contrinex et, par conséquent, inaccessibles à l'utilisateur.

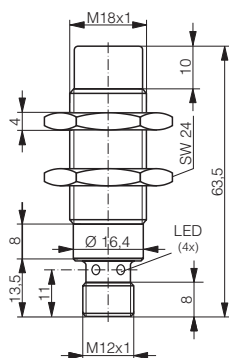
Memory of the Read/Write Module

The Read/Write Module has a memory of 2048 bits organized in 256 bytes. Each byte is addressable separately by means of the commands MR and MW. The bytes and are reserved for Contrinex and, consequently, inaccessible to the user.



Abmessungen / Dimensions / Dimensions:

Diese Zeichnungen lassen sich aus dem Internet (www.contrinex.com) herunterladen.
Ces dessins peuvent être téléchargés depuis Internet (www.contrinex.com).
These drawings can be downloaded from the Internet (www.contrinex.com).



RLS-1181-000

Einbauhinweise

Anreihung

Die Schreib-/Leseköpfe dürfen sich gegenseitig nicht beeinflussen. Ein Mindestabstand von 5 x D zwischen den Geräten muss daher eingehalten werden.

Recommandations de montage

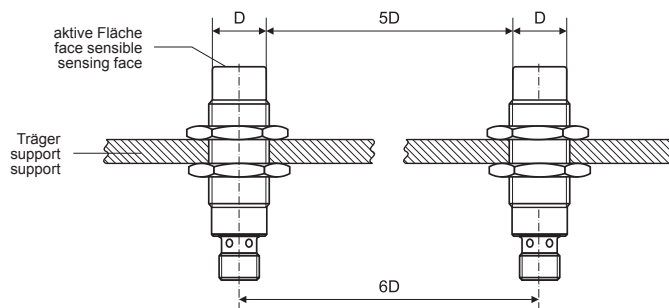
Montage en ligne

Les modules lecture/écriture ne doivent pas s'influencer mutuellement. Pour cette raison, une distance minimale de 5 x D entre les modules doit être respectée.

Mounting recommendations

Clearance

Read/write modules must not mutually influence each other. For this reason, a minimum distance of 5 x D between the devices must be observed.



Typenspektrum / Types disponibles / Available types:

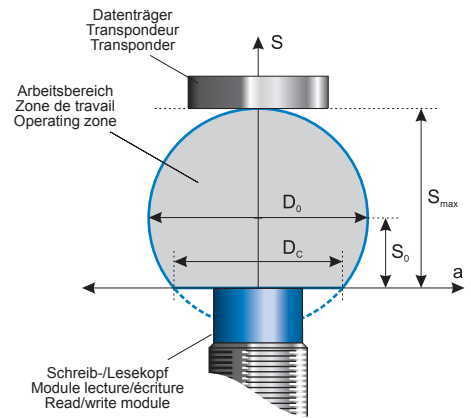
Artikelnummer	Typenbezeichnung
Numéro d'article	désignation
Part number	part reference
720 100 005	RLS-1181-000

Der Einsatz dieser Geräte in Anwendungen, wo die **Sicherheit von Personen** von deren Funktion abhängt, ist **unzulässig**. Änderungen und Liefermöglichkeiten vorbehalten. Ces dispositifs **ne peuvent être utilisés** dans des applications où la **protection** ou la **sécurité de personnes** est concernée. Sous réserve de modifications et de possibilités de livraison. These devices **must not be used** in applications where the **safety of people** is dependent on their functioning. Terms of delivery and rights to change design reserved.

Arbeitsbereich / Domaine de travail / Operating zone

Die Erfahrung zeigt, daß der Arbeitsbereich praktisch eine abgesschnittene Sphäre ist.
 L'expérience montre que la zone de travail est pratiquement une sphère tronquée.
 The experiment shows that the operating zone is practically a truncated sphere.

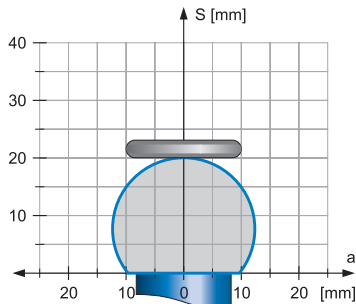
Definitionen	Définitions	Definitions
Maximal Arbeitsabstand	Portée maximale	Maximum operating range
D_0	Durchmesser der maximalen Arbeitsfläche	Diamètre du plan de travail maximum
S_0	Abstand zur maximalen Arbeitsfläche	Distance au plan de travail maximum
D_C	Durchmesser des Arbeitsfläche am SLK	Diamètre du plan de travail au contact du MLE
		Diameter of the maximum operating area
		Distance to the maximum operating area
		Diameter of the operating area in contact with RWM



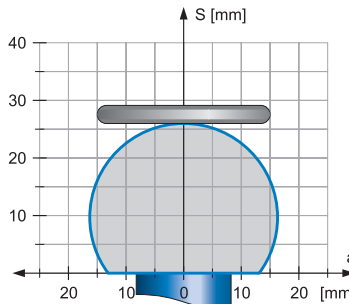
S_{max} und S_0 gebend rechnet man D_0 und D_C mit Hilfe der Beziehungen:
 S_{max} et S_0 étant donnés, on calcule D_0 et D_C au moyen des relations:
 S_{max} and S_0 being given, one calculates D_0 and D_C by means of the relations:

$$D_0 = 2 (S_{max} - S_0) \quad \text{und / et / and} \quad D_C = 2 S_{max} \sqrt{1 - \frac{2 S_0}{S_{max}}}$$

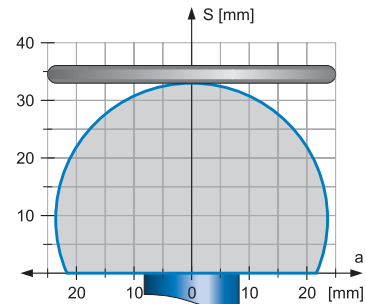
Datenträger / Transpondeurs / Transponders



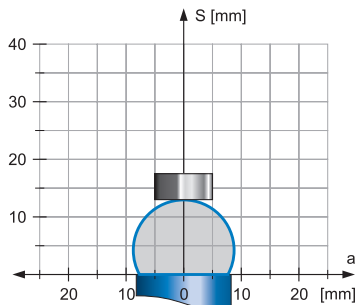
RTP-0200-000
 $S_{max} = 20.0 \text{ mm}$
 $S_0 = 7.7 \text{ mm}$



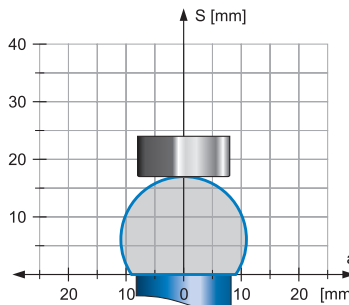
RTP-0300-000
 $S_{max} = 26.0 \text{ mm}$
 $S_0 = 9.7 \text{ mm}$



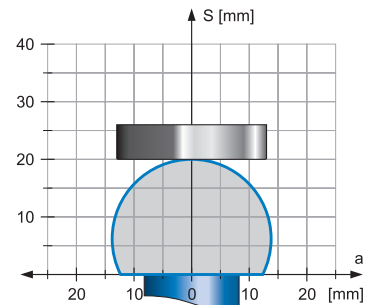
RTP-0500-000
 $S_{max} = 33.0 \text{ mm}$
 $S_0 = 9.4 \text{ mm}$



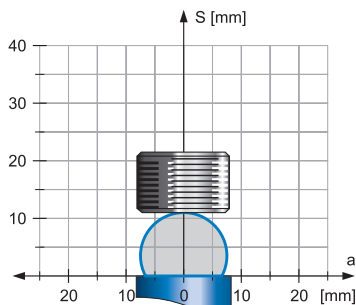
RTM-0100-000
 $S_{max} = 13.0 \text{ mm}$
 $S_0 = 4.2 \text{ mm}$



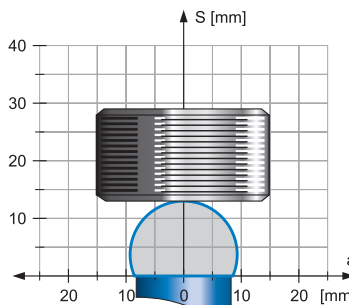
RTM-0160-000
 $S_{max} = 17.0 \text{ mm}$
 $S_0 = 6.1 \text{ mm}$



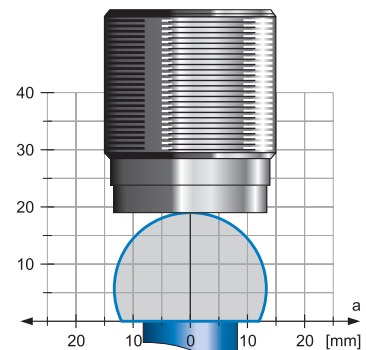
RTM-0260-000
 $S_{max} = 20.0 \text{ mm}$
 $S_0 = 6.2 \text{ mm}$



RTM-2160-000
 $S_{max} = 11.0 \text{ mm}$
 $S_0 = 3.5 \text{ mm}$



RTM-2300-000
 $S_{max} = 13.0 \text{ mm}$
 $S_0 = 3.7 \text{ mm}$



RTM-0260-000
 $S_{max} = 19.0 \text{ mm}$
 $S_0 = 5.7 \text{ mm}$

Speicher der Datenträger / Mémoire des transpondeurs / Memory of transponder

Speicherstruktur / Structure de la mémoire / Structure of memory

Der Speicher der Conldent®-Datenträger (TAGs) besteht aus fünf verschiedenen Bereichen:

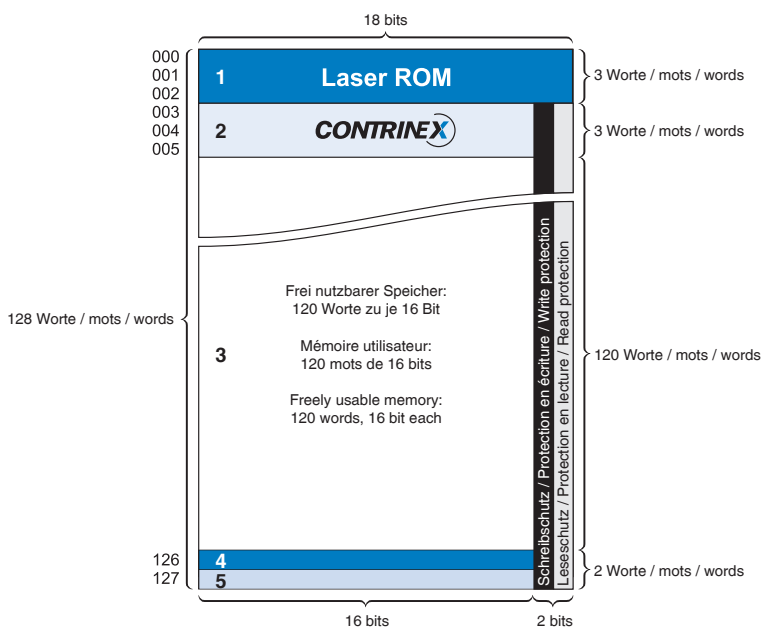
1. Ein Bereich Laser ROM, der bei der Herstellung beschrieben wird und der nur-lesbar ist, enthält die eindeutige ROM-Nummer des Datenträgers
2. Ein Speicherbereich, der für Contrinex reserviert und für den Benutzer nicht zugänglich ist
3. Ein Bereich, der für den Benutzer reserviert ist
4. Ein Konfigurationswort des Datenträgers
5. Ein Passwort (PIN: persönliche Identifikationsnummer)

La mémoire des transpondeurs (TAGs) Conldent® est composée de cinq zones distinctes:

1. Une zone laser-ROM qui est inscrite lors de sa fabrication et qui est accessible en lecture seule. Elle renferme le numéro ROM unique du transpondeur.
2. Une zone mémoire réservée à CONTRINEX qui est inaccessible pour l'utilisateur
3. Une zone réservée à l'utilisateur
4. Un mot de configuration du transpondeur
5. Un mot-de-passe (NIP: Numéro d'Identification Personnel).

The memory of Conldent® transponders (tags) is made up of five distinct zones:

1. A laser ROM zone, which is registered during its manufacture and which is accessible in read only. It contains the unique ROM number of the transponder.
2. A memory zone reserved for CONTRINEX that is inaccessible to the use
3. A zone reserved for the user
4. A transponder configuration word
5. A password (PIN: personal identification number).



Der Benutzer hat die Möglichkeit, jedes Wort durch zwei Datenschutzbits, die sich auf der rechten Seite des Worts befinden (LSB: Least Significant Bits), schreib- und/oder lesezuschützen.

L'utilisateur a la possibilité de protéger chaque mot en lecture et/ou en écriture par les deux bits de protection situés à la droite du mot (LSB: Least Significant Bits).

The user has the possibility to read and/or write protect each word by means of the two protection bits situated to the right of the word (LSB: Least significant bits).

Konfigurationswort / Mot de configuration / Configuration word

Das Konfigurationswort besteht aus fünf durch den Benutzer programmierbaren Bereichen:

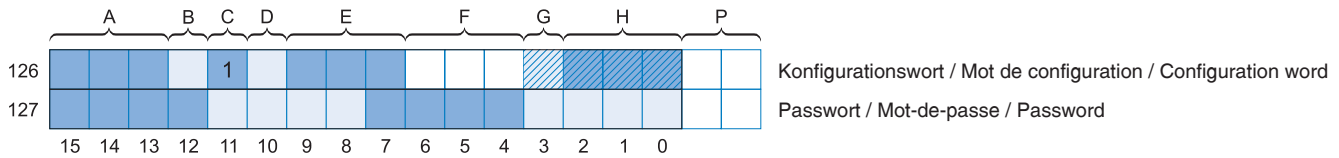
- A. Ab Adresse 127, durch Passwort schreibgeschützter Bereich (3 Bit)
- B. Maskierung des durch Passwort schreibgeschützten Bereichs, d.h. zusätzlicher Lese- und Vergleichsschutz durch dasselbe Passwort (1 Bit)
- C. Auto-Auswahl (1 Bit). Wenn die Auto-Auswahl aktiviert ist, antwortet der Datenträger, sobald er von einem Schreib-/Lesekopf angefragt wird. Bei den Conldent®-Datenträgern ist die Auto-Auswahl bei Lieferung aktiv.
- D. Maximal zugelassene Anzahl Versuche, um auf den durch PIN geschützten Speicherbereich zuzugreifen (3 Bit).
- E. Aktivierung des Versuchszählers (1 Bit)

Le mot de configuration s'articule en cinq parties programmables par l'utilisateur:

- A. Zone protégée en écriture, à partir de l'adresse 127, par le mot-de-passe (3 bits)
- B. Masquage de la zone protégée en écriture par le mot-de-passe, c'est-à-dire la rendre également protégée en lecture et en comparaison par le même mot-de-passe (1 bit)
- C. Auto-sélection (1 bit). Si l'auto-sélection est activée, le transpondeur répond dès qu'il est interrogé par un Module Lecture/Ecriture. Dans les transpondeurs Conldent®, l'auto-sélection est activée par défaut.
- D. Nombre maximum d'essais autorisés pour accéder à la partie de mémoire protégée par NIP (3 bits).
- E. Enclenchement du compteur d'essais (1 bit)

The configuration word is separated into five parts programmable by the user:

- A. Zone write-protected, starting from address 127, by the password (3 bits)
- B. Masking of the write-protected zone by means of the password, i.e. rendering it equally read and comparison protected by the same password (1 bit)
- C. Auto selection (1 bit). If auto selection is activated, the transponder replies as soon as it is interrogated by a Read/Write Module. In Conldent® transponders, auto selection is activated by default.
- D. Maximum number of attempts authorized in order to access the PIN-protected part of the memory (3 bits)
- E. Initiation of the attempts counter (1 bit)

Struktur des Konfigurationswortes / Structure du mot de configuration / Structure of the configuration word


Section	German Description	French Description	English Description	0%	25%	50%	75%	100%
A	Durch Passwort schreibgeschützter Bereich	Zone protégée en écriture par le mot-de-passe	Zone write-protected by password	0	0	0	0	0
B	Maskierungsbit des geschützten Bereichs	Bit de masquage de la zone protégée	Masking bit of the protected zone	0	1	0	0	0
	Schreib geschützt Schreib- und lese geschützt	Protection en écriture Protection en écriture et lecture	Write protected Write and read protected	0	1	1	1	1
C	Auto-Auswahl	Autosélection	Auto-selection					1
D	Aktivierungsbit des Versuchszählers	Bit d'activation du compteur d'essais	Activating bit of the attempts counter					
	Versuchszählers deaktiviert Versuchszählers aktiviert	Compteur déclenché Compteur enclenché	Counter deactivated Counter activated	0	1	1	1	1
E	Maximal zulässige Anzahl Versuche	Nombre maximum d'essais	Maximum number of attempts	0	0	0	0	0
				1	0	0	1	0
				2	0	1	0	0
				3	0	1	1	0
				4	1	0	0	0
				5	1	0	1	0
				6	1	1	0	0
7	1	1	1	1				
F	Nicht benutzt	Non utilisés	Unused					
G	Alarmbit	Bit d'alarme	Alarm bit					
H	Anzahl verbleibender Versuche	Nombre d'essais restants	Remaining number of attempts					
	Wortschutz	Protection des mots	Word protection					
P	Kein Schutz	Pas de protection	No protection	0	0			
	Leseschutz	Protection en lecture	Read protection	0	1			
	Schreibschutz	Protection en écriture	Write protection	1	0			
	Lese- und Schreibschutz	Protection en lecture et écriture	Read and write protection	1	1			

Mögliche Konfigurationsworte / Mots de configuration possibles / Possible configuration words

Da die vier letzten Bits durch den Transponder selbst bestimmt werden, kann der letzte durch X symbolisiert HEX-Digit, willkürlich gewählt werden. Außerdem, wenn der Versuchszähler deaktiviert ist, hat die Anzahl der Versuche N keine Bedeutung.

Comme les quatre derniers bits sont déterminés par le transpondeur lui-même, le dernier digit HEX, symbolisé par X, peut être choisi arbitrairement. De plus, quand le compteur d'essais est déclenché, le nombre d'essais N n'a pas d'importance.

Since the four last bits are determined by the transponder itself, the last HEX digit, symbolized by X, can be chosen arbitrarily. Moreover, when the attempts counter is deactivated, the number of attempts N does not have importance.

		Geschützter Bereich / Zone protégée / Protected zone										
		Schreiben / Ecriture / Writing					Schreiben + Lesen / Ecriture + Lecture / Writing + Reading					
		0%	25%	50%	75%	100%	0%	25%	50%	75%	100%	
Versuchszähler / Compteur d'essais / Attempts counter	0	N	0B8X	8B8X	AB8X	CB8X	EB8X	1B8X	9B8X	BB8X	DB8X	FB8X
	0	0	0C0X	8C0X	AC0X	CC0X	EC0X	1C0X	9C0X	BC0X	DC0X	FC0X
	1	1	0C8X	8C8X	AC8X	CC8X	EC8X	1C8X	9C8X	BC8X	DC8X	FC8X
	2	2	0D0X	8D0X	AD0X	CD0X	ED0X	1D0X	9D0X	BD0X	DD0X	FD0X
	3	3	0D8X	8D8X	AD8X	CD8X	ED8X	1D8X	9D8X	BD8X	DD8X	FD8X
	4	4	0E0X	8E0X	AE0X	CE0X	EE0X	1E0X	9E0X	BE0X	DE0X	FE0X
	5	5	0E8X	8E8X	AE8X	CE8X	EE8X	1E8X	9E8X	BE8X	DE8X	FE8X
	6	6	0F0X	8F0X	AF0X	CF0X	EF0X	1F0X	9F0X	BF0X	DF0X	FF0X
7	7	0F88X	8F8X	AF8X	CF8X	EF8X	1F8X	9F8X	BF8X	DF8X	FF8X	

Anzahl verbleibender Versuche / Nombre d'essais restants / Number of attempts remaining

Die 3 Bit, die die verbleibenden Versuche aufzeigen, sowie das Alarmbit von der internen Logik des Datenträgers verwaltet werden:

- Bei jedem Fehlversuch wird der Zähler «Anzahl verbleibender Versuche» um eins zurückgesetzt.
- Wenn das eingegebene Passwort korrekt ist, wird der Zähler «Anzahl verbleibender Versuche» auf den Wert «Maximale Anzahl Versuche» zurückgesetzt.
- Wenn der Zähler «Anzahl verbleibender Versuche» null erreicht, wird das Alarmbit aktiviert. Dies bedeutet, dass im ganzen geschützten Bereich des Datenträgers weder geschrieben noch gelesen werden kann. In den durch die Konfiguration nicht geschützten Bereichen kann weiterhin ohne Passwort geschrieben und gelesen werden.

Les 3 bits caractérisant le nombre d'essais restants ainsi que le bit d'alarme sont gérés par la logique interne du transpondeur:

- Le compteur «Nombre d'essais restants» est décrémenté à chaque essai erroné.
- Le compteur «Nombre d'essais restants» revient à la valeur «Nombre maximum d'essais» si le mot-de-passe introduit est correct.
- Si le compteur «Nombre d'essais restants» atteint zéro, le bit d'alarme est activé. Ceci implique que toute écriture (ou lecture s'il y a lieu) est bloquée sur toute la zone protégée du transpondeur. La lecture et l'écriture restent possibles, sans mot-de-passe, dans les zones non protégées par la configuration.

The 3 bits reserved for the number of attempts remaining, as well as the alarm bit are managed by the transponder's internal logic.

- The «Number of attempts remaining» counter is reduced after every incorrect attempt.
- The «Number of attempts remaining» counter resets to the «Maximum number of attempts» if the password introduced is correct.
- If the «Number of attempts remaining» counter reaches zero, the alarm bit is activated. This implies that all writing (or reading if there was any) is blocked over the whole of the transponder's protected zone. Reading and writing without a password are still possible in the zones non-protected by the configuration.

Schutzcode / Code de protection / Protection code

Jedes Speicherwort kann auf zwei Arten geschützt werden:

- OTP Schreibschutz, Leseschutz oder Schreib-/Leseschutz durch Schutzbit («hard» Schutz)
- Schreib- oder Schreib-/Leseschutz durch Passwort («soft» Schutz). Dieser Schutz ist im Konfigurationswort definiert.

Während des Lesens des Speichers, werden die erhaltenen Daten durch ihren Schutzcode ergänzt.

Chaque mot de la mémoire peut être protégé de deux façons:

- Une protection OTP par les bits de protection (protection «hard») en écriture, en lecture ou en écriture et lecture
- Une protection par mot-de-passe (protection «soft») en écriture ou en écriture et lecture. Ce type de protection est défini dans le mot de configuration.

Lors de la lecture de la mémoire, les données reçues sont complétées par leur code de protection.

Each word in the memory can be protected in two ways:

- An OTP protection by protection bits («hard» write, read or read/write protection)
- Protection by password («soft» write or read/write protection) defined in the configuration word.

When the memory is read, the data received is completed with the protection code.

Schreibschutzbit / Bit de protection en écriture / Write protection bit	Leseschutzbit / Bit de protection en lecture / Read protection bit	Maskierungbit des geschützten Bereichs / Bit de masquage de la zone protégée / Masking bit of the protected zone	Schutzcode / Code de protection / Protection code
0	0	0	0
0	0	1	1
0	1	0	2
0	1	1	3
1	0	0	4
1	0	1	5
1	1	0	6
1	1	1	7

Befehlssatz / Set de commandes / Command set

Regeln / Conventions / Conventions

Bezeichnung	Description	Description	Regel / Convention / Convention
Charakter Befehlsende (<CR> oder 0D in HEX)	Caractère de fin de commande (<CR> ou 0D en HEX)	End-of-command character (<CR> or 0D in HEX)	↵
Veränderliche Parameter oder Angaben	Paramètres ou données variables	Variable parameters or data	< ... >
Fakultative Angaben Schreib-/Lesekopf	Données optionnelles Module lecture/écriture	Optional data Read/write module	[...] SLK / MLE / RWM
Befehlsstruktur	Structure des commandes	Structure of the commands	CC[<dd#1>,<dd#2>,...] ↵
Befehle, 2 ASCII Zeichen Angaben	Commandes, 2 caractères ASCII Données	Commands, 2 ASCII characters Data	CC <dd#1>,<dd#2>,...
Antwortstruktur SLK Fehlercode	Structure des réponses Code d'erreur MLE	Structure of the answers RWM error code	<m>,[<dddd...>,<p...>] ↵
Daten	Données	Data	<dddd...>
Schutzcoden	Codes de protection	Protection codes	<p...>

Kommunikation / Communication / Communication

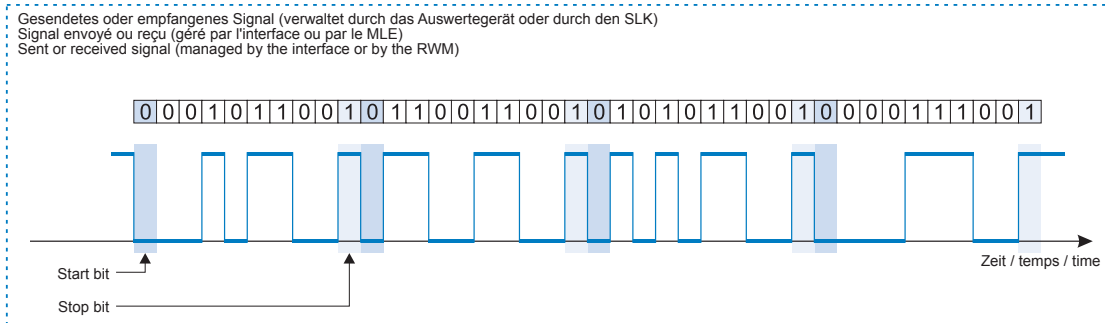
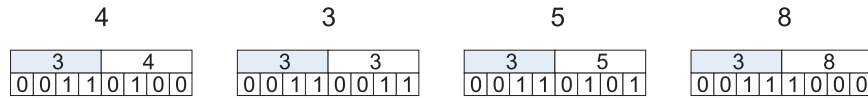
Die Parameter und Daten werden in HEX (z.B. <4358>) ausgedrückt. Bei der Übertragung wird jedes HEX-Zeichen in ASCII-Zeichen umgewandelt. Diese werden in binärer Form an den SLK gesendet oder von diesem erhalten. Das niedrigstwertige Bit (LSB) wird zuerst gesendet. Jedem übertragenen Byte geht ein "Start bit" voran und wird von einem "Stop bit" abgeschlossen.

Les paramètres et données sont exprimés en HEX (exemple <4358>). Lors de la transmission, chaque digit HEX est considéré comme un caractère ASCII. C'est sa traduction binaire qui est envoyée au MLE ou reçue de celui-ci, en commençant par le bit le moins significatif (LSB). Chaque octet transmis est précédé par un "Start bit" et suivi par un "Stop bit".

Parameters and data are expressed in HEX (e.g. <4358>). During transmission, each HEX digit is translated into ASCII. The latter is sent to the RWM or received from it in binary form, starting with the least significant bit (LSB). Each byte transmitted is preceded by a "Start bit" and followed by a "Stop bit".

Parameter oder Daten
Paramètre ou données
Parameter or data

Binäre Übersetzung des ASCII-Codes
Traduction binaire du code ASCII
Binary translation of the ASCII code



Datenübertragungsrate: 19 200 baud

Débit d'information: 19 200 baud

Data transfer rate: 19 200 baud

Typische Ausführungszeiten / Durées typiques d'exécution / Typical execution durations

Lesedauer / Durée de lecture / Read duration: $D_R = T_0 + N * T_R$
 Schreibdauer / Durée d'écriture / Write duration: $D_W = T_0 + N * T_W$
 wo / où / where

Bedeutung / Signification / Significance	Symbol Symbole Symbol	Dauer Durée Duration
Dauer der Befehlsinterpretation / Durée d'interprétation de la commande / Duration for decoding the command	T_0	110 ms
Lesedauer für ein Wort (16 Bit) / Durée de lecture d'un mot (16 bits) / Read duration for one word (16 bits)	T_R	90 ms
Schreibdauer für ein Wort (16 Bit) / Durée d'écriture d'un mot (16 bits) / Write duration for one word (16 bits)	T_W	170 ms
Anzahl betroffener Worte / Nombre de mots concernés / Number of words concerned	N	

Andere typischen Zeiten / Autres durées typiques / Other typical durations

Befehl / Commande / Command	Syntax Syntaxe Syntax	Dauer Durée Duration
Tag-Login / Login TAG / TAG Login	LI	250 ms

Quittungen / Quittances / Acknowledgments

Code	Bedeutung	Signification	Meaning
0	Operation erfolgreich	Opération réussie	Operation successful
1	SLK vorübergehend beschäftigt	MLE momentanément occupé	RWM currently occupied
2	Unbekannter Befehl: Schreibfehler im Befehl	Commande inconnue: erreur dans le libellé de la commande	Unknown command: Spelling error in the command
3	Parameterfehler	Erreur dans les paramètres	Parameter error
4	Ausführungsfehler des Befehls, Befehl kann nicht ausgeführt werden	Erreur dans l'exécution de la commande, impossibilité de réaliser la commande	Error in command execution, command cannot be carried out
5	Keine Antwort des Datenträgers	Pas de réponse du transpondeur	No reply from the transponder
6	Übertragungsfehler zwischen SLK und Datenträger	Erreur dans la transaction entre le MLE et le transpondeur	Transaction error between the RWM and the transponder
7	Frei	Libre	Free
8	Loginfehler, falsches Passwort	Erreur de login, mot-de-passe erroné	Login error, incorrect password
9	Magnetfeld des SLKs ausgeschaltet	Champ magnétique MLE éteint	Magnetic field of RWM off
A	Frei	Libre	Free
B	Wartet auf Antwort	Réponse en attente	Awaiting answer
C	Keine Antwort verfügbar	Pas de réponse disponible	No answer available
D	Datenträger vorbei	Le transpondeur est passé	The transponder has passed
E	Frei	Libre	Free
F	Frei	Libre	Free

Befehle - 1 Phase

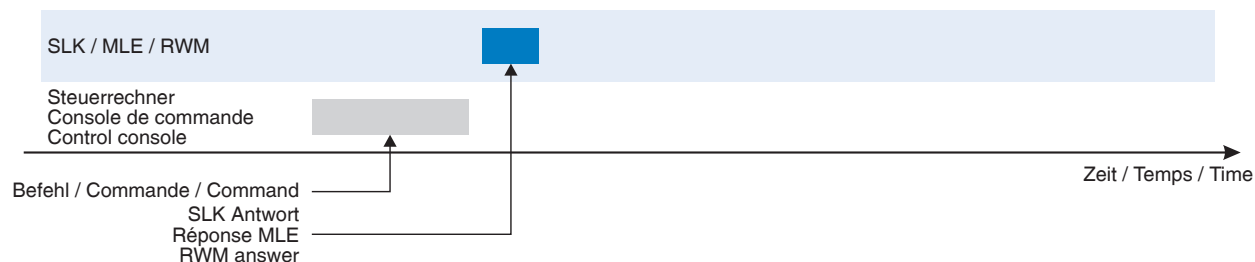
Die logischen Befehle laufen in einer Phase ab und betreffen nur die Parametrierung oder den Zustand des Schreib-/Lesekopfs.

Commandes 1-phase

Les commandes logiques se déroulent en une phase et concernent uniquement le paramétrage ou l'état du Module Lecture/Ecriture.

1-phase commands

The logic commands take place in one phase and concern uniquely the parameterization or state of the Read/Write Module.



1-Phasen Befehlssatz / Set de commandes 1-phase / 1-phase command set

H0 - Magnetfeld ausschalten/Eteindre champ magnétique/Deactivate magnetic field			1-phase
Syntax/Syntaxe/Syntax	H0 ↵		
Wirkung/Effet/Effect	Schaltet das Magnetfeld des Schreib-/Lesekopfs (SLK) aus.	Eteint le champ magnétique du Module Lecture/Ecriture (MLE).	Deactivates the magnetic field of the Read/Write Module (RWM).
Antwort/Réponse/Answer			
Fehlercoden/Codes d'erreur/Error codes	0 ↵	1	2 ↵
	3	4 ↵	5
	6	7	8
	9	A	B
	C	D	E
	F		

H1 - Magnetfeld einschalten/Allumer champ magnétique/Activate magnetic field			1-phase
Syntax/Syntaxe/Syntax	H1 ↵		
Wirkung/Effet/Effect	Einschalten der Antenne des Schreib-/Lesekopfs (SLK).	Enclenche le champ magnétique du Module Lecture/Ecriture (MLE).	Activates the magnetic field of the Read/Write Module (RWM).
Antwort/Réponse/Answer			
Fehlercoden/Codes d'erreur/Error codes	0 ↵	1	2 ↵
	3	4 ↵	5
	6	7	8
	9	A	B
	C	D	E
	F		

MR - SLK-Speicher lesen/Lire mémoire MLE/Read RWM memory			1-phase
Syntax/Syntaxe/Syntax	MR<aa> ↵		
<aa>	Adresse des Bytes: 2 HEX Zeichen	Adresse de l'octet: 2 digits HEX	Byte address: 2 HEX digits
Wirkung/Effet/Effect	Liest das Byte an der spezifizierten Adresse	Lit l'octet à l'adresse spécifiée	Reads the byte with the specified address
Antwort/Réponse/Answer			
Fehlercoden/Codes d'erreur/Error codes	0,	1	2 ↵
	3 ↵	4 ↵	5
	6	7	8
	9	A	B
	C	D,	E
	F		
Antwortstruktur/Structure de la réponse/Answer structure	<bb> ↵		
<bb>	Wert des Bytes: 2 HEX Zeichen	Valeur de l'octet: 2 digits HEX	Value of the byte: 2 HEX digits

MW - SLK-Speicher schreiben/Ecrire mémoire MLE/Write RWM memory			1-phase
Syntax/Syntaxe/Syntax	MW<aa>,<bb> ↵		
<aa>	Adresse des Bytes: 2 HEX Zeichen	Adresse de l'octet: 2 digits HEX	Byte address: 2 HEX digits
<bb>	Wert des Bytes: 2 HEX Zeichen	Valeur de l'octet: 2 digits HEX	Value of the byte: 2 HEX digits
Wirkung/Effet/Effect	Speichert der Wert des Bytes an der spezifizierten Adresse.	Enregistre la valeur de l'octet à l'adresse spécifiée.	Stores the value of the byte at the specified address.
Antwort/Réponse/Answer			
Fehlercoden/Codes d'erreur/Error codes	0 ↵	1	2 ↵
	3 ↵	4 ↵	5
	6	7	8
	9	A	B
	C	D	E
	F		

PW - Passwort definieren/Définir mot-de-passe/Define password			1-phase
Syntax/Syntaxe/Syntax	PW<pwd> ↵		
<pwd>	Passwort: 4 HEX Zeichen	Mot-de-passe: 4 digits HEX	Password: 4 HEX digits
Wirkung/Effet/Effect	Speichert Passwort im Speicher des SLKs, so dass es nicht bei jedem Login eingegeben werden muss.	Enregistre le mot-de-passe dans la mémoire du MLE de façon à ne pas devoir l'introduire lors de chaque login.	Saves the password in the memory of the RWM in such a way that it does not have to be entered at each login.
Antwort/Réponse/Answer			
Fehlercoden/Codes d'erreur/Error codes	0 ↵	1	2 ↵
	3 ↵	4 ↵	5
	6	7	8
	9	A	B
	C	D	E
	F		

S? - Status lesen/Lire statut/Read status													1-phase			
Syntax/Syntaxe/Syntax	S? ↵															
Wirkung/Effet/Effect	Schickt die Nummer des Datenträgers, der sich vor jedem der SLK befindet, zurück. Sogar wenn der Datenträger bereits vorbei ist, behält der Schreib-/Lesekopf dessen Nummer im Speicher, bis er abgefragt wird (durch das Auswertegerät oder durch den Steuerrechner).				Retourne le numéro du transpondeur qui se trouve devant le MLE. Même si le transpondeur est passé, le Module Lecture/Ecriture garde en mémoire son numéro jusqu'à ce qu'il soit interrogé (par l'Interface ou par la console de commande).				Returns the number of the transponder which is in front of the RWM. Even if the transponder has already passed, the Read/Write Module retains its number in the memory until it is interrogated (by the interface or the control console).							
Antwort/Réponse/Answer																
Fehlercoden/Codes d'erreur/Error codes	0,	1	2 ↵	3	4 ↵	5 ↵	6	7	8	9	A	B	C	D,	E	F
Antwortsstruktur/Structure de la réponse/Answer structure	<TagID> ↵															
<TagID>	Identifikationsnummer des Datenträgers (8 HEX Zeichen).				Numéro d'identification du transpondeur (8 digits HEX)				Identification number of transpondeur (8 HEX digits)							

VL - SKL Firmwareversion/Version progiciel MLE/RWM firmware version													1-phase			
Syntax/Syntaxe/Syntax	VL ↵															
Wirkung/Effet/Effect	Schickt die Version der im SLK installierten Firmware zurück.				Retourne la version du progiciel installé dans le MLE.				Returns the firmware version installed in the RWM.							
Antwort/Réponse/Answer																
Fehlercoden/Codes d'erreur/Error codes	0,	1	2 ↵	3	4 ↵	5	6	7	8	9	A	B	C	D	E	F
SLK, Firmware version/No, version firmware/RWM, firmware version	ConID RLS mm/yy vNN.RR ↵															

Befehle - 2 Phasen

Befehle, die auf den Datenträger einwirken, laufen in zwei Phasen ab.

Während der ersten Phase schickt der Steuerrechner den Befehl an den SLK. Sobald der SLK die Bestätigung zurückgeschickt hat, lässt der Steuerrechner die berechnete oder vom Benutzer definierte Zeit ablaufen. Nach Ablauf dieser Zeitspanne, schickt das Befehlssystem dem SLK den Befehl zu antworten.

Commandes 2-phases

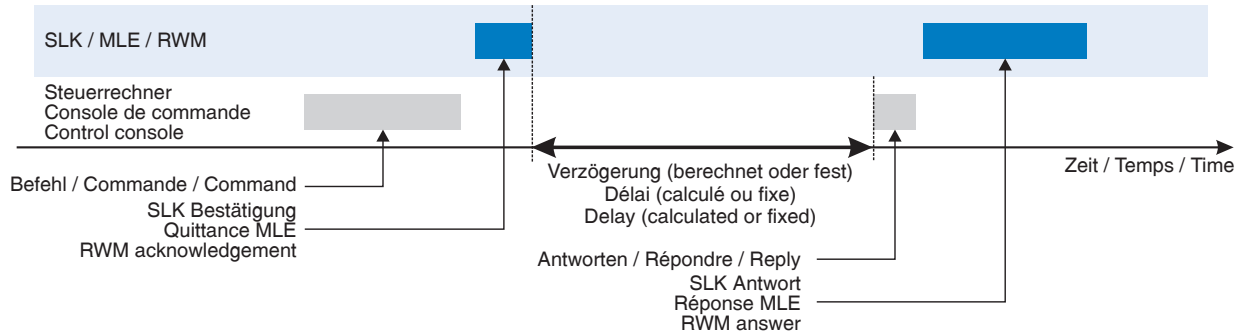
Les commandes physiques interagissent avec le transpondeur et se déroulent en deux phases.

Lors de la première phase, la console de commande envoie la commande au MLE. Dès que le MLE a renvoyé sa quittance, la console de commande laisse courir le délai qu'elle a calculé ou qui a été fixé par l'utilisateur. A la fin de ce délai, le système de commande envoie l'ordre de répondre au MLE.

2-phase commands

The physical commands interact with the transponder and take place in two phases.

During the first phase, the control console sends the command to RWM. Once the RWM has sent its acknowledgement, the control console allows for the delay that it has calculated, or which has been fixed by the user, to pass. At the end of this delay, the command system sends an order to reply to the RWM.



Befehle - 2 Phasen

Die zweite Phase beginnt, sobald der Steuerrechner den Befehl RP (Antworten) sendet. Der Syntax dieses Befehls wird unten beschrieben und ist immer derselbe. Andererseits hängt die Antwort vom Befehl ab, der in der ersten Phase gesendet wurde.

Seconde phase

La seconde phase débute lorsque la console de commande envoie la commande RP (Répondre). La syntaxe de cette commande est décrite ci-dessous et est toujours la même. En revanche, la réponse dépend de la commande envoyée dans la première phase.

Second phase

The second phase begins when the control console sends command RP (Reply). The syntax of this command is described below and is always the same one. On the other hand, the answer depends on the command sent in the first phase.

RP - Antworten/Répondre/Reply			1-phase
Syntax/Syntaxe/Syntax	RP ↵		
Wirkung/Effet/Effect	RP ist die zweite Phase der Befehle in 2 Phasen. Sie entspricht der Abfrage des SLKs, damit diese auf Anfragen, die während der ersten Phase gemacht worden sind, antworten.	RP est la seconde phase des commandes 2 phases. Elle correspond à l'interrogation du MLE pour qu'il fournisse les réponses demandées lors de la première phase.	RP is the second phase of 2-phase commands. It corresponds to interrogating the RWM so that it provides the replies demanded during the first phase.
Antwort/Réponse/Answer	Beschrieben mit dem entsprechenden Auftrag	Décrite avec la commande correspondante	Described with the corresponding command

2-Phasen Befehlssatz / Set de commandes 2-phases / 2-phase command set

AD - Im Tag addieren/Additionner dans le tag/Add value to tag			2-phase													
Syntax/Syntaxe/Syntax	AD<aaaa>,<dddd...dddd> ↵															
<aaaa>	Startadresse. 4 HEX-Zeichen	Adresse de départ: 4 digits HEX	Start address: 4 HEX digits													
<dddd...dddd>	Daten: ein Mehrfaches von 4 HEX-Zeichen (Max: 16 Worte)	Données: un multiple de 4 digits HEX (max: 16 mots)	Data: a multiple of 4 HEX digits (max: 16 words)													
Wirkung/Effet/Effect	Addiert, Wort für Wort, die geschickten Daten mit den im Speicher des Datenträgers vorhandenen Daten, ausgehend von der Startadresse. Die Addition ist Modulo <FFFF> für jedes Wort.	Additionne, mot par mot, les données envoyées aux données contenues dans la mémoire du transpondeur à partir de l'adresse de départ. Pour chaque mot, l'addition est modulo <FFFF>.	Adds, word by word, the data sent to the data stored in the transponder's memory, starting from the start address. For each word, the addition is effected modulo <FFFF>.													
Antwort/Réponse/Answer																
SLK Fehlercoden/Codes d'erreur du MLE/RWM error codes	0 ↵	1 ↵	2 ↵	3 ↵	4	5	6	7	8	9 ↵	A	B ↵	C	D	E	F
Zweite Phase/Seconde phase/Second phase	RP ↵															
SLK Fehlercoden/Codes d'erreur du MLE/RWM error codes	0 ↵	1	2 ↵	3	4	5 ↵	6 ↵	7	8	9	A	B	C ↵	D	E	F

CP - Mit Wert im Tag vergleichen/Comparer avec tag/Compare with tag			2-phase													
Syntax/Syntaxe/Syntax	CP<aaaa>,<dddd...dddd> ↵															
<aaaa>	Startadresse. 4 HEX-Zeichen	Adresse de départ: 4 digits HEX	Start address: 4 HEX digits													
<dddd...dddd>	Daten: ein Mehrfaches von 4 HEX-Zeichen (Max: 16 Worte)	Données: un multiple de 4 digits HEX (max: 16 mots)	Data: a multiple of 4 HEX digits (max: 16 words)													
Wirkung/Effet/Effect	Vergleicht die geschickten Daten mit den im Speicher des Datenträgers vorhandenen Daten, ausgehend von der Startadresse. Achtung! Der Befehl «Vergleichen» vergleicht vollständige Speicherworte.	Compare les données envoyées aux données contenues dans la mémoire du transpondeur à partir de l'adresse de départ. Attention! La commande «Comparer» compare des mots de mémoire complets.	Compares the data sent to the data stored in the transponder's memory, starting from the start address. Attention! The "Compare" command compares complete memory words.													
Antwort/Réponse/Answer																
SLK Fehlercoden/Codes d'erreur du MLE/RWM error codes	0 ↵	1 ↵	2 ↵	3 ↵	4	5	6	7	8	9 ↵	A	B ↵	C	D	E	F
Zweite Phase/Seconde phase/Second phase	RP ↵															
SLK Fehlercoden/Codes d'erreur du MLE/RWM error codes	0 ↵	1	2 ↵	3	4 ↵	5 ↵	6 ↵	7	8	9	A	B	C ↵	D	E	F

LI - Tag-Login/Login tag/Tag login			2-phase													
Syntax/Syntaxe/Syntax	LI[<pwr>] ↵															
<pwr>	Ein Wort von 4 HEX-Zeichen: das Passwort. Diese Eingabe ist nicht nötig, wenn das Passwort bereits durch den Befehl «PW» geladen worden ist.	Un mot de 4 digits HEX: le mot-de-passe. Cette donnée n'est pas nécessaire si le mot-de-passe a déjà été chargé (par la commande PW).	A word of 4 HEX digits: the password. This data is not necessary if the password has already been loaded (by PW command).													
Wirkung/Effet/Effect	Gibt den Schreib-/Lesezugang auf den durch das Passwort geschützten Bereich frei.	Libère l'accès en lecture et en écriture à la zone protégée par le mot-de-passe.	Frees access to reading and writing in the zones protected by the password.													
Antwort/Réponse/Answer																
SLK Fehlercoden/Codes d'erreur du MLE/RWM error codes	0 ↵	1 ↵	2 ↵	3 ↵	4	5	6	7	8	9 ↵	A	B ↵	C	D	E	F
Zweite Phase/Seconde phase/Second phase	RP ↵															
SLK Fehlercoden/Codes d'erreur du MLE/RWM error codes	0 ↵	1	2 ↵	3	4	5 ↵	6 ↵	7	8 ↵	9	A	B	C ↵	D	E	F

PR - Worte schützen/Protéger mots/Protect words			2-phase
Syntax/Syntaxe/Syntax	PR<aaaa>,<nn>,<pp> ↵		
<aaaa>	Startadresse. 4 HEX-Zeichen	Adresse de départ: 4 digits HEX	Start address: 4 HEX digits
<nn>	Anzahl Worte	Nombre de mots	Number of words
<pp>	Schutzcode: 02, 04 oder 06	Code de protection: 02, 04 ou 06	Protection code: 02, 04 or 06
Wirkung/Effet/Effect	Leseschutz (02), Schreibschutz (04) oder Schreib- und Leseschutz (06) der betroffenen Worte	Protège en lecture (02), en écriture (04) ou en lecture et en écriture (06) les mots concernés	Protects the words concerned in read (02), in write (04) or in read and write (06)
Antwort/Réponse/Answer			
SLK Fehlercoden/Codes d'erreur du MLE/RWM error codes	0 ↵	1 ↵	2 ↵
Zweite Phase/Seconde phase/Second phase	RP ↵		
SLK Fehlercoden/Codes d'erreur du MLE/RWM error codes	0 ↵	1	2 ↵

RD - Tag lesen/Lire tag/Read tag			2-phase
Syntax/Syntaxe/Syntax	RD<aaaa>,<nn> ↵		
<aaaa>	Startadresse. 4 HEX-Zeichen	Adresse de départ: 4 digits HEX	Start address: 4 HEX digits
<nn>	Anzahl Worte	Nombre de mots	Number of words
Wirkung/Effet/Effect	Liest die spezifizizierte Anzahl Worte (Speicherzellen) ab der Startadresse.	Lit le nombre de mots spécifié (cellules mémoire) à partir de l'adresse de départ.	Reads the number of words specified (memory cells) starting from the start address.
Antwort/Réponse/Answer			
SLK Fehlercoden/Codes d'erreur du MLE/RWM error codes	0 ↵	1 ↵	2 ↵
Zweite Phase/Seconde phase/Second phase	RP ↵		
SLK Fehlercoden/Codes d'erreur du MLE/RWM error codes	0,	1	2 ↵
SLK Nummer/Numéro du MLE/RWM Number	<dddd...dddd>,<p...p> ↵		
<dddd...dddd>	Gelesene Daten: ein Mehrfaches (<nn>) von 4 HEX-Zeichen	Données lues: un multiple (<nn>) de 4 digits HEX	Read data: a multiple (<nn>) of 4 HEX digits
<p...p>	Schutzcoden (<nn> Codes)	Codes de protection (<nn> codes)	Protection codes (<nn> codes)

SL - Tag auswählen/Sélectionner tag/Select tag			2-phase
Syntax/Syntaxe/Syntax	SL ↵		
Wirkung/Effet/Effect	Wählt den Datenträger, vorausgesetzt, dass seine ROM-Nummer (Identifikationsnummer) bereits gelesen worden ist, und unabhängig vom Status des Bits «Auto-Auswahl». Erlaubt es, einen Konfigurationsfehler zu korrigieren, sofern «Auto-Auswahl» deaktiviert ist.	Sélectionne le transpondeur, pour autant que son numéro ROM (numéro d'identification) ait déjà été lu, ceci quel que soit l'état du bit «Auto-sélection». Permet de corriger une erreur de configuration si «Auto-sélection» est désactivé.	Selects the transponder, provided that its ROM number (identification number) has already been read, no matter what the state of the "Auto selection" bit. Allows correction of a configuration error if "Auto selection" is deactivated.
Antwort/Réponse/Answer			
SLK Fehlercoden/Codes d'erreur du MLE/RWM error codes	0 ↵	1 ↵	2 ↵
Zweite Phase/Seconde phase/Second phase	RP ↵		
SLK Fehlercoden/Codes d'erreur du MLE/RWM error codes	0 ↵	1	2 ↵

WP - Passwort schreiben/Ecrire mot-de-passe/Write password			2-phase
Syntax/Syntaxe/Syntax	WP[<oldp>,<newp> ↵		
<oldp>	Altes Passwort (4 HEX-Zeichen). Wenn der Datenträger nicht geschützt ist oder wenn ein Login bereits vorgenommen worden ist, ist dieser Parameter überflüssig.	Ancien mot-de-passe (4 digits HEX). Si le transpondeur n'est pas protégé ou si un login a déjà été effectué, ce paramètre n'est pas nécessaire.	Old password (4 HEX digits). If the transponder is not protected or if it is already logged in, this parameter is not necessary.
<newp>	Neues Passwort (4 HEX-Zeichen).	Nouveau mot-de-passe (4 digits HEX).	New password (4 HEX digits).
Wirkung/Effet/Effect	Schreibt das neue Passwort an der Adresse 127.	Ecrit le nouveau mot-de-passe à l'adresse 127.	Writes the new password at address 127.
Antwort/Réponse/Answer			
SLK Fehlercoden/Codes d'erreur du MLE/RWM error codes	0 ↵	1 ↵	2 ↵
Zweite Phase/Seconde phase/Second phase	RP ↵		
SLK Fehlercoden/Codes d'erreur du MLE/RWM error codes	0 ↵	1	2 ↵

WR - Tag schreiben/Ecrire tag/Write tag			2-phase
Syntax/Syntaxe/Syntax	WR<aaaa>,<dddd...dddd> ↵		
<aaaa>	Startadresse. 4 HEX-Zeichen	Adresse de départ: 4 digits HEX	Start address: 4 HEX digits
<dddd...dddd>	Daten: ein Mehrfaches von 4 HEX-Zeichen (Max: 16 Worte)	Données: un multiple de 4 digits HEX (max: 16 mots)	Data: a multiple of 4 HEX digits (max: 16 words)
Wirkung/Effet/Effect	Schreibt spezifizierte Worte ab der Startadresse.	Ecrit les mots spécifiés à partir de l'adresse de départ.	Writes the specified words starting from the start address.
Antwort/Réponse/Answer			
SLK Fehlercoden/Codes d'erreur du MLE/RWM error codes	0 ↵	1 ↵	2 ↵
Zweite Phase/Seconde phase/Second phase	RP ↵		
SLK Fehlercoden/Codes d'erreur du MLE/RWM error codes	0 ↵	1	2 ↵