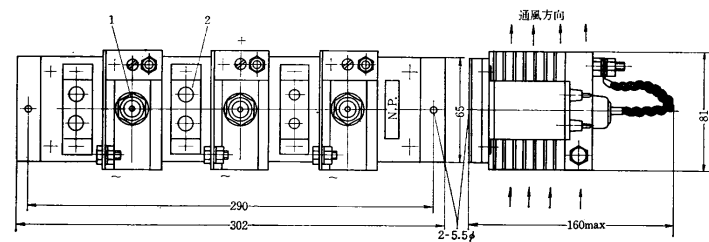


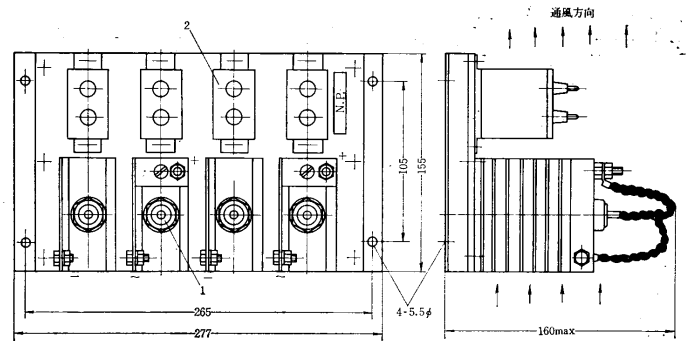
**Si25 DS25 整流スタック**

形式記号	整流素子の個数	定 格			コンデンサ			重量 (kg)	外形図
		交流電圧 (V)	直流電流 (A)	直流電圧 (V)	容 量 (μF)	耐 圧 (T.V)	個 数		
Si25-S3/1C	3	380	60	250	0.25	2,000	3	i 図	
DS25M-S3/1C	3	250	60	165	0.25	2,000	3		
DS25N-S3/1C	3	125	60	83	0.25	800	3		
DS25P-S3/1C	3	75	60	50	0.25	400	3		
Si25-B(O)4/1C	4	380	40	340	0.5(0.25)	2,000	1(4)	ii 図	
DS25M-B(O)4/1C	4	250	40	220	0.5(0.25)	2,000	1(4)		
DS25N-B(O)4/1C	4	125	40	110	0.5(0.25)	800	1(4)		
DS25P-B(O)4/1C	4	75	40	65	0.5(0.25)	400	1(4)		
Si25-T(O)6/1C	6	380	60	505	0.5(0.25)	2,000	1(6)	iii 図	
DS25M-T(O)6/1C	6	250	60	330	0.5(0.25)	2,000	1(6)		
DS25N-T(O)6/1C	6	125	60	165	0.5(0.25)	800	1(6)		
DS25P-T(O)6/1C	6	75	60	100	0.5(0.25)	400	1(6)		
Si25-B(O)8/2C	8	680	40	610	0.25	2,000	8	iv 図	
DS25M-B(O)8/2C	8	450	40	395	0.25	2,000	8		
Si25-T(O)12/2C	12	680	60	910	0.25	2,000	12	v 図	
DS25M-T(O)12/2C	12	450	60	590	0.25	2,000	12		



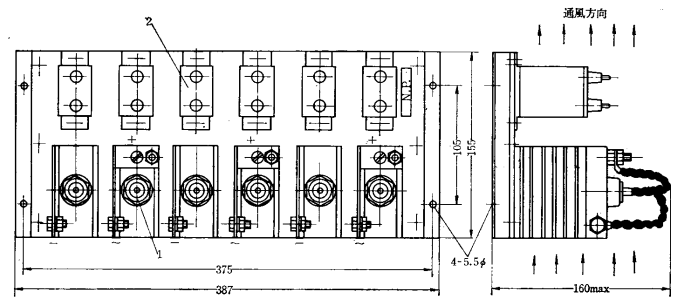
部 名 称
1 シリコン整流素子冷却体付
2 油入紙コンデンサ

i 図



部 名 称
1 シリコン整流素子冷却体付
2 油入紙コンデンサ

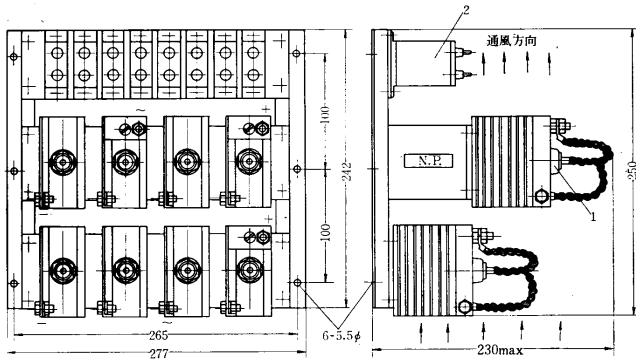
ii 図



部 名 称
1 シリコン整流素子冷却体付
2 油入紙コンデンサ

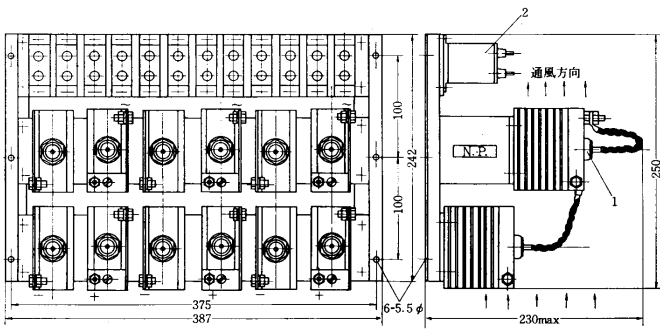
iii 図

4. 整流スタック編



部	名	称
1	シリコン整流素子冷却体付	
2	油入紙コンデンサ	

iv 図



部	名	称
1	シリコン整流素子冷却体付	
2	油入紙コンデンサ	

v 図