

RFID System
Système RFID
RFID system
RTM-2300-000

 Durchmesser
 Diamètre
 Diameter **M30**

 Einbau
 Montage
 Mounting

bündig
noyable
embeddable
Metall-Datenträger mit Gewinde

Wichtigste Eigenschaften:

- Passives Bauteil (ohne Batterie)
- Metallgehäuse, sehr robust
- Zylindrisches Gehäuse mit Gewinde
- Schmutzunempfindlich, auch in rauer Umgebung funktionstüchtig
- Frei nutzbarer Speicher: 120 Wörter zu je 16 bit
- Datenschutz von Speicherbereichen mittels Passwort (PIN) und einzelner Worte durch Schutzbits möglich

Transpondeur métallique fileté

Caractéristiques principales:

- Composant passif (sans batterie)
- Boîtier métallique, très robuste
- Boîtier cylindrique fileté
- Insensible à la saleté, fonctionne dans des environnements difficiles
- Mémoire utile: 120 mots de 16 bits
- Protection possible de plages de mémoire par mot de passe (NIP) et de mots par bits de protection

Threaded metal transponder

Main features:

- Passive components (no battery)
- Metal housing, very rugged
- Cylindric threaded housing
- Insensible to dirt, excellent resistant to environmental influences
- Usable memory: 120 words of 16 bit
- Possibility to protect memory ranges with password (PIN) and words by protection bits

Technische Daten: (gemäss IEC 60947-5-2)	Caractéristiques techniques: (selon CEI 60947-5-2)	Technical data: (according to IEC 60947-5-2)	
Integrierte Schaltung	Type de circuit intégré	Type of integrated circuit	EM4056
Arbeitsfrequenz	Fréquence de travail	Working frequency	< 125 kHz
Schreib-/Lesespeicher	Mémoire lecture/écriture	Read/write memory	240 bytes
Nur-Lesespeicher	Mémoire lecture seule	Read only memory	12 bytes
Konfiguration und PIN	Configuration et NIP	Configuration and PIN	4 bytes
Datenerhalt	Durée de rétention des données	Data retention period	10 Jahre / ans / years
Anzahl Schreibzyklen	Nombre de cycles en écriture	Number of "write" cycles	100 000
Anzahl Lesezyklen	Nombre de cycles en lecture	Number of "read" cycles	unbegrenzt / illimité / unlimited
Umgebungstemperaturbereich T _A	Plage de température ambiante T _A	Ambient temperature range T _A	-40 ... +80 °C
Lagertemperaturbereich	Température de stockage	Storage temperature range	-40 ... +95 °C
Gewicht	Poids	Weight	31,4 g
Einbauart	Montage	Mounting	bündig / noyable / embeddable
Gehäusematerial	Matériau du boîtier	Housing material	Edelstahl / acier INOX / stainless steel V2A
Gehäuse	Boîtier	Housing	Rückseite offen / arrière ouvert / open back
Schutzart	Indice de protection	Degree of protection	IP 68

Arbeitsabstand

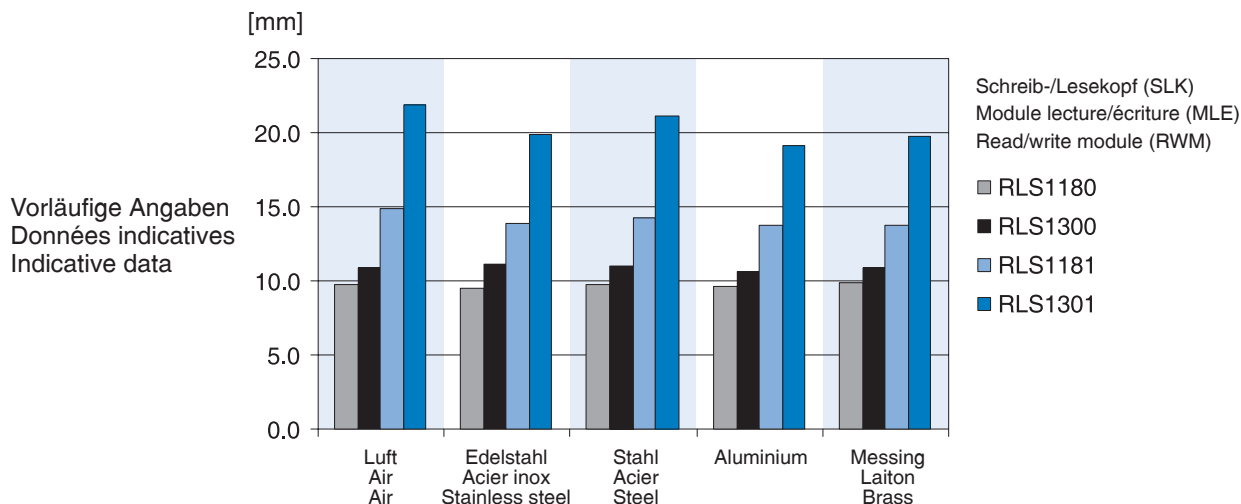
Der Arbeitsabstand hängt vom benutzten Schreib-/Lesekopf und vom Material ab, in dem der Transponder bündig eingebaut ist.

Portée

La portée dépend du type de module lecture/écriture utilisé et du matériau dans lequel le transpondeur est noyé.

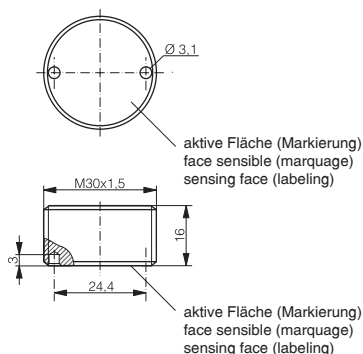
Working range

The working range depends on the type of read/write module used and the material in which the transponder is embedded.



Abmessungen / Dimensions / Dimensions:

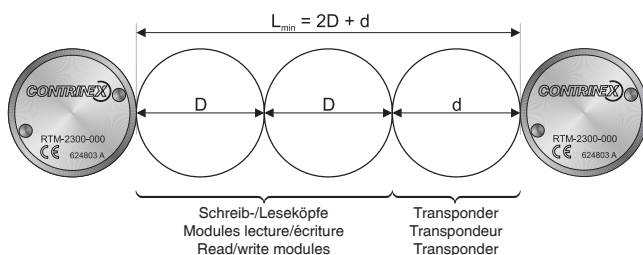
Diese Zeichnungen lassen sich aus dem Internet (www.contrinex.com) herunterladen.
 Ces dessins peuvent être téléchargés depuis Internet (www.contrinex.com).
 These drawings can be downloaded from the Internet (www.contrinex.com).



RTM-2300-000

Montagevorsichtsmaßnahmen / Précautions de montage / Precautions of assembly:

Minimale Distanz zwischen zwei Transpondern
 Distance minimale entre deux transpondeurs
 Minimal distance between two transponders



Typenspektrum / Types disponibles / Available types:

Artikelnummer	Typenbezeichnung
Numéro d'article	désignation
Part number	part reference
720 000 104	RTM-2300-000

Der Einsatz dieser Geräte in Anwendungen, wo die **Sicherheit von Personen** von deren Funktion abhängt, ist **unzulässig**. Änderungen und Liefermöglichkeiten vorbehalten. Ces détecteurs **ne peuvent être utilisés** dans des applications où la **protection** ou la **sécurité de personnes** est concernée. Sous réserve de modifications et de possibilités de livraison. These proximity switches **must not be used** in applications where the **safety of people** is dependent on their functioning. Terms of delivery and rights to change design reserved.

Speicher der Datenträger / Mémoire des transpondeurs / Memory of transponders

Speicherstruktur / Structure de la mémoire / Structure of memory

Der Speicher der Conclident®-Datenträger (TAGs) besteht aus fünf verschiedenen Bereichen:

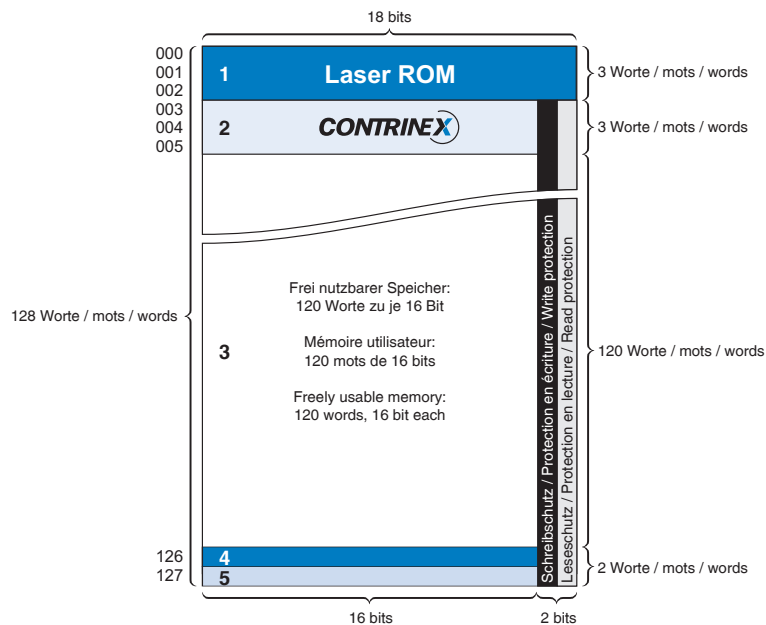
1. Ein Bereich Laser ROM, der bei der Herstellung beschrieben wird und der nur-lesbar ist; enthält die eindeutige ROM-Nummer des Datenträgers.
2. Ein Speicherbereich, der für Contrinex reserviert und für den Benutzer nicht zugänglich ist
3. Ein Bereich, der für den Benutzer reserviert ist
4. Ein Konfigurationswort des Datenträgers
5. Ein Passwort (PIN: persönliche Identifikationsnummer)

La mémoire des transpondeurs (TAGs) Conclident® est composée de cinq zones distinctes:

1. Une zone laser-ROM qui est inscrite lors de sa fabrication et qui est accessible en lecture seule. Elle renferme le numéro ROM unique du transpondeur.
2. Une zone mémoire réservée à CONTRINEX qui est inaccessible pour l'utilisateur
3. Une zone réservée à l'utilisateur
4. Un mot de configuration du transpondeur
5. Un mot-de-passe (NIP: Numéro d'Identification Personnel)

The memory of Conclident® transponders (tags) is made up of five distinct zones:

1. A laser ROM zone, which is registered during its manufacture and which is accessible in read only. It contains the unique ROM number of the transponder.
2. A memory zone reserved for CONTRINEX and inaccessible to the user
3. A zone reserved for the user
4. A transponder configuration word
5. A password (PIN: personal identification number)



Der Benutzer hat die Möglichkeit, jedes Wort durch zwei Datenschutzbits, die sich auf der rechten Seite des Worts befinden (LSB: Least Significant Bits), schreib- und/oder lesegeschützen.

L'utilisateur a la possibilité de protéger chaque mot en lecture et/ou en écriture par les deux bits de protection situés à la droite du mot (LSB: Least Significant Bits).

The user has the possibility to read and/or write protect each word by means of the two protection bits situated to the right of the word (LSB: least significant bits).

Konfigurationswort / Mot de configuration / Configuration word

Das Konfigurationswort besteht aus fünf durch den Benutzer programmierbaren Bereichen:

- A. Ab Adresse 127, durch Passwort schreibgeschützter Bereich (3 Bit)
- B. Maskierung des durch Passwort schreibgeschützten Bereichs, d.h. zusätzlicher Lese- und Vergleichsschutz durch dasselbe Passwort (1 Bit)
- C. Auto-Auswahl (1 Bit). Wenn die Auto-Auswahl aktiviert ist, antwortet der Datenträger, sobald er von einem Schreib-/Lesekopf angefragt wird. Bei den Conclident®-Datenträgern ist die Auto-Auswahl bei Lieferung aktiv.
- D. Maximal zugelassene Anzahl Versuche, um auf den durch PIN geschützten Speicherbereich zuzugreifen (3 Bit).
- E. Aktivierung des Versuchs Zählers (1 Bit)

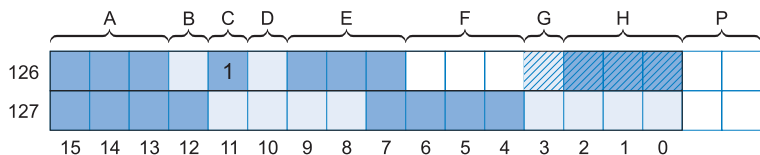
Le mot de configuration s'articule en cinq parties programmables par l'utilisateur:

- A. Zone protégée en écriture, à partir de l'adresse 127, par le mot-de-passe (3 bits)
- B. Masquage de la zone protégée en écriture par le mot-de-passe, c'est-à-dire la rendre également protégée en lecture et en comparaison par le même mot-de-passe (1 bit)
- C. Auto-sélection (1 bit). Si l'auto-sélection est activée, le transpondeur répond dès qu'il est interrogé par un module lecture/écriture. Dans les transpondeurs Conclident®, l'auto-sélection est activée par défaut.
- D. Nombre maximum d'essais autorisés pour accéder à la partie de mémoire protégée par NIP (3 bits).
- E. Enclenchement du compteur d'essais (1 bit)

The configuration word is separated into five parts programmable by the user:

- A. Zone write-protected, starting from address 127, by the password (3 bits)
- B. Masking of the write-protected zone by means of the password, i.e. rendering it equally read and comparison protected by the same password (1 bit)
- C. Auto selection (1 bit). If auto selection is activated, the transponder replies as soon as it is interrogated by a read/write module. In Conclident® transponders, auto selection is activated by default.
- D. Maximum number of attempts authorized in order to access the PIN-protected part of the memory (3 bits)
- E. Initiation of the attempts counter (1 bit)

Struktur des Konfigurationswortes / Structure du mot de configuration / Structure of the configuration word



Konfigurationswort / Mot de configuration / Configuration word
 Passwort / Mot-de-passe / Password

			0%	0	0	0
A	Durch Passwort schreibgeschützter Bereich Zone protégée en écriture par le mot-de-passe Zone write-protected by password		0%	0	0	0
			25%	1	0	0
			50%	1	0	1
			75%	1	1	0
			100%	1	1	1
B	Maskierungbit des geschützten Bereichs Bit de masquage de la zone protégée Masking bit of the protected zone					
	Schreib geschützt Schreib- und lese geschützt Protection en écriture Protection en écriture et lecture Write protected Write and read protected					0 1
C	Auto-Auswahl Autosélection Auto-selection					1
D	Aktivierungsbit des Versuchs Zählers Bit d'activation du compteur d'essais Activating bit of the attempts counter					
	Versuchs Zählers deaktiviert Versuchs Zählers aktiviert Compteur déclenché Compteur enclenché Counter deactivated Counter activated					0 1
E	Maximal zulässige Anzahl Versuche Nombre maximum d'essais Maximum number of attempts		0	0	0	0
			1	0	0	1
			2	0	1	0
			3	0	1	1
			4	1	0	0
			5	1	0	1
			6	1	1	0
	7	1	1	1		
F	Nicht benutzt Non utilisés Unused					
G	Alarmbit Bit d'alarme Alarm bit					
H	Anzahl verbleibender Versuche Nombre d'essais restants Remaining number of attempts					
	Wortschutz Protection des mots Word protection					
P	Kein Schutz Pas de protection No protection					0 0
	Leseschutz Protection en lecture Read protection					0 1
	Schreibschutz Protection en écriture Write protection					1 0
	Lese- und Schreibschutz Protection en lecture et écriture Read and write protection					1 1

Mögliche Konfigurationsworte / Mots de configuration possibles / Possible configuration words

Da die vier letzten Bits durch den Transponder selbst bestimmt werden, kann der letzte durch X symbolisiert HEX-Digit, willkürlich gewählt werden. Außerdem, wenn der Versuchs Zähler deaktiviert ist, hat die Anzahl der Versuche N keine Bedeutung.

Comme les quatre derniers bits sont déterminés par le transpondeur lui-même, le dernier digit HEX, symbolisé par X, peut être choisi arbitrairement. De plus, quand le compteur d'essais est déclenché, le nombre d'essais N n'a pas d'importance.

Since the four last bits are determined by the transponder itself, the last HEX digit, symbolized by X, can be chosen arbitrarily. Moreover, when the attempts counter is deactivated, the number of attempts N does not have importance.

		Geschützter Bereich / Zone protégée / Protected zone										
		Schreiben / Ecriture / Writing					Schreiben + Lesen / Ecriture + Lecture / Writing + Reading					
		0%	25%	50%	75%	100%	0%	25%	50%	75%	100%	
Versuchszähler / Compteur d'essais / Attempts counter	0	N	0B8X	8B8X	AB8X	CB8X	EB8X	1B8X	9B8X	BB8X	DB8X	FB8X
	Aktiviert / Enclenché / Activated: 1	0	0C0X	8C0X	AC0X	CC0X	EC0X	1C0X	9C0X	BC0X	DC0X	FC0X
		1	0C8X	8C8X	AC8X	CC8X	EC8X	1C8X	9C8X	BC8X	DC8X	FC8X
		2	0D0X	8D0X	AD0X	CD0X	ED0X	1D0X	9D0X	BD0X	DD0X	FD0X
		3	0D8X	8D8X	AD8X	CD8X	ED8X	1D8X	9D8X	BD8X	DD8X	FD8X
		4	0E0X	8E0X	AE0X	CE0X	EE0X	1E0X	9E0X	BE0X	DE0X	FE0X
		5	0E8X	8E8X	AE8X	CE8X	EE8X	1E8X	9E8X	BE8X	DE8X	FE8X
		6	0F0X	8F0X	AF0X	CF0X	EF0X	1F0X	9F0X	BF0X	DF0X	FF0X
7	0F88X	8F8X	AF8X	CF8X	EF8X	1F8X	9F8X	BF8X	DF8X	FF8X		

Anzahl verbleibender Versuche / Nombre d'essais restants / Number of attempts remaining

Die 3 Bit, die die verbleibenden Versuche anzeigen, sowie das Alarmbit von der internen Logik des Datenträgers verwaltet werden:

- Bei jedem Fehlversuch wird der Zähler «Anzahl verbleibender Versuche» um eins zurückgesetzt.
- Wenn das eingegebene Passwort korrekt ist, wird der Zähler «Anzahl verbleibender Versuche» auf den Wert «Maximale Anzahl Versuche» zurückgesetzt.
- Wenn der Zähler «Anzahl verbleibender Versuche» null erreicht, wird das Alarmbit aktiviert. Dies bedeutet, dass im ganzen geschützten Bereich des Datenträgers weder geschrieben noch gelesen werden kann. In den durch die Konfiguration nicht geschützten Bereichen kann weiterhin ohne Passwort geschrieben und gelesen werden.

Les 3 bits caractérisant le nombre d'essais restants ainsi que le bit d'alarme sont gérés par la logique interne du transpondeur:

- Le compteur "Nombre d'essais restants" est décrémenté à chaque essai erroné.
- Le compteur "Nombre d'essais restants" revient à la valeur "Nombre maximum d'essais" si le mot-de-passe introduit est correct.
- Si le compteur "Nombre d'essais restants" atteint zéro, le bit d'alarme est activé. Ceci implique que toute écriture (ou lecture s'il y a lieu) est bloquée sur toute la zone protégée du transpondeur. La lecture et l'écriture restent possibles, sans mot-de-passe, dans les zones non protégées par la configuration.

The 3 bits reserved for the number of attempts remaining, as well as the alarm bit are managed by the transponder's internal logic.

- The "Number of attempts remaining" counter is reduced after every incorrect attempt.
- The "Number of attempts remaining" counter resets to the "Maximum number of attempts" if the password introduced is correct.
- If the "Number of attempts remaining" counter reaches zero, the alarm bit is activated. This implies that all writing (or reading if there was any) is blocked over the whole of the transponder's protected zone. Reading and writing without a password are still possible in the zones non-protected by the configuration.

Schutzcode / Code de protection / Protection code

Jedes Speicherwort kann auf zwei Arten geschützt werden:

- OTP Schreibschutz, Leseschutz oder Schreib-/Leseschutz durch Schutzbit («hard» Schutz)
- Schreib- oder Schreib-/Leseschutz durch Passwort («soft» Schutz). Dieser Schutz ist im Konfigurationswort definiert.

Während des Lesens des Speichers, werden die erhaltenen Daten durch ihren Schutzcode ergänzt.

Chaque mot de la mémoire peut être protégé de deux façons:

- Une protection OTP par les bits de protection (protection «hard») en écriture, en lecture ou en écriture et lecture
- Une protection par mot-de-passe (protection «soft») en écriture ou en écriture et lecture. Ce type de protection est défini dans le mot de configuration.

Lors de la lecture de la mémoire, les données reçues sont complétées par leur code de protection.

Each word in the memory can be protected in two ways:

- An OTP protection by protection bits ("hard" write, read or read/write protection)
- Protection by password ("soft" write or read/write protection) defined in the configuration word.

When the memory is read, the data received is completed with the protection code.

Schreibschutzbit / Bit de protection en écriture / Write protection bit	Leseschutzbit / Bit de protection en lecture / Read protection bit	Maskierungbit des geschützten Bereichs / Bit de masquage de la zone protégée / Masking bit of the protected zone	Schutzcode / Code de protection / Protection code
0	0	0	0
0	0	1	1
0	1	0	2
0	1	1	3
1	0	0	4
1	0	1	5
1	1	0	6
1	1	1	7