

Type	V_{RRM} V	I_{FAV} A	I_{FRMS} A	I_{FSM} 25 °C, 10 ms A	$\int I^2 dt$ 25 °C, 10 ms A ² s	T_{jmax} °C	$R_{th JC}$ K/W	Fig.
SSiK 28 25	400	300	470	4000	80000	180	0.110	1
SSiK 28 40	700							
SSiK 28 60	1100							
SSiK 28 83	1500							
SSiL 28 25	400	500	785	7200	260000	180	0.082	1
SSiL 28 40	700							
SSiL 28 60	1100							
SSiL 28 83	1500							
SSiN 42 C 40	700	750	1180	9400	440000	180	0.050	2
SSiN 42 C 60	1100							
SSiN 42 C 83	1500							
SSiN 42 C 100	1800							
SSiN 42 C 120	2200							
SSiP 60 83	1500	1500	2356	17900	1600000	180	0.035	3
SSiP 60100	1800							
SSiP 60120	2200							
SSiP 62150	2800	750	1180	10300	530000	160	0.045	3
SSiP 62175	3200							
SSiP 62200	3600							
SSiP 62220	4000							
SSiR 60 83	1500	2500	3930	47000	11000000	160	0.020	4
SSiR 60100	1800							
SSiR 60120	2200							
SSiR 62135	2500	2000	3142	31300	4900000	160	0.020	4
SSiR 62175	3200							
SSiR 62200	3600							
SSiR 62220	4000							
SSiT 60 90	1650	4200	6600	85000	36000000	160	0.012	5
SSiT 60100	1800							
SSiT 60120	2200							
SSiT 62175	3200	3000	4700	60000	18000000	160	0.012	5
SSiT 62200	3600							
SSiT 62220	4000							

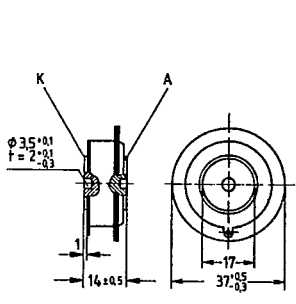


Fig. 1

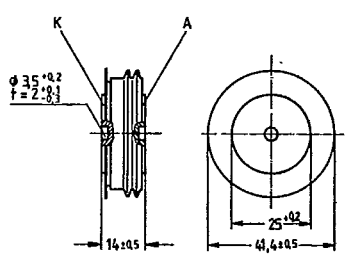


Fig. 2

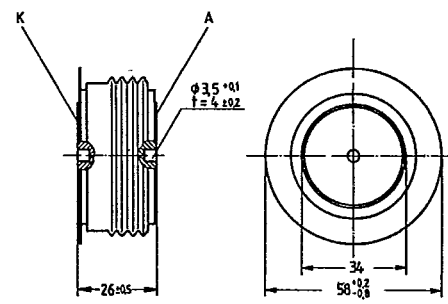


Fig. 3

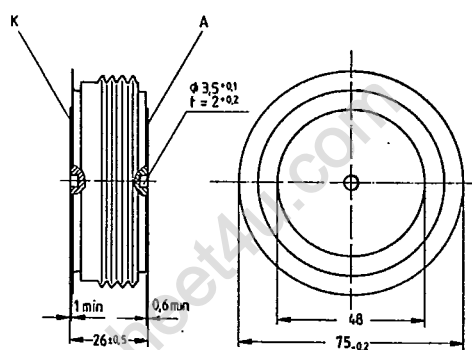


Fig. 4

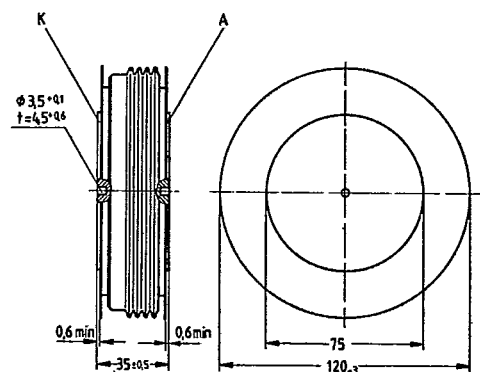


Fig. 5

Dimensions in mm.