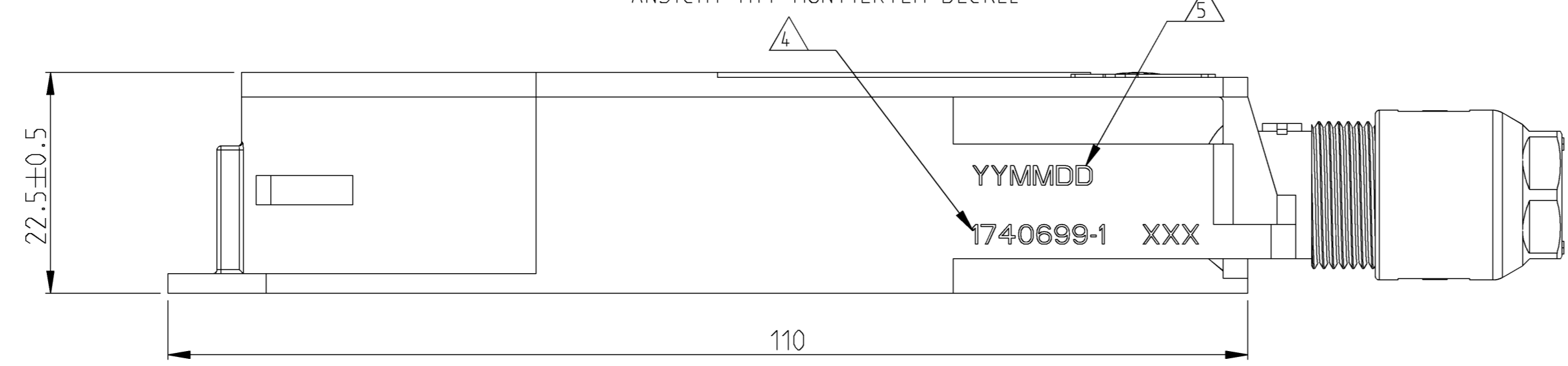
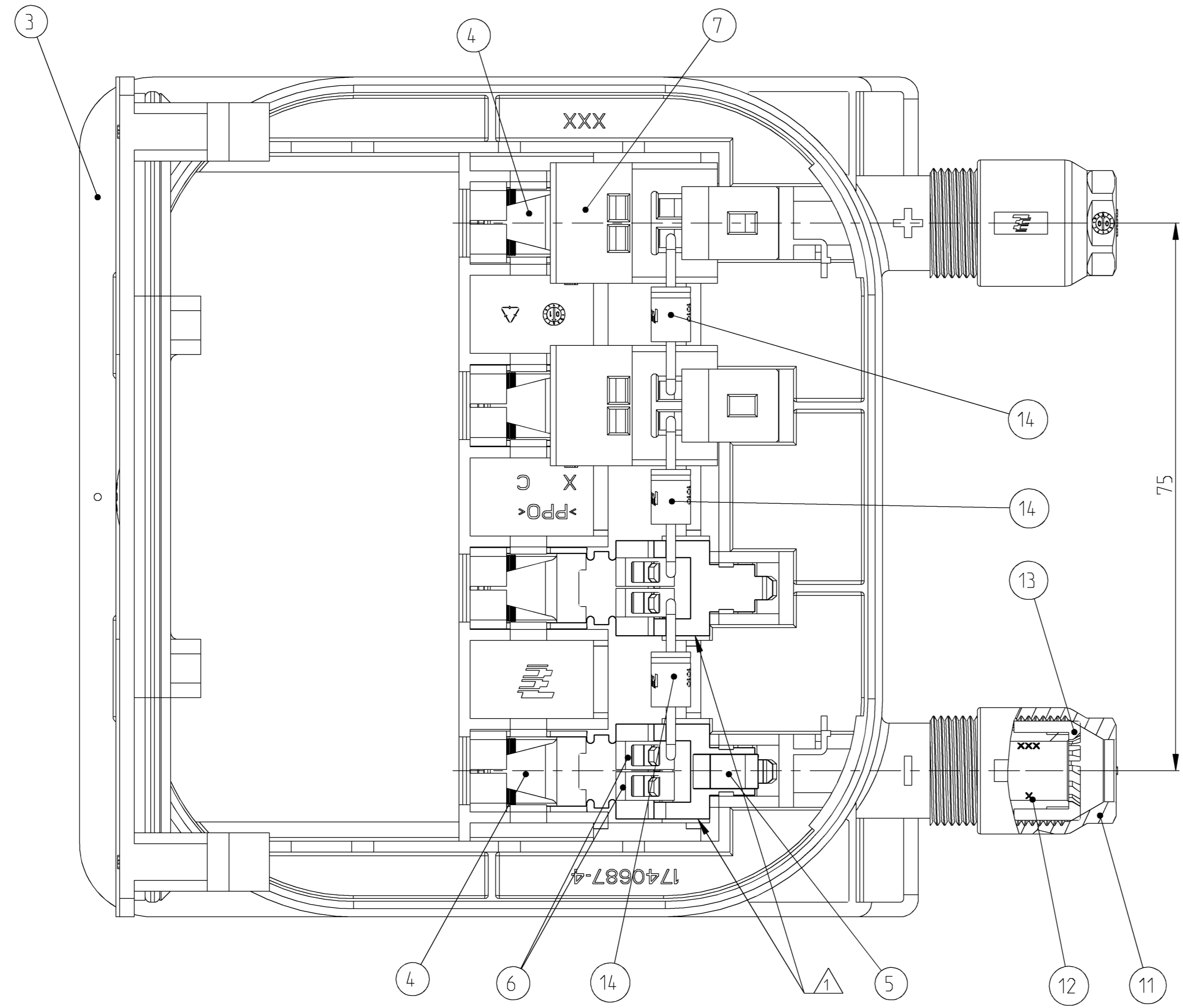
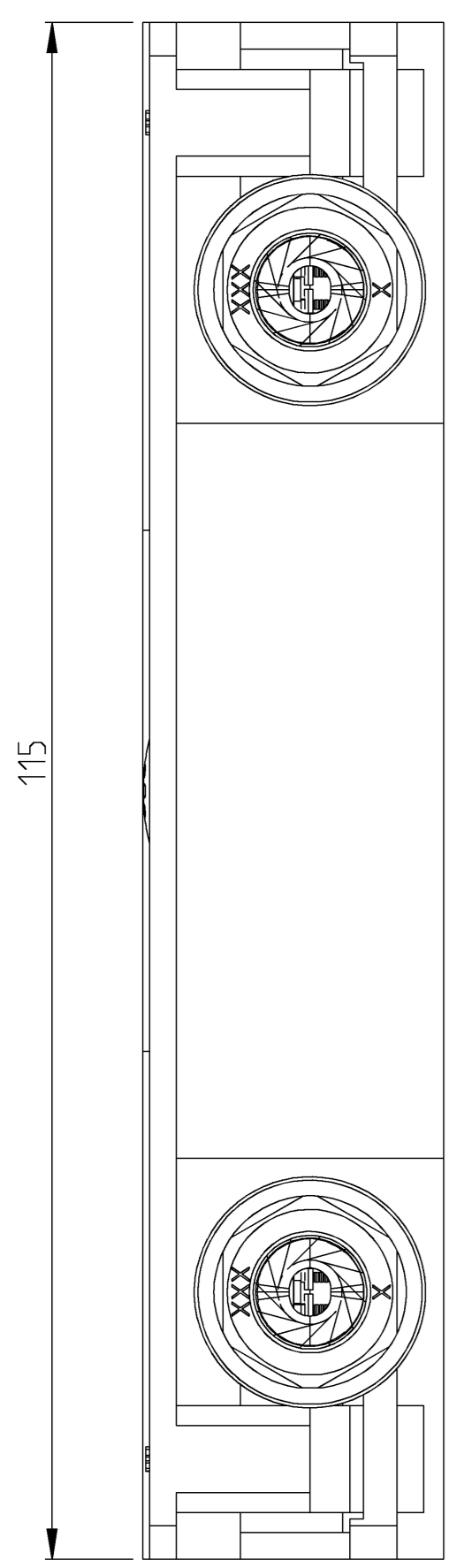
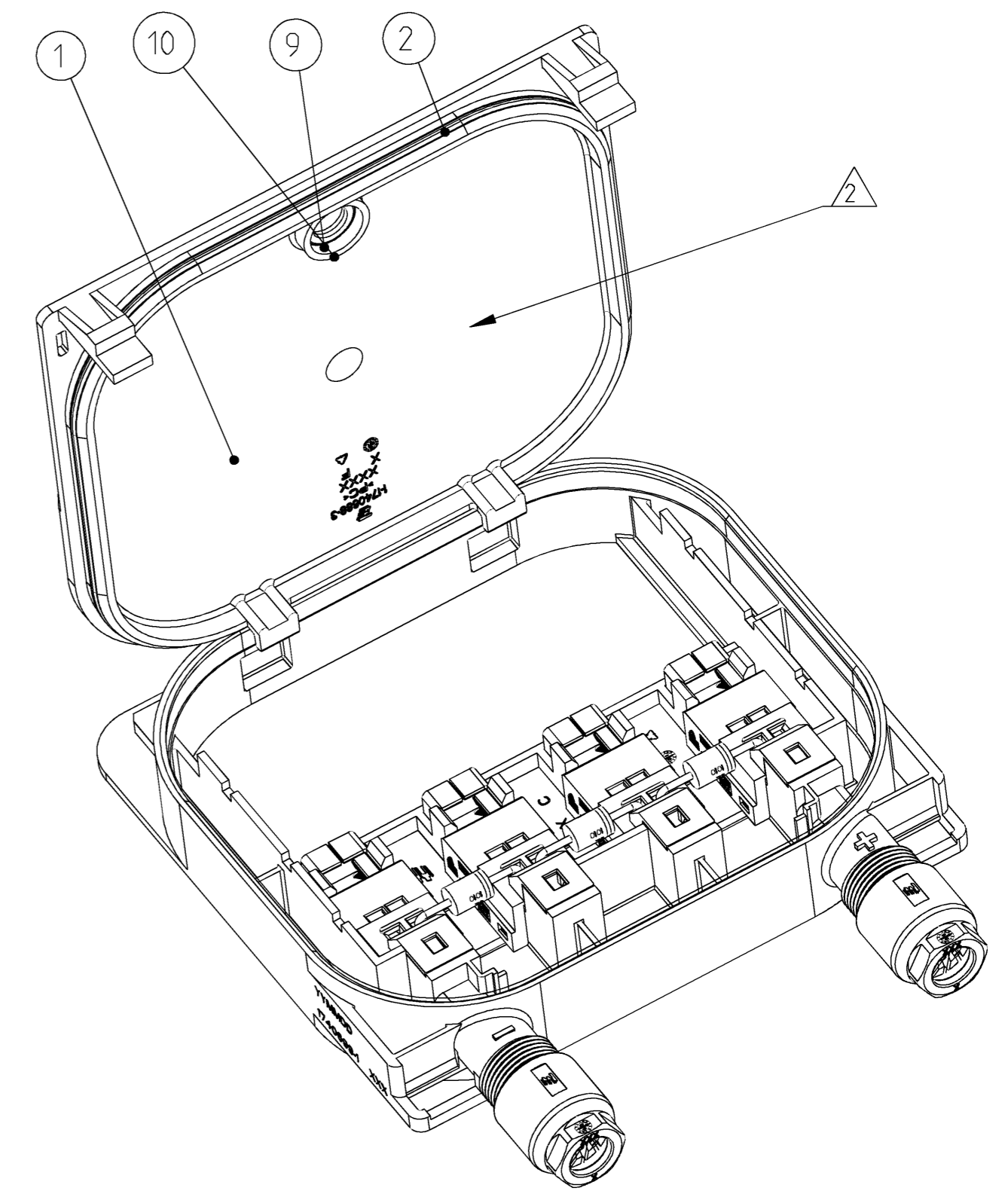


LOC	DIST	REV	DATE	BY	APPV
A1	-	D2	20-NOV-08	EW	AW
		E1	21JAN2010	OMP	AW
		E2	03JUN2010	RPT	AW

VIEW WITH ASSEMBLED COVER  
ANSICHT MIT MONTIERTEM DECKEL



VIEW WITH ASSEMBLED COVER  
ANSICHT MIT MONTIERTEM DECKEL



-1 AS SHOWN  
-1 WIE GEZEICHNET

- ① SHROUDING COVER ITEM NO. 8 NOT SHOWN
- ② COVER NOT ASSEMBLED WITH LOWER PART. ENCLOSE LOOSELY
- ③ PACKAGING NOT YET DETERMINED
- ④ PART NUMBER WITH PREFIX AND SUFFIX NUMBER
- ⑤ PRODUCTION DATE (YYMMDD)
- ⑥ DIODE ACCORDING TO SPECIFICATION 108-94045-1
- ⑦ FOR CABLES PER APPLICATION SPEC. 114-18488 WITH OUTER DIAMETER 5.5-7.5

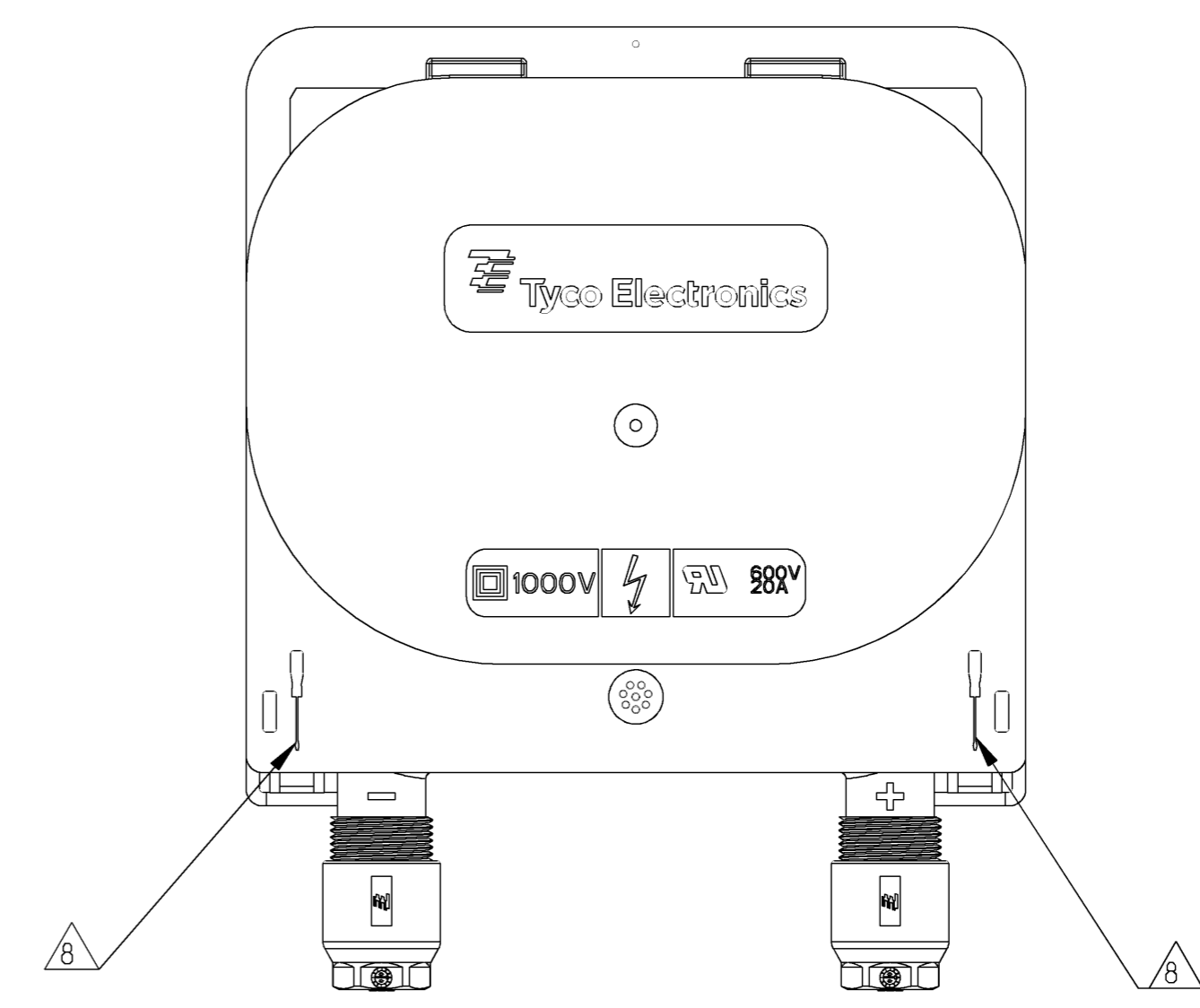
- ① ABDECKHAUBE ITEM NO. 8 NICHT DARGESTELLT
- ② DECKEL NICHT MIT UNTERTEIL MONTIERT. LOSE BEIGELEGT.
- ③ VERPACKUNG NOCH NICHT ENTSCHIEDEN
- ④ TEILENUMMER MIT VOR- UND NACHSTRICHZAHL
- ⑤ FERTIGUNGSDATUM (YYMMDD)
- ⑥ DIODE GEMÄSS SPEZIFIKATION 108-94045-1
- ⑦ FÜR LEITUNGEN NACH VERARBEITUNGSSPEZ. 114-18488 MIT AUSSENDURCHMESSER 5.5-7.5

1740699-1		ORDER-NO. BESTELL-NR.				
-	2	14	BYPASS DIODE TYPE: SL1010 BYPASS DIODE TYP: SL1010	⑥	-	-
-	2	13	PINCH RING KLEMMKORB	-	BLACK SCHWARZ	PA
-	2	12	SEAL DICHTUNG	-	BLACK SCHWARZ	PP/EPDM
-	2	11	CABLE SCREW JOINT KABELVERSCHRAUBUNG	-	BLACK SCHWARZ	PBT
-	1	10	RING FOR ULTRASONIC WELDING RING FÜR ULTRASCHALLSCHWEISSEN	-	-	-
-	1	9	MEMBRANE VENTS MEMBRANE	-	-	-
-	4	8	SHROUDING COVER ABDECKHAUBE	-	BLACK SCHWARZ	PEI
-	4	7	FOIL SPRING FOLIENFEDER	-	PLAIN BLANK	STAINLESS STEEL ROSTFREIER STAHL
-	8	6	AMP SPRING CLAMP WITH ANTI OVERSTRESS AMP-KÄFIGZUFEDER MIT OBERENFEDER	-	PLAIN BLANK	STAINLESS STEEL ROSTFREIER STAHL
-	2	5	AMP SPRING CLAMP WITH ANTI OVERSTRESS AMP-KÄFIGZUFEDER MIT OBERENHSCHUTZ	-	PLAIN BLANK	STAINLESS STEEL ROSTFREIER STAHL
-	4	4	CONTACT RAIL STROMSCHIENE	-	TIN HOT DIPPED FEUERVERZINNT	CuSn
-	1	3	SOLAR MODUL BOX LOWER PART SOLAR MODUL. BOX UNTERTEIL	-	BLACK SCHWARZ	PPE+PS PPE+PS
-	1	2	D-RING SEAL O-RING DICHTUNG	-	-	-
-	1	1	SOLAR MODULE BOX COVER SOLAR MODUL. BOX DECKEL	②	BLACK SCHWARZ	PC
PIECES STÜCK	ITEM-NO. POS.	DESCRIPTION BENENNUNG			SURFACE OBERFLÄCHE	MATERIAL
					COLOUR/FARBE	

DWG: J.Zapf 24MAY2006  
 CHK: H.Scherer 24MAY2006  
 APVD: G.Feldmeier 24MAY2006  
 NAME: SOLARLOK R G-G 4/4  
 SOLARLOK R G-G 4/4  
 SIZE: A1 00779  
 DRAWING NO: 1740699-1  
 SCALE: 2:1  
 SHEET: 1 of 1  
 CUSTOMER DRAWING / KUNDENZEICHNUNG  
 Tyco Electronics AMP GmbH  
 64225 Bensheim (Germany)

LOC		DIST		REVISIONS			
P	LTH	DESCRIPTION	DATE	OWN	APVD		
-	-	SEE SHEET 1	-	-	-		

VIEW WITH ASSEMBLED COVER  
 ANSICHT MIT MONTIERTEM DECKEL



**PACKAGING:** 60 PIECES SOLAR MODULE BOX ASSY'S PACKAGED IN CORRUGATED SHIPPING BOX PER TE-SPEC. 107-18052.  
 5 LAYERS OF 12 PIECES.  
 USED CORRUGATED LAYER PAD FOR INTERLAYER.  
 FIFTH LAYER SOLAR MODULE BOX ASSY'S COVERED WITH CORRUGATED LAYER PAD .  
 60 PIECES SOLAR MODULE BOX COVER ASSY'S ITEM NO. 1, 3 x 5 PILES WITH 4 VICE VERSA ON TOP OF EACH OTHER STACKED LIDS IN ESD PLASTIC BAG PUT ON THE FIFTH LAYER  
 SOLAR MODULE BOX COVER ASSY ITEM NO.1 COVERED WITH PAPER CUSHION

**PACKAGING UNIT:** 60 PIECES  
**MINIMUM ORDER QUANTITY:** 60 PIECES

**VERPACKUNG:** 60 STÜCK SOLAR MODUL BOX ASSY'S VERPACKT IN VERSANDKARTON NACH TE-SPEZ. 107-18052.  
 5 LAGEN ZU JE 12 STÜCK.  
 ZWISCHENLAGENWELLPAPIER ALS ZWISCHENLAGE VERWENDET.  
 FÜNFTE LAGE SOLAR MODUL BOX ASSY'S MIT ZWISCHENLAGENWELLPAPIER ABGEDECKT.  
 60 STÜCK SOLAR MODUL BOX DECKEL ASSY'S ITEM NO. 1, 3 x 5 STAPEL MIT 4 UMGEKEHRT ÜBEREINANDERGESTAPELTEN DECKELN IN ESD-KUNSTSTOFF-BEUTEL VERPACKT AUF DIE FÜNFTE LAGE  
 SOLAR MODUL BOX DECKEL ASSY'S ITEM NO.1 MIT PAPIERPOLSTERKISSEN ABGEDECKT

**VERPACKUNGSEINHEIT:** 60 STÜCK  
**MINDESTBESTELLMENGE:** 60 STÜCK

**MOUNTING INSTRUCTION FOR COVER, ASSY:**

1. MOUNT COVER ITEM NO. 1 AND 2 INTO THE LOWER PART ITEM NO. 3 AND CLOSE IT. ( LATCH SNAP IN ).
2. RE-OPEN: PUT IN MARKED OPENING  $\triangle$  SCREWDRIVER 3mm AND MOVE LATCH UNTIL LOCKING LATCH FREE THE COVER. OPEN COVER ITEM NO. 1 AND 2

**MONTAGEANWEISUNG FÜR DECKEL, ASSY:**

1. DECKEL ITEM NO. 1 UND 2 IN DAS UNTERTEIL ITEM NO. 3 EINHÄNGEN UND SCHLIESSEN. ( LASCHE RASTET EIN ).
2. ÖFFNEN: SCHRAUBENDREHER 3mm IN MARKIERTE ÖFFNUNG  $\triangle$  EINSTECKEN UND LASCHE BEWEGEN BIS RASTHAKEN DEN DECKEL FREI GIBT. DECKEL ITEM NO. 1 UND 2

-1 AS SHOWN  
 -1 WIE GEZEICHNET

<small>THIS DRAWING IS UNPUBLISHED. RELEASED FOR PUBLICATION 06.2006. COPYRIGHT 2006 BY TYCO ELECTRONICS CORPORATION. ALL RIGHTS RESERVED.</small>		DWN: J.Zapf 24MAY2006 CHK: H.Scherer 24MAY2006 APVD: G.Feldmeier 24MAY2006	Tyco Electronics AMP GmbH 64625 Bensheim (Germany)
DIMENSIONS: $\phi$ (mm) 0 PLC $\pm$ 1 PLC $\pm$ 2 PLC $\pm$ 3 PLC $\pm$ 4 PLC $\pm$ ANGLES $\pm$ FINISH $\pm$		TOLERANCES UNLESS OTHERWISE SPECIFIED: PRODUCT SPEC APPLICATION SPEC WEIGHT CUSTOMER DRAWING	NAME: SOLARLOK R G-G 4/4 SOLARLOK R G-G 4/4 SIZE: A   00779   1740699-1 SCALE: 2:1 SHEET: 2 OF 2 REV: 1