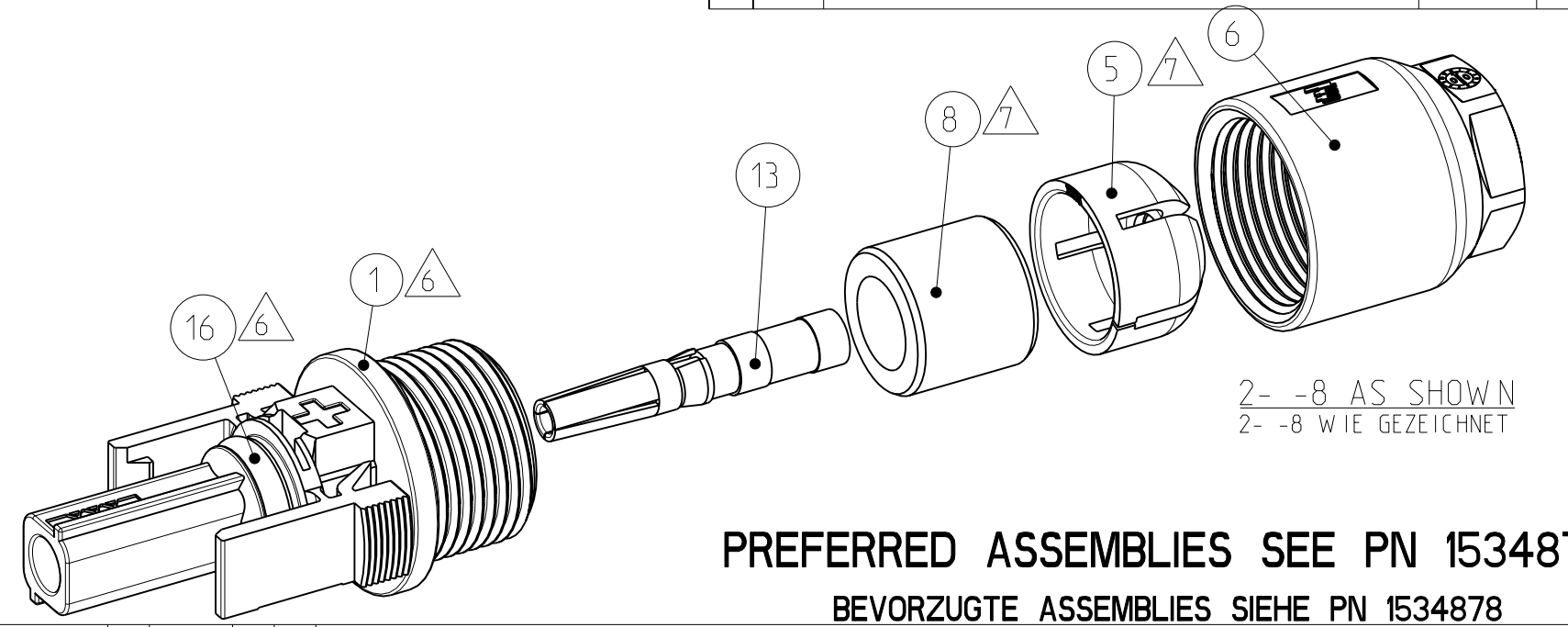
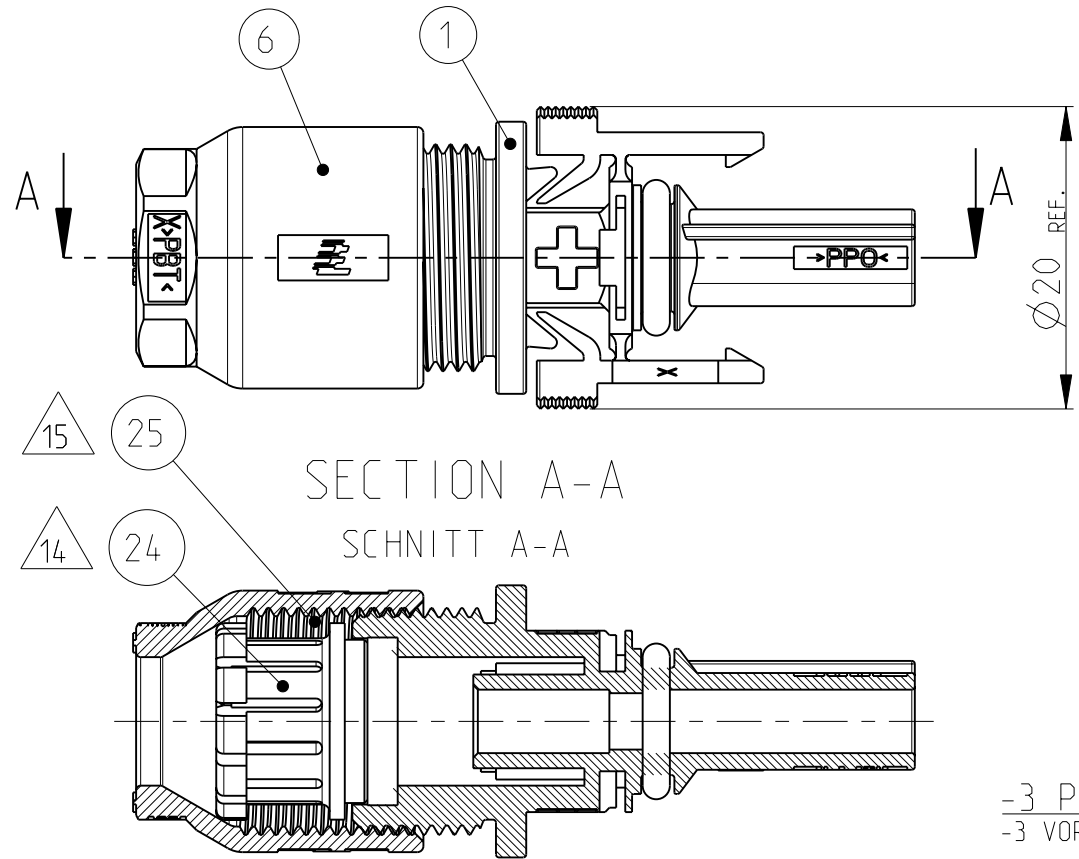


LOC	DIST	REVISIONS				
P	LTR	DESCRIPTION	DATE	DWN	APVD	
A1	-	PROJEKT NR.: EGPLC00034	K1	-1 TO -4 AND 5-5 AND 5-6 GET NEW PINCH RING SEAL. ASSY	15-MAR-06	EW GF
			K2	NOTE 15 ADDED	11-OCT-06	EW RK
			K3	6-1 TO 6-2 GET NEW PINCH RING SEAL-INMOLDED. ASSY	07-FEB-08	TP MS
			K4	ASSEMBLY INSTRUCTION UPDATED	25-FEB-09	AR MS



-3 PREASSEMBLED AS SHOWN
 -3 VORASSEMBLIERT WIE GEZEICHNET

PREFERRED ASSEMBLIES SEE PN 1534878
 BEVORZUGTE ASSEMBLIES SIEHE PN 1534878

ITEM-NO. POS.	DESCRIPTION BENENNUNG	COLOUR/FARBE	MATERIAL
25	PINCH RING SEAL. ASSY KLEMMKORB DICHTUNG. ASSY	13 15	-
24	PINCH RING SEAL. ASSY KLEMMKORB DICHTUNG. ASSY	13 14	-
23	INSTRUCTION SHEET VERARBEITUNGSANWEISUNG	5	-
22	MINIGRIP BAG MINIGRIP-BEUTEL	5	TRANSPARENT LOPE
21	PLASTIC BAG KUNSTSTOFF-BEUTEL	2 5	TRANSPARENT LOPE
20	MINIGRIP BAG MINIGRIP-BEUTEL	1 5	TRANSPARENT LOPE
19	LABEL ETIKETT	1 5	WHITE WEISS
18	-	-	-
17	-	-	-
16	O-RING 6.7x1.8 O-RING 6.7x1.8	6	RED ROT
15	O-RING 6.7x1.8 O-RING 6.7x1.8	6	BLUE BLAU
14	SOCKET CONTACT ASSY HVT. 6 mm ² / AWG 10 BUCHSENKONTAKT ASSY HVT. 6 mm ² / AWG 10	1 4	Ag / PLAIN Ag / BLANK
13	SOCKET CONTACT ASSY HVT. 4 mm ² / AWG 12 BUCHSENKONTAKT ASSY HVT. 4 mm ² / AWG 12	1	Ag / PLAIN Ag / BLANK
12	SOCKET CONTACT ASSY HVT. 2.5 mm ² BUCHSENKONTAKT ASSY HVT. 2.5 mm ²	1	Ag / PLAIN Ag / BLANK
11	SOCKET CONTACT ASSY HVT. 1.5 mm ² BUCHSENKONTAKT ASSY HVT. 1.5 mm ²	1	Ag / PLAIN Ag / BLANK
10	SEAL Ø5 DICHTUNG Ø5	1 7	BLACK SCHWARZ
9	SEAL Ø6 DICHTUNG Ø6	1 7	BLACK SCHWARZ
8	SEAL Ø7 DICHTUNG Ø7	1 7	BLACK SCHWARZ
7	SEAL Ø8 DICHTUNG Ø8	1 7	BLACK SCHWARZ
6	CABLE SCREW JOINT KABELVERSCHRÄUBUNG	1 12	BLACK SCHWARZ
5	PINCH RING KLEMMKORB	1 7	BLACK SCHWARZ
4	PINCH RING KLEMMKORB	1 7	GREY GRAU
3	SOCKET HOUSING WITHOUT CODING BUCHSENGEHÄUSE OHNE KODIERUNG	2 6	BLACK SCHWARZ
2	SOCKET HOUSING MINUS BUCHSENGEHÄUSE MINUS	2 6	BLACK SCHWARZ
1	SOCKET HOUSING PLUS BUCHSENGEHÄUSE PLUS	2 6	BLACK SCHWARZ

ORDER-NO.
BESTELL-NR.

QUANTITY
STÜCK

THIS DRAWING IS A CONTROLLED DOCUMENT FOR TYCO ELECTRONICS CORPORATION
 IT IS SUBJECT TO CHANGE AND THE CONTROLLING ENGINEERING ORGANIZATION
 SHOULD BE CONTACTED FOR THE LATEST REVISION.
 DIESES ZEICHNUNGSDOKUMENT WIRD DURCH AMP INCORPORATED KONTROLLIERT.
 ÄNDERUNGEN, DIE DEM TECHNISCHEN FORTSCHRITT DIENEN, SIND VORBEHALTEN.
 DEN JEWEILS LETZTGÜLTIGEN ÄNDERUNGSSTAND ERFAHREN SIE AUF ANFRAGE.

DIMENSIONS:
MASSE INH EINHEITEN:
(MM)

TOLERANCES UNLESS
OTHERWISE SPECIFIED:
ALLGEMEINTOLERANZEN

0 PLC ±
1 PLC ±
2 PLC ±
3 PLC ±
4 PLC ±

ANGLES/WINKEL ±
FINISH/OBERFLÄCHE/FARBE

MATERIAL -

DWN E.WERNER 25-JAN-02
 CHK H.SCHERER 25-JAN-02
 APVD G.FELDMAYER 25-JAN-02

PRODUCT SPEC 108-18701
 APPLICATION SPEC 114-18488

WEIGHT -
GEWICHT -

CUSTOMER DRAWING /KUNDENZEICHNUNG

SCALE MASSSTAB 2:1

SHEET OF REV. / BLATT VON NR. 1

NAME PHOTOVOLTAIK CONNECTOR 1 POS.
PHOTOVOLTAIK STECKVERBINDER 1 POL.

SIZE A2 CAGE CODE 00779 DRAWING NO. 1394462 RESTRICTED TO NUR FUER

tyco Electronics AMP GmbH
 D - 64625 Bensheim

www.DataSheet4U.com

LOC	DIST	REVISIONS ÄNDERUNGEN				
		P	LTR	DATE	DWN	APVD
A1	-					
PROJEKT NR.: EGLPC00034		-	SEE SHEET 1	-	-	-

1 PACKAGING INSTRUCTION: 100 PIECES OF EACH PART PACKAGED IN MINIGRIP BAG (ITEM NO. 20).
 MINIGRIP BAG (ITEM NO. 20) PROVIDED WITH LABEL AND LABEL MARKED WITH
 PART NUMBER, QUANTITY AND DESCRIPTION.

2 PACKAGING INSTRUCTION: 100 PIECES OF EACH PART PACKAGED IN PLASTIC BAG (ITEM NO. 21).
 PLASTIC BAG (ITEM NO. 21) PROVIDED WITH LABEL AND LABEL MARKED WITH
 PART NUMBER, QUANTITY AND DESCRIPTION.

3 PACKAGING UNIT: ALL COMPONENTS OF EACH DASH-NUMBER PACKAGED ACCORDING TO 1 OR 2 PACKAGED IN CORRUGATED SHIPPING BOX.
 PUT INSIDE ON TOP CORRUGATED SHIPPING BOX INSTRUCTION SHEET (ITEM NO. 23).

4 USE ONLY SOLAR CABLE TYPE: OKONITE USE-2

5 MINIGRIP BAGS (ITEM NO. 20 AND 22), PLASTIC BAG (ITEM NO. 21), LABEL (ITEM NO. 19)
 AND INSTRUCTION SHEET (ITEM NO. 23) NOT SHOWN

6 O-RINGS (ITEM NO. 15 AND 16) ASSEMBLED ON SOCKET HOUSING (ITEM NO. 1 OR 2)

7 SEAL (ITEM NO. 7 TO 10) AND PINCH RING (ITEM NO. 4 AND 5) ACCORDING TO CABLE DIAMETER.
 SEE APPLICATION SPECIFICATION 114-18488.

13 SOCKET HOUSING (ITEM NO. 1 OR 2) AND PINCH RING SEAL, ASSY (ITEM NO. 24) PREASSEMBLED WITH
 CABLE SCREW JOINT (ITEM NO. 6).
 PREASSEMBLED PARTS PACKAGED IN PLASTIC BAG (ITEM NO. 21).

SOCKET CONTACT ASSY'S (ITEM NO. 11, 12, 13 OR 14) PACKAGED ACCORDING TO 1 .
 ALL COMPONENTS PACKAGED IN CORRUGATED SHIPPING BOX.
 PUT INSIDE ON TOP CORRUGATED SHIPPING BOX INSTRUCTION SHEET (ITEM NO. 23).

14 FOR CABLE DIAMETER 4.5mm TO 6.9mm

15 FOR CABLE DIAMETER 5.5mm TO 8.0mm

1 VERPACKUNGSANWEISUNG: 100 STÜCK VON JEDEM TEIL IM MINIGRIP-BEUTEL (POS. 20) VERPACKT.
 MINIGRIP-BEUTEL (POS. 20) MIT ETIKETT VERSEHEN UND ETIKETT MIT TEILNUMMER,
 STÜCKZAHL UND BEZEICHNUNG BESCHRIFTET.

2 VERPACKUNGSANWEISUNG: 100 STÜCK VON JEDEM TEIL IM KUNSTSTOFF-BEUTEL (POS. 21) VERPACKT.
 KUNSTSTOFF-BEUTEL (POS. 21) MIT ETIKETT VERSEHEN UND ETIKETT MIT TEILNUMMER,
 STÜCKZAHL UND BEZEICHNUNG BESCHRIFTET.

3 VERPACKUNGSEINHEIT: ALLE KOMPONENTEN EINER STRICHVARIANTE VERPACKT GEMÄSS 1 BZW. 2 IN VERSANDKARTON VERPACKT.
 VERSANDKARTON VERARBEITUNGSANWEISUNG (POS. 23) OBENAUF BEIGELEG.

4 NUR SOLARKABEL TYP: OKONITE USE-2 VERWENDEN

5 MINIGRIP-BEUTEL (POS. 20 UND 22), KUNSTSTOFF-BEUTEL (POS. 21), ETIKETT (POS. 19)
 UND VERARBEITUNGSANWEISUNG (POS. 23) NICHT DARGESTELLT

6 O-RINGE (POS. 15 UND 16) AUF BUCHSENSTECKER (POS. 1 ODER 2) MONTIERT

7 DICHTUNG (POS. 7 BIS 10) UND KLEMMKORB (POS. 4 UND 5) ENTSPRECHEND DEM LEITUNGSDURCHMESSER.
 SIEHE VERARBEITUNGSSPEZIFIKATION 114-18488.

13 BUCHSENGEHÄUSE (POS. 1 ODER 2) UND KLEMMKORB DICHTUNG, ASSY (POS. 24) VORASSEMBLIERT MIT
 KABELVERSCHRAUBUNG (POS. 6).
 VORASSEMBLIERTE TEILE VERPACKT IN KUNSTSTOFF-BEUTEL (POS. 21).

BUCHSENKONTAKT ASSY'S (POS. 11, 12, 13 ODER 14) VERPACKT GEMÄSS 1 .
 ALLE KOMPONENTEN IN VERSANDKARTON VERPACKT.
 VERSANDKARTON VERARBEITUNGSANWEISUNG (POS. 23) OBENAUF BEIGELEG.

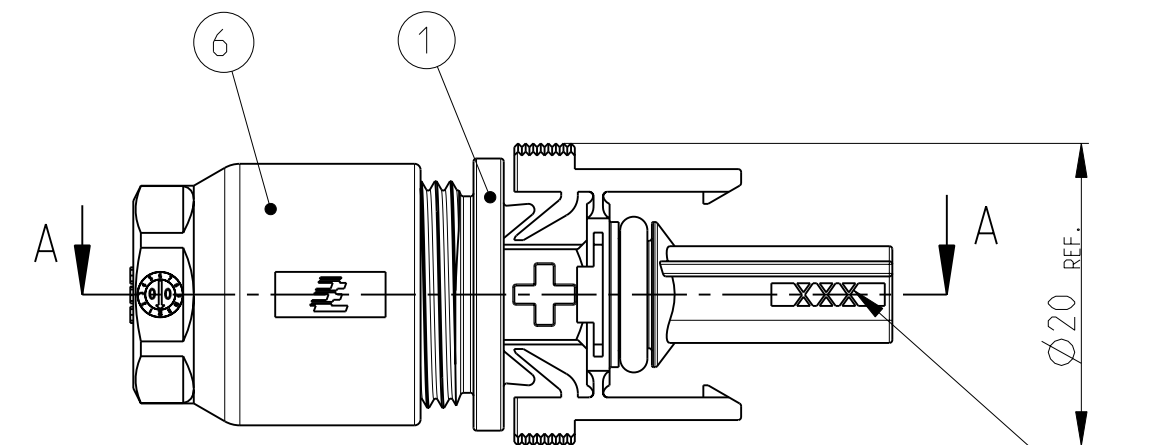
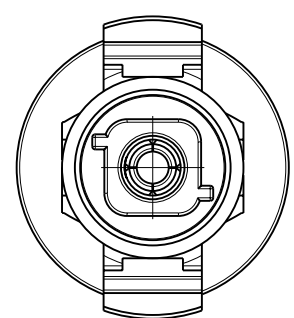
14 FÜR LEITUNGSDURCHMESSER 4.5mm BIS 6.9mm

15 FÜR LEITUNGSDURCHMESSER 5.5mm BIS 8.0mm

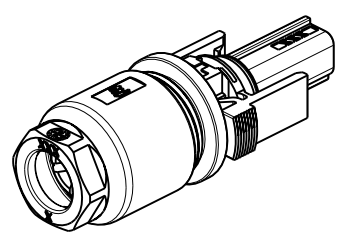
<small>THIS DRAWING IS A CONTROLLED DOCUMENT FOR TYCO ELECTRONICS CORPORATION IT IS SUBJECT TO CHANGE AND THE CONTROLLING ENGINEERING ORGANIZATION SHOULD BE CONTACTED FOR THE LATEST REVISION. DIESES ZEICHNUNGSDOKUMENT WIRD DURCH AMP INCORPORATED KONTROLLIERT. ÄNDERUNGEN, DIE DEM TECHNISCHEN FORTSCHRITT DIENEN, SIND VORBEHALTEN. DEN JEWELIS LETZTGÜLTIGEN ÄNDERUNGSSTAND ERFAHREN SIE AUF ANFRAGE.</small>		DWN E. WERNER 15-MAR-06	tyco Electronics AMP GmbH D - 64625 Bensheim	
<small>DIMENSIONS: MASSEINHEITEN: (MM)</small>		CHK H. SCHERER 15-MAR-06	NAME PHOTOVOLTAIK CONNECTOR 1 POS. PHOTOVOLTAIK STECKVERBINDER 1 POL.	
		APVD G. FELDMER 15-MAR-06	PRODUCT SPEC 108-18701	
<small>TOLERANCES UNLESS OTHERWISE SPECIFIED: ALLGEMEINTOLERANZEN</small>		APPLICATION SPEC 114-18488	SIZE A2	RESTRICTED TO NUR FÜR
<small>MATERIAL</small>		WEIGHT GEWICHT	CAGE CODE 00779	DRAWING NO. ZEICHNUNGS-NR. 1394462
<small>FINISH/OBERFLÄCHE/FARBE</small>		CUSTOMER DRAWING	SCALE MASSSTAB 2:1	SHEET BLATT 2 OF 2

THIS DRAWING IS UNPUBLISHED
 VERTRÄULICHE UNVERÖFFENTLICHTE ZEICHNUNG
 RELEASED FOR PUBLICATION
 FREI FÜR VERÖFFENTLICHUNG
 18-SEP-2000
 MATED WITH:
 PASSEND ZU:
 1394461
 © COPYRIGHT 2000 BY TYCO ELECTRONICS CORPORATION. ALL RIGHTS RESERVED.
 ALLE RECHTE VORBEHALTEN

LOC	DIST	P	LTR	REVISIONS	DATE	DWN	APVD
A1	-	-	-	ÄNDERUNGEN			
PROJEKT NR.: EGLPC00034				DESCRIPTION BESCHREIBUNG			
				SEE SHEET 1			

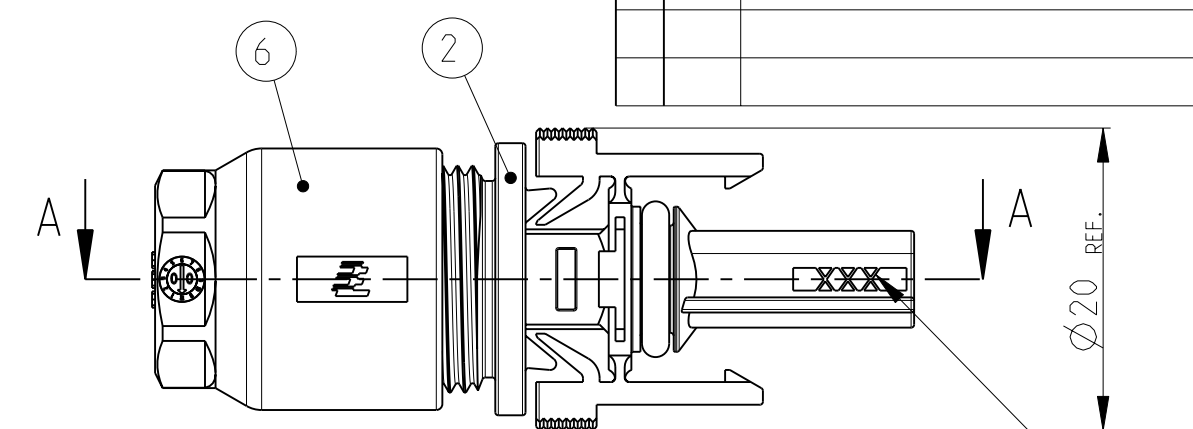
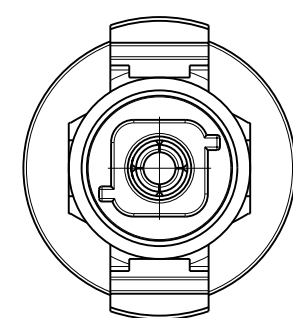


SECTION A-A
 SCHNITT A-A

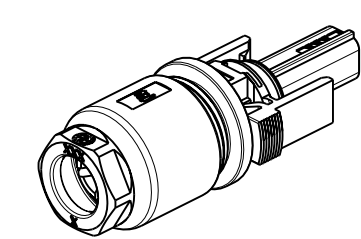


SCALE 1:1 / M 1:1

4- -8 AS SHOWN
 4- -8 WIE GEZEICHNET



SECTION A-A
 SCHNITT A-A



SCALE 1:1 / M 1:1

4- -9 AS SHOWN
 4- -9 WIE GEZEICHNET

- 8 **PACKAGING INSTRUCTION:** NOT ASSEMBLED SOCKET CONTACT ASSY HVT, SEAL AND CABLE SCREW JOINT PACKAGED IN MINIGRIP BAG (ITEM NO. 22). LABEL (ITEM NO. 19) ENCLOSE LOOSELY.
- 9 **PACKAGING UNIT:** 100 SINGLE PACKAGED PHOTOVOLTAIK CONNECTORS ACCORDING TO 8 PACKAGED IN CORRUGATED SHIPPING BOX. PUT INSIDE ON TOP CORRUGATED SHIPPING BOX INSTRUCTION SHEET (ITEM NO. 23).
- 10 **MINIMUM ORDER QUANTITY:** 100 PIECES
- 11 **ASSEMBLY INSTRUCTION:**
 - 1.) CRIMP CONTACT WITH HANDTOOL ACCORDING TO AMP-SPEC. 114-74013
 - 2.) INSERT SEAL IN CONNECTOR UP TO DOG
 - 3.) PUSH CABLE SCREW JOINT AND PINCH RING ON WIRE
 - 4.) INSERT CONTACT WITH WIRE IN SOCKET HOUSING
 - 5.) PUSH PINCH RING ON SEAL
 - 6.) SCREW CABLE SCREW JOINT ON HOUSING
- 12 **TIGHTENING TORQUE** SEE APPLICATION SPEC. 114-18488
- 15 **DIMENSION 5.5 REF.** FOR PARTS WITH PRODUCTION CODE D710 AND D59
- 8 **VERPACKUNGSANWEISUNG:** NICHT MONTIERTER BUCHSENKONTAKT ASSY HVT, DICHTUNG UND KABELVERSCHRAUBUNG IM MINIGRIP-BEUTEL (POS. 22) VERPACKT. ETIKETT (POS. 19) LOSE BEIGELEGT.
- 9 **VERPACKUNGSEINHEIT:** 100 EINZEL VERPACKTE PHOTOVOLTAIK STECKVERBINDER GEMÄSS 8 IM VERSANDKARTON VERPACKT. VERSANDKARTON VERARBEITUNGSANWEISUNG (POS. 23) OBENAUF BEIGELEGT.
- 10 **MINDESTBESTELLMENGE:** 100 STÜCK
- 11 **MONTAGEANWEISUNG:**
 - 1.) KONTAKT NACH AMP-SPEZ. 114-74013 MIT ENTSPRECHENDER HANDZANGE ANCRIMPEN
 - 2.) DICHTUNG IN STECKVERBINDER BIS ANSCHLAG EINDRÜCKEN
 - 3.) KABELVERSCHRAUBUNG UND KLEMMKORB AUF LEITUNG AUFSCHIEBEN
 - 4.) KONTAKT MIT LEITUNG IN BUCHSENGEHÄUSE EINDRÜCKEN
 - 5.) KLEMMKORB AUF DICHTUNG AUFSCHIEBEN
 - 6.) KABELVERSCHRAUBUNG AUF GEHÄUSE AUFSCHRAUBEN
- 12 **ANZUGSDREHMOMENT** SIEHE VERARBEITUNGSSPEZIFIKATION 114-18488
- 15 **MASS 5.5 REF.** FÜR TEILE MIT PRODUKTION-CODE D710 UND D59

<small>THIS DRAWING IS A CONTROLLED DOCUMENT FOR TYCO ELECTRONICS CORPORATION IT IS SUBJECT TO CHANGE AND THE CONTROLLING ENGINEERING ORGANIZATION SHOULD BE CONTACTED FOR THE LATEST REVISION. DIESES ZEICHNUNGSDOKUMENT WIRD DURCH AMP INCORPORATED KONTROLLIERT. ÄNDERUNGEN, DIE DEM TECHNISCHEN FORTSCHRITT DIENEN, SIND VORBEHALTEN. DEN JEWELIGEN LETZTGÜLTIGEN ÄNDERUNGSSTAND ERFAHREN SIE AUF ANFRAGE.</small>		DWN E. WERNER 05-SEP-00	tyco Electronics AMP GmbH D - 64625 Bensheim
<small>DIMENSIONS: MASSE IN EINHEITEN: (MM)</small>		CHK H. SCHERER 05-SEP-00	
<small>TOLERANCES UNLESS OTHERWISE SPECIFIED: ALLGEMEINTOLERANZEN</small>		APVD G. FELDMER 05-SEP-00	NAME PHOTOVOLTAIK CONNECTOR 1 POS. PHOTOVOLTAIK STECKVERBINDER 1 POL.
<small>0 PLC ± 1 PLC ± 2 PLC ± 3 PLC ± 4 PLC ± ANGLES/WINKEL ± FINISH/OBERFLÄCHE/FARBE</small>		<small>PRODUCT SPEC 108-18701 APPLICATION SPEC 114-18488</small>	<small>RESTRICTED TO NUR FÜR</small>
<small>MATERIAL</small>		<small>WEIGHT GEWICHT</small>	<small>SIZE A2</small>
<small>CUSTOMER DRAWING</small>		<small>SCALE MASSSTAB 2:1</small>	<small>SHEET BLATT</small>
<small>OF</small>		<small>REV.</small>	<small>www.DataSheet4U.com</small>