

BA4240L 3V FM/AM IF システム IC

BA4240F 3V FM/AM IF System IC

T-77-05-07

BA4240L, BA4240Fは、3V FM/AM IFシステム用ICです。

The BA4240L and the BA4240F are ICs for 3V FM/AM IF system.

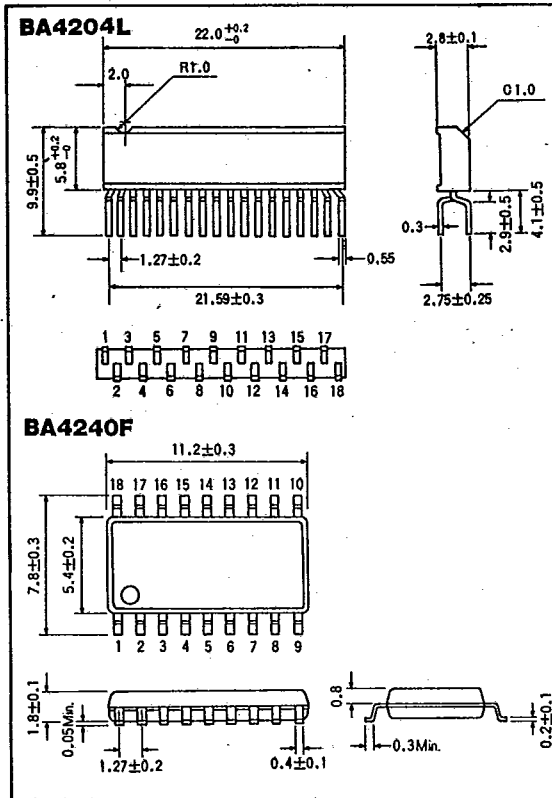
● 特長

- 1) 動作電源電圧範囲が広い ($V_{CC}=1.7\sim 4.5V$)。
- 2) FM弱入力ミュート回路を内蔵しており、局間ノイズや離調時のサイドピークを低減できる。
- 3) AM用の局部発振回路、ミキサ回路、検波回路を内蔵している。
- 4) AM専用の周波数特性設定用端子を設けてあり、FM/AM各々独立した周波数特性をもたせることができる。
- 5) FM/AM出力が1端子出力になっており、切換えスイッチなしで次段 (MPX等) に接続できる。
- 6) FM/AMのバンド切換えは、DC電圧のON/OFFで行うことができる。
- 7) FM/AM同調表示用ドライバを内蔵しており、直接LEDを点灯することができる (Max. 20mA)。

● Features

- 1) Wide voltage range of operating power supply ($V_{CC}=1.7\sim 4.5V$).
- 2) Built-in FM weak input mute circuit can effectively reduce inter-office noise and detuned side peaks.
- 3) Built-in local oscillating circuit, mixer circuit and detecting circuit for FM.
- 4) A frequency characteristic setting terminal, special for FM, is provided to offer independent frequency characteristics for FM/AM.
- 5) FM/AM outputs are generated at the same output terminal which is connectable to the next stage (MPX, etc.) without changerover switch.
- 6) FM/AM bands can be switched by turning ON/OFF DC voltage.
- 7) FM/AM synchronization indicating driver is contained to light up directly LED (Max. 20mA).

● 外形寸法図/Dimensions (Unit: mm)



● 用途

ヘッドホン
ラジオカセット等

● Applications

Headphone, radio cassette, etc.

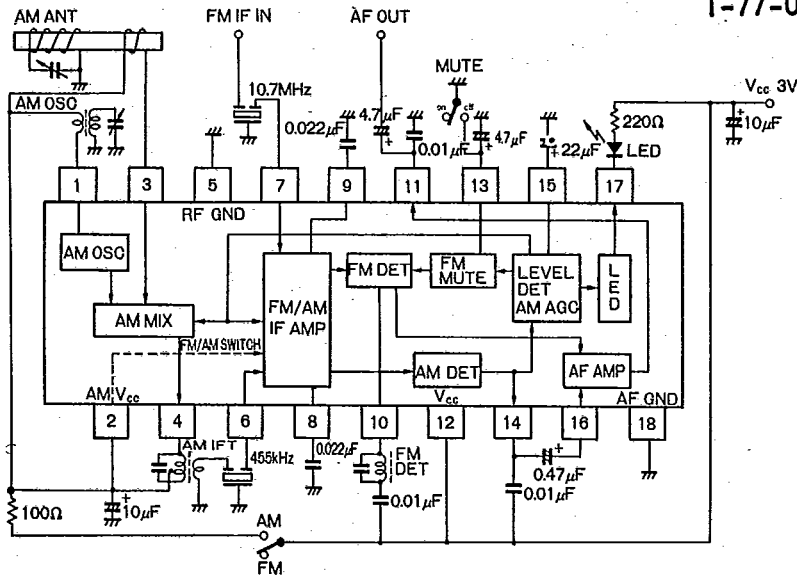
オーディオ用



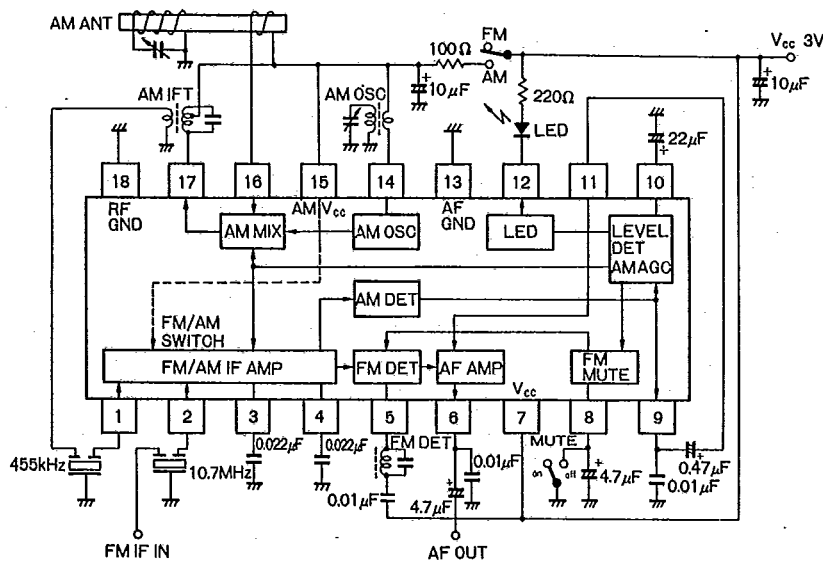
高周波信号処理系

● ブロックダイアグラム及び外付け回路図 / Block Diagram and external circuit

T-77-05-07



BA4240L (BOTTOM VIEW)



BA4240F (TOP VIEW)

AMOSC 2157-2239-295 (SUMIDA)

AMIFT 2150-2173-147 (SUMIDA)

FMDET 2153-409-090 (SUMIDA)

AMCF SFU455B (MURATA)

● 推奨動作条件 / Recommended Operating Conditions (Ta=25°C)

Parameter	Symbol	Min.	Typ.	Max.	Unit
動作電圧	V _{CC}	1.7	3	4.5	V

● 電気的特性 (FM部)

/Electrical Characteristics (FM) ($T_a=25^\circ\text{C}$, $V_{CC}=3\text{V}$, $f_m=1\text{kHz}$, $f_{IN}=10.7\text{MHz}$, $\text{MOD}=30\%$)

Parameter	Symbol	Min.	Typ.	Max.	Unit	Conditions
無信号時電流	I_Q	—	7.8	13	mA	MUTE OFF
検波出力	V_{OUT}	70	100	140	mV	$V_{IN}=80\text{dB}\mu\text{V}$
歪率	THD	—	0.1	0.5	%	$V_{IN}=80\text{dB}\mu\text{V}$
信号対雑音比	S/N	64	70	—	dB	$V_{IN}=80\text{dB}\mu\text{V}$
リミテイング感度	$V_{IN(lim)}$	35	39	43	dB μV	$V_{OUT}=-3\text{dB}$
LED点灯感度	$V_{IN(LED)}$	49	53	57	dB μV	—

T-77-05-07

● 電気的特性 (AM部)

/Electrical Characteristics (AM) ($T_a=25^\circ\text{C}$, $V_{CC}=3\text{V}$, $f_m=1\text{kHz}$, $f_{IN}=1,000\text{kHz}$, $\text{MOD}=30\%$)

Parameter	Symbol	Min.	Typ.	Max.	Unit	Conditions
無信号時電流	I_Q	—	7.8	13	mA	—
検波出力	V_{OUT}	50	75	105	mV	$V_{IN}=74\text{dB}\mu\text{V}$
歪率	THD	—	1.0	2.5	%	$V_{IN}=74\text{dB}\mu\text{V}$
信号対雑音比	S/N	38	46	—	dB	$V_{IN}=74\text{dB}\mu\text{V}$
最大感度	V_{IN}	8	12	16	dB μV	$V_{OUT}=10\text{mV}$
LED点灯感度	$V_{IN(LED)}$	21	25	29	dB μV	—

オーディオ用



高周波信号処理系