

# 2SC1520, 1521

## NPN三重拡散型シリコントランジスタ

### カラーテレビクロマ出力、ビデオ出力

NPN Triple Diffused Silicon Transistor  
Color TV Chroma Output and Video Output

- カラーテレビのクロマ出力、ビデオ出力に最適です。
- 高耐圧であり、かつ高周波特性がすぐれています。
- 実装の容易な外形を2種類用意してあります。

2SC1520はFree Airで

2SC1521は放熱板付での使用が便利です。

#### 絶対最大定格/Absolute Maximum Ratings (Ta=25°C)

項目	略号	定格	単位
コレクタ・ベース間電圧	V <sub>CB0</sub>	250	V
コレクタ・エミッタ間電圧	V <sub>CEO</sub>	250	V
エミッタ・ベース間電圧	V <sub>EBO</sub>	7.0	V
コレクタ電流	I <sub>C</sub>	200	mA
全損失 (Ta=25°C)	P <sub>T</sub>	1.0	W
全損失 (Tc=25°C)	P <sub>T</sub>	10	W
ジャンクション温度	T <sub>j</sub>	150	°C
保存温度	T <sub>stg</sub>	-55~+150	°C

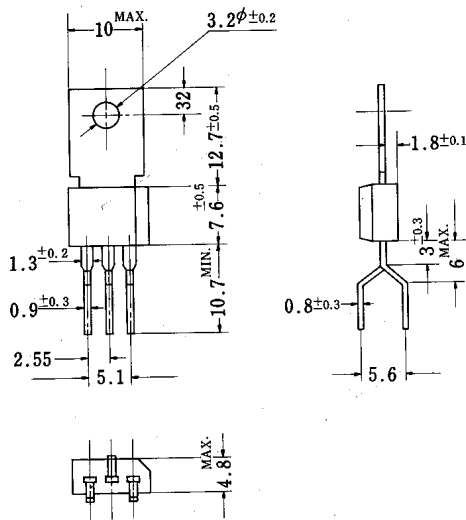
#### 電気的特性/Electrical Characteristics (Ta=25°C)

項目	略号	条件	MIN.	TYP.	MAX.	単位
コレクタシャ断電流	I <sub>CB0</sub>	V <sub>CB</sub> =150V, I <sub>E</sub> =0			100	nA
エミッタシャ断電流	I <sub>EBO</sub>	V <sub>EB</sub> =5.0V, I <sub>C</sub> =0			100	nA
直流電流増幅率	h <sub>FE</sub>	V <sub>EB</sub> =10V, I <sub>C</sub> =10mA*	40	80	200	
コレクタ飽和電圧	V <sub>CE(sat)</sub>	I <sub>C</sub> =50mA, I <sub>B</sub> =5.0mA*			2.0	V
利得帯域幅積	f <sub>T</sub>	V <sub>CE</sub> =30V, I <sub>E</sub> =-10mA	50	80		MHz
コレクタ容量	C <sub>ob</sub>	V <sub>CB</sub> =50V, I <sub>E</sub> =0, f=1.0MHz			4.5	pF

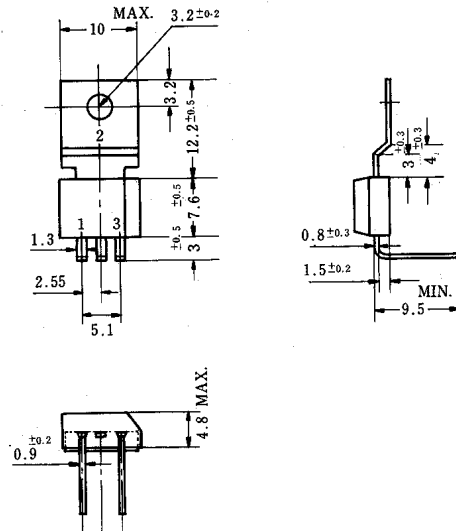
\*パルス測定 PW≤350μs. duty cycle≤2%

外形図/Outline (Unit : mm)

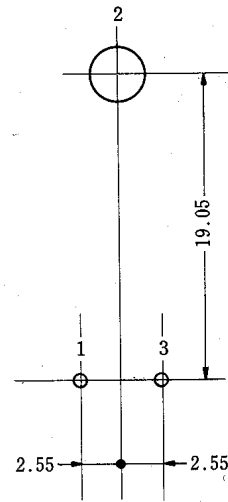
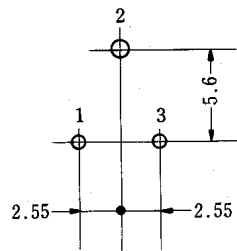
2 SCI520



2 SCI521



取付穴位置2/1



電極接続

- 1. Base
- 2. Collector
- 3. Emitter

- 1. Base
- 2. Collector
- 3. Emitter

実装例

