

お客様各位

---

## 資料中の「日立製作所」、「日立XX」等名称の株式会社ルネサス テクノロジへの変更について

---

2003年4月1日を以って三菱電機株式会社及び株式会社日立製作所のマイコン、ロジック、アナログ、ディスクリート半導体、及びDRAMを除くメモリ(フラッシュメモリ・SRAM等)を含む半導体事業は株式会社ルネサス テクノロジに承継されました。従いまして、本資料中には「日立製作所」、「株式会社日立製作所」、「日立半導体」、「日立XX」といった表記が残っておりますが、これらの表記は全て「株式会社ルネサス テクノロジ」に変更されておりますのでご理解の程お願い致します。尚、会社商標・ロゴ・コーポレートステートメント以外の内容については一切変更しておりませんので資料としての内容更新ではありません。

ルネサステクノロジ ホームページ (<http://www.renesas.com>)

2003年4月1日  
株式会社ルネサス テクノロジ  
カスタマサポート部

## ご注意

### 安全設計に関するお願い

1. 弊社は品質、信頼性の向上に努めておりますが、半導体製品は故障が発生したり、誤動作する場合があります。弊社の半導体製品の故障又は誤動作によって結果として、人身事故、火災事故、社会的損害などを生じさせないような安全性を考慮した冗長設計、延焼対策設計、誤動作防止設計などの安全設計に十分ご注意ください。

### 本資料ご利用に際しての留意事項

1. 本資料は、お客様が用途に応じた適切なルネサス テクノロジ製品をご購入いただくための参考資料であり、本資料中に記載の技術情報についてルネサス テクノロジが所有する知的財産権その他の権利の実施、使用を許諾するものではありません。
2. 本資料に記載の製品データ、図、表、プログラム、アルゴリズムその他応用回路例の使用に起因する損害、第三者所有の権利に対する侵害に関し、ルネサス テクノロジは責任を負いません。
3. 本資料に記載の製品データ、図、表、プログラム、アルゴリズムその他全ての情報は本資料発行時点のものであり、ルネサス テクノロジは、予告なしに、本資料に記載した製品または仕様を変更することがあります。ルネサス テクノロジ半導体製品のご購入に当たりましては、事前にルネサス テクノロジ、ルネサス販売または特約店へ最新の情報をご確認頂きますとともに、ルネサス テクノロジホームページ (<http://www.renesas.com>)などを通じて公開される情報に常にご注意ください。
4. 本資料に記載した情報は、正確を期すため、慎重に制作したのですが万一本資料の記述誤りに起因する損害がお客様に生じた場合には、ルネサス テクノロジはその責任を負いません。
5. 本資料に記載の製品データ、図、表に示す技術的な内容、プログラム及びアルゴリズムを流用する場合は、技術内容、プログラム、アルゴリズム単位で評価するだけでなく、システム全体で十分に評価し、お客様の責任において適用可否を判断してください。ルネサス テクノロジは、適用可否に対する責任を負いません。
6. 本資料に記載された製品は、人命にかかわるような状況の下で使用される機器あるいはシステムに用いられることを目的として設計、製造されたものではありません。本資料に記載の製品を運輸、移動体用、医療用、航空宇宙用、原子力制御用、海中継用機器あるいはシステムなど、特殊用途へのご利用をご検討の際には、ルネサス テクノロジ、ルネサス販売または特約店へご照会ください。
7. 本資料の転載、複製については、文書によるルネサス テクノロジの事前の承諾が必要です。
8. 本資料に関し詳細についてのお問い合わせ、その他お気付きの点がございましたらルネサス テクノロジ、ルネサス販売または特約店までご照会ください。

# HD74ALVC1G07

Single Buffer / Driver with Open Drain

**RENESAS**

ADJ-205-557B (Z)

Rev. 2

2002.09

## 概要

HD74ALVC1G07 は、5 ピンパッケージに 1 つのバッファ / ドライバ (オープンドレイン出力) で構成されています。

低電圧・高速動作なので電池駆動の製品 (ノート PC など) に最適で、さらに低消費電力であることから電池の寿命を延ばし長時間の操作を可能にします。

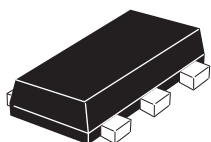
## 特長

- 日立ユニロジックシリーズとして、基本的な機能をラインアップしています。
- 高速自動実装に対応するために、エンボステーピングで提供します。
- 電源電圧範囲 : 1.2 ~ 3.6V
- 動作温度範囲 : - 40 ~ 85
- 全入力とも  $V_{IH} (Max.) = 3.6V$  を保証します (@ $V_{CC} = 0 \sim 3.6V$ )
- 全出力とも  $V_O (Max.) = 3.6V$  を保証します (@ $V_{CC} = 0V$ , 出力 : Z)
- 出力電流 : 2mA (@ $V_{CC} = 1.2V$ )
  - 4mA (@ $V_{CC} = 1.4 \sim 1.6V$ )
  - 6mA (@ $V_{CC} = 1.65 \sim 1.95V$ )
  - 18mA (@ $V_{CC} = 2.3 \sim 2.7V$ )
  - 24mA (@ $V_{CC} = 3.0 \sim 3.6V$ )
- パッケージ

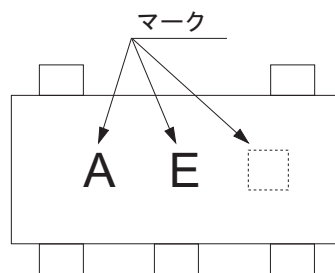
パッケージ名称	パッケージコード	パッケージ表示	テーピングコード
VSON-5pin	TNP-5D	VS	E (3000pcs / Reel)

現品表示

• HD74ALVC1G07



VSON-5



□ = コントロールコード

機能表

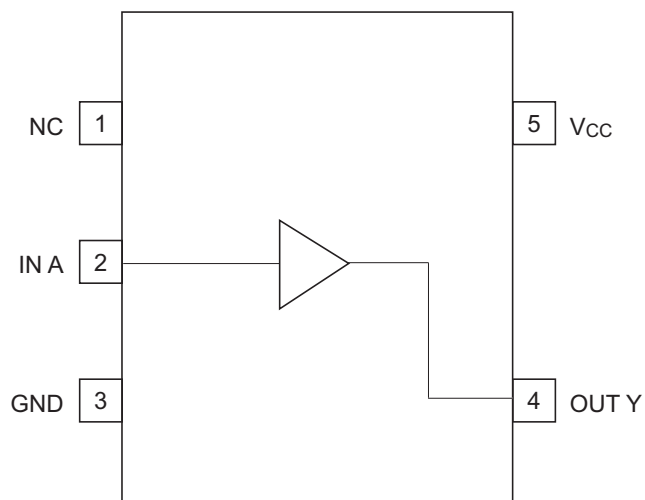
Input A	Output Y
H	Z
L	L

H: High レベル

L: Low レベル

Z: ハイインピーダンス

ピン配置



(上面図)

## 絶対最大定格

項目	記号	定格値	単位	条件
電源電圧	$V_{CC}$	-0.5 ~ 4.6	V	
入力電圧 <sup>*1</sup>	$V_I$	-0.5 ~ 4.6	V	
出力電圧 <sup>*1,2</sup>	$V_O$	-0.5 ~ $V_{CC} + 0.5$	V	出力 : L
		-0.5 ~ 4.6		$V_{CC}$ : OFF or 出力 : Z
入力クランプ電流	$I_{IK}$	-50	mA	$V_I < 0$
出力クランプ電流	$I_{OK}$	$\pm 50$	mA	$V_O < 0$ or $V_O > V_{CC}$
出力電流	$I_O$	$\pm 50$	mA	$V_O = 0 \sim V_{CC}$
電源電流	$I_{CC}$ or $I_{GND}$	$\pm 100$	mA	
許容損失 <sup>*3</sup>	$P_T$	200	mW	$T_a = 25^\circ\text{C}$ (無風)
保存温度	$T_{stg}$	-65 ~ 150	$^\circ\text{C}$	

注) 絶対最大定格値は、瞬時たりとも超過してはならない限界値を示してあり、どの2つ以上の項目も同時に達してはならない値です。

- アンダーシュートにより、入出力電圧の負側定格値を越える場合は、入出力クランプ電流の定格値を満たしていれば問題ありません。
- この値は最大4.6Vまでとします。
- 最大パッケージ許容損失は、基板実装時の接合温度150 $^\circ\text{C}$ で計算されています。

## 推奨動作条件

項目	記号	Min	Max	単位	条件
電源電圧	$V_{CC}$	1.2	3.6	V	
入力電圧	$V_I$	0	3.6	V	
出力電圧	$V_O$	0	3.6	V	
出力電流	$I_{OL}$	—	2	mA	$V_{CC} = 1.2\text{ V}$
		—	4		$V_{CC} = 1.4\text{ V}$
		—	6		$V_{CC} = 1.65\text{ V}$
		—	18		$V_{CC} = 2.3\text{ V}$
		—	24		$V_{CC} = 3.0\text{ V}$
入力立上り / 立下り時間	$\Delta t / \Delta v$	0	20	ns / V	$V_{CC} = 1.2 \sim 2.7\text{ V}$
		0	10		$V_{CC} = 3.3 \pm 0.3\text{ V}$
動作温度	$T_a$	-40	85	$^\circ\text{C}$	

注) 未使用の入力は“H”レベルか“L”レベルを保たなければなりません。

## DC 電気的特性

(Ta = -40 ~ 85°C)

項目	記号	V <sub>CC</sub> (V) *1	Min	Typ	Max	単位	測定条件
入力電圧	V <sub>IH</sub>	1.2	V <sub>CC</sub> ×0.75	—	—	V	
		1.4 ~ 1.6	V <sub>CC</sub> ×0.7	—	—		
		1.65 ~ 1.95	V <sub>CC</sub> ×0.7	—	—		
		2.3 ~ 2.7	1.7	—	—		
		3.0 ~ 3.6	2.0	—	—		
	V <sub>IL</sub>	1.2	—	—	V <sub>CC</sub> ×0.25		
		1.4 ~ 1.6	—	—	V <sub>CC</sub> ×0.3		
		1.65 ~ 1.95	—	—	V <sub>CC</sub> ×0.3		
		2.3 ~ 2.7	—	—	0.7		
		3.0 ~ 3.6	—	—	0.8		
出力電圧	V <sub>OL</sub>	Min ~ Max	—	—	0.2	V	I <sub>OL</sub> = 100 μA
		1.2	—	—	0.3		I <sub>OL</sub> = 2 mA
		1.4	—	—	0.3		I <sub>OL</sub> = 4 mA
		1.65	—	—	0.3		I <sub>OL</sub> = 6 mA
		2.3	—	—	0.55		I <sub>OL</sub> = 18 mA
		3.0	—	—	0.55		I <sub>OL</sub> = 24 mA
		Min ~ Max	—	—	0.2		I <sub>OL</sub> = 100 μA
入力電流	I <sub>IN</sub>	3.6	—	—	±5	μA	V <sub>IN</sub> = 3.6 V or GND
オフ状態出力電流	I <sub>OZ</sub>	3.6	—	—	±5	μA	V <sub>OUT</sub> = V <sub>CC</sub> or GND
静的消費電流	I <sub>CC</sub>	3.6	—	—	10	μA	V <sub>IN</sub> = V <sub>CC</sub> or GND, I <sub>O</sub> = 0
電源オフリーク電流	I <sub>OFF</sub>	0	—	—	5	μA	V <sub>IN</sub> or V <sub>OUT</sub> = 0 ~ 3.6V
入力端子容量	C <sub>IN</sub>	3.3	—	4.5	—	pF	V <sub>IN</sub> = V <sub>CC</sub> or GND

注) 1. Min, Max 値の条件は、推奨動作条件で指定された正しい値を使用してください。

## スイッチング特性

 $(V_{CC} = 1.2\text{ V})$ 

項目	記号	Ta = -40 ~ 85°C			単位	測定条件	FROM (入力)	TO (出力)
		Min	Typ	Max				
伝搬遅延時間	$t_{ZL}$ $t_{LZ}$	—	5.5	—	ns	$C_L = 15\text{ pF}$	A	Y

 $(V_{CC} = 1.5 \pm 0.1\text{ V})$ 

項目	記号	Ta = -40 ~ 85°C			単位	測定条件	FROM (入力)	TO (出力)
		Min	Typ	Max				
伝搬遅延時間	$t_{ZL}$ $t_{LZ}$	1.0	—	7.0	ns	$C_L = 15\text{ pF}$	A	Y

 $(V_{CC} = 1.8 \pm 0.15\text{ V})$ 

項目	記号	Ta = -40 ~ 85°C			単位	測定条件	FROM (入力)	TO (出力)
		Min	Typ	Max				
伝搬遅延時間	$t_{ZL}$ $t_{LZ}$	1.0	—	5.0	ns	$C_L = 30\text{ pF}$	A	Y

 $(V_{CC} = 2.5 \pm 0.2\text{ V})$ 

項目	記号	Ta = -40 ~ 85°C			単位	測定条件	FROM (入力)	TO (出力)
		Min	Typ	Max				
伝搬遅延時間	$t_{ZL}$ $t_{LZ}$	0.5	—	3.5	ns	$C_L = 30\text{ pF}$	A	Y

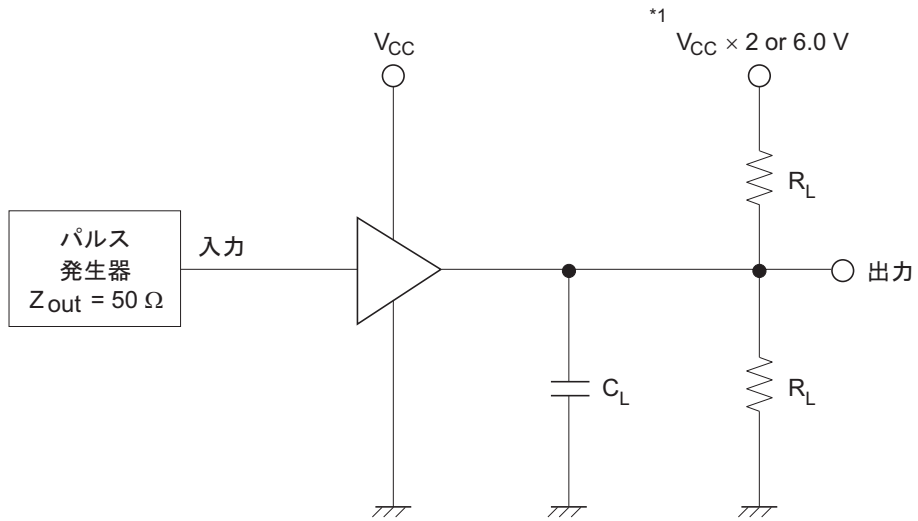
 $(V_{CC} = 3.3 \pm 0.3\text{ V})$ 

項目	記号	Ta = -40 ~ 85°C			単位	測定条件	FROM (入力)	TO (出力)
		Min	Typ	Max				
伝搬遅延時間	$t_{ZL}$ $t_{LZ}$	0.5	—	2.5	ns	$C_L = 30\text{ pF}$	A	Y

## 動作特性

項目	記号	V <sub>CC</sub> (V)	Ta = 25°C			単位	測定条件
			Min	Typ	Max		
等価内部容量	C <sub>PD</sub>	1.5	—	2.0	—	pF	f = 10MHz
		1.8	—	2.0	—		
		2.5	—	2.5	—		
		3.3	—	3.5	—		

測定回路

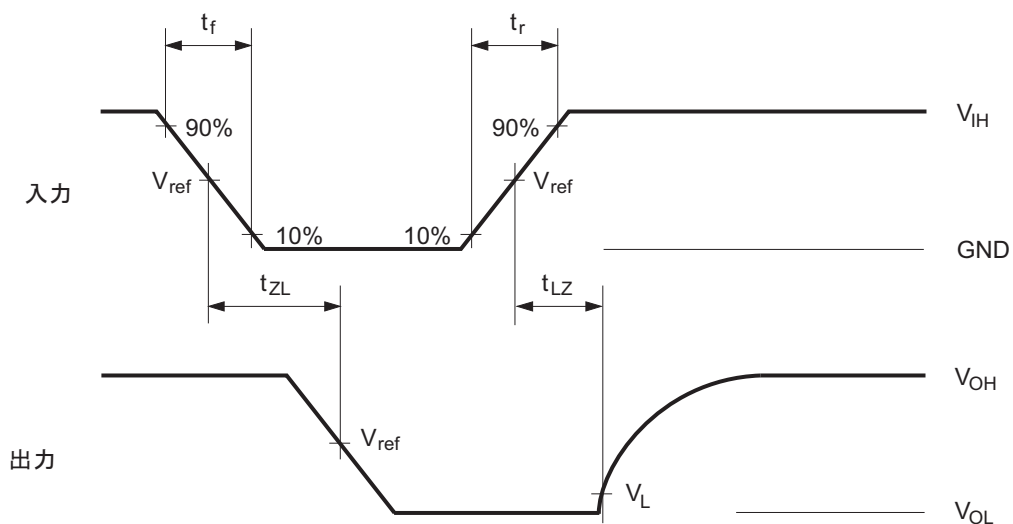


記号	$V_{CC} = 1.2 \text{ V},$ $1.5 \pm 0.1 \text{ V}$	$V_{CC} = 1.8 \pm 0.15 \text{ V}$	$V_{CC} = 2.5 \pm 0.2 \text{ V}$	$V_{CC} = 3.3 \pm 0.3 \text{ V}$
$R_L$	2.0 k $\Omega$	1.0 k $\Omega$	500 $\Omega$	500 $\Omega$
$C_L$	15 pF	30 pF	30 pF	30 pF
*1	$V_{CC} \times 2$	$V_{CC} \times 2$	$V_{CC} \times 2$	6.0 V

注) 1.  $C_L$  はプローブ、治具等の浮遊容量を含みます。



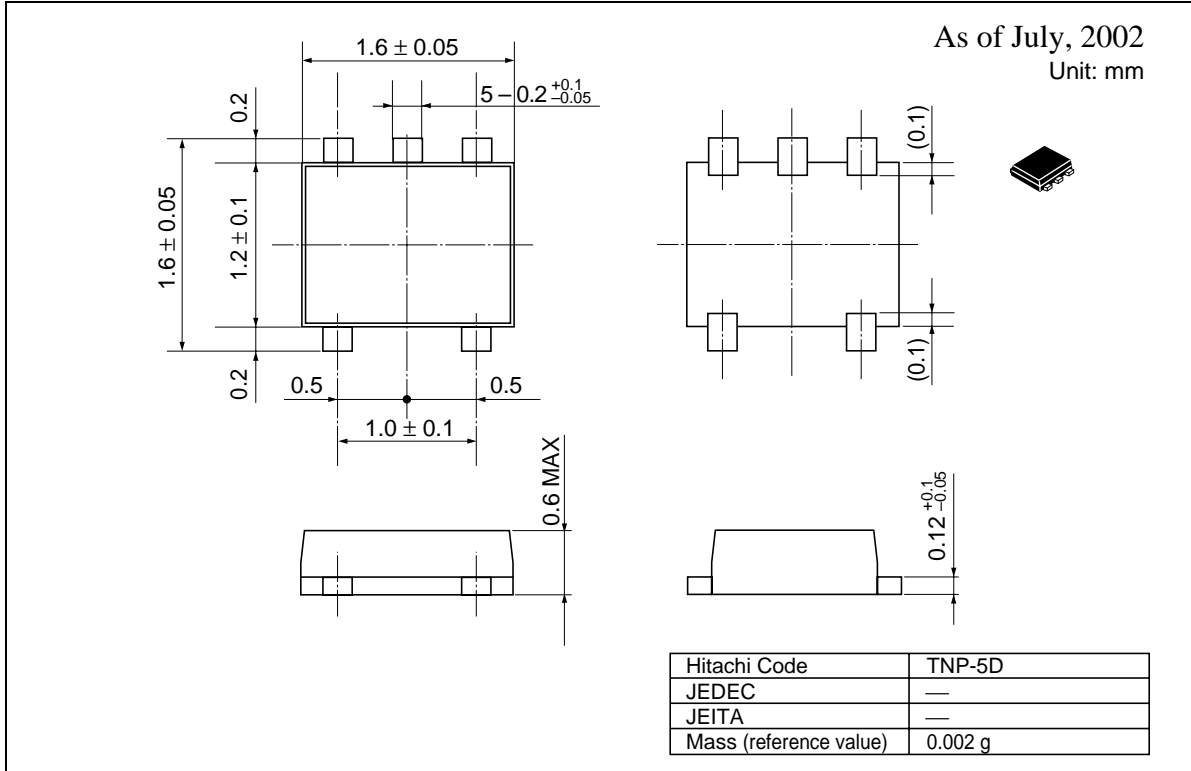
測定波形



記号	$V_{CC} = 1.2\text{ V},$ $1.5 \pm 0.1\text{ V}$	$V_{CC} = 1.8 \pm 0.15\text{ V}$	$V_{CC} = 2.5 \pm 0.2\text{ V}$	$V_{CC} = 3.3 \pm 0.3\text{ V}$
$t_r / t_f$	2.0 ns	2.0 ns	2.5 ns	2.5 ns
$V_{IH}$	$V_{CC}$	$V_{CC}$	$V_{CC}$	2.7 V
$V_{ref}$	50%	50%	50%	1.5 V
$V_L$	$V_L = V_{OL} + 0.1\text{ V}$	$V_L = V_{OL} + 0.15\text{ V}$	$V_L = V_{OL} + 0.15\text{ V}$	$V_L = V_{OL} + 0.3\text{ V}$

注) 1. 入力波形 : PRR = 10 MHz, duty cycle 50%

外形寸法図



## ご注意

1. 本書に記載の製品及び技術のうち「外国為替及び外国貿易法」に基づき安全保障貿易管理関連貨物・技術に該当するものを輸出する場合、または国外に持ち出す場合は日本国政府の許可が必要です。
2. 本書に記載された情報の使用に際して、弊社もしくは第三者の特許権、著作権、商標権、その他の知的所有権等の権利に対する保証または実施権の許諾を行うものではありません。また本書に記載された情報を使用した事により第三者の知的所有権等の権利に関わる問題が生じた場合、弊社はその責を負いませんので予めご了承ください。
3. 製品及び製品仕様は予告無く変更する場合がありますので、最終的な設計、ご購入、ご使用に際しましては、事前に最新の製品規格または仕様書をお求めになりご確認ください。
4. 弊社は品質・信頼性の向上に努めておりますが、宇宙、航空、原子力、燃焼制御、運輸、交通、各種安全装置、ライフサポート関連の医療機器等のように、特別な品質・信頼性が要求され、その故障や誤動作が直接人命を脅かしたり、人体に危害を及ぼす恐れのある用途にご使用をお考えのお客様は、事前に弊社営業担当迄ご相談をお願い致します。
5. 設計に際しては、特に最大定格、動作電源電圧範囲、放熱特性、実装条件及びその他諸条件につきましては、弊社保証範囲内でご使用いただきますようお願い致します。  
保証値を越えてご使用された場合の故障及び事故につきましては、弊社はその責を負いません。  
また保証値内のご使用であっても半導体製品について通常予測される故障発生率、故障モードをご考慮の上、弊社製品の動作が原因でご使用機器が人身事故、火災事故、その他の拡大損害を生じないようにフェールセーフ等のシステム上の対策を講じて頂きますようお願い致します。
6. 本製品は耐放射線設計をしておりません。
7. 本書の一部または全部を弊社の文書による承認なしに転載または複製することを堅くお断り致します。
8. 本書をはじめ弊社半導体についてのお問い合わせ、ご相談は弊社営業担当迄お願い致します。

## お問い合わせ先

### ◎ 株式会社 日立製作所

半 導 体 グループ 〒100-0004 東京都千代田区大手町二丁目6番2号（日本ビル）(03) 3270-2111 (大代)

北 海 道 支 社	(011) 261-3131 (代)	浜 松 支 店	● (053) 454-6281 (代)
東 北 支 社	● (022) 223-0121 (代)	関 西 支 社	● (06) 6616-1111 (大代)
関 東 支 社	(03) 3212-1111 (大代)	京 都 支 店	● (075) 223-5611 (代)
半 導 体 グループ 松本営業所	● (0263) 36-6632	神 戸 支 店	● (078) 261-9677 (代)
横 浜 支 社	● (045) 451-5000 (代)	中 国 支 社	● (082) 541-4111 (代)
北 陸 支 社	(076) 433-8511 (大代)	鳥 取 支 店	● (0857) 22-4270 (代)
金 沢 支 店	● (076) 263-2351 (ダイヤル)	四 国 支 社	(087) 831-2111 (代)
中 部 支 社	● (052) 243-3111 (大代)	九 州 支 社	● (092) 852-1111 (代)

● 印は、(株)日立製作所 半導体営業が常駐している支社・支店です。

■ (株)日立製作所 半導体製品の全営業拠点は、下記ホームページでご案内しております。  
<http://www.hitachisemiconductor.com/sic/jsp/japan/jpn/Sicd/Japanese/map/frame.html>

■ 技術的なお問合せおよび資料のご請求は、上記の担当営業または下記へどうぞ。  
 〒100-0004 東京都千代田区大手町二丁目6番2号（日本ビル）

株式会社 日立製作所 半導体グループ ビジネスオペレーション本部

総合問合せ窓口 : 半導体カスタマサービスセンタ E-Mail: csc@sic.hitachi.co.jp 電話 (03) 5201-5220 (直)

ドキュメント請求窓口 : 半導体ドキュメント管理室 E-Mail: document@sic.hitachi.co.jp 電話 (03) 5201-5189 (直)

● 製品仕様は、改良のため変更することがあります。 Copyright © Hitachi, Ltd., 2002. All rights reserved. Printed in Japan.

(株)日立製作所 半導体グループのホームページにおいて、製品情報を豊富にお届けしております。ぜひご覧ください。

<http://www.hitachisemiconductor.com/jp/>

Colophon 6.0