

带有 EEPROM、SRAM、惟一 ID 及电池切换功能的 I²C™ 实时时钟 / 日历

器件选择表

部件编号	EEPROM (Kb)	SRAM (字节)	惟一 ID
MCP79410	1K	64	空白
MCP79411	1K	64	EUI-48™
MCP79412	1K	64	EUI-64™

特性:

- 实时时钟/日历 (Real-Time Clock/Calendar, RTCC), 后备电池供电:
 - 小时、分钟、秒钟、星期几、日、月和年
 - 双闹钟, 使用单输出
- 片上数字微调 / 校准:
 - 范围为 -127 至 +127 ppm
 - 分辨率为 1 ppm
- 可编程漏极开路输出控制:
 - CLKOUT 具有 4 种可选频率
 - 闹钟输出
- 64 字节 SRAM, 后备电池供电
- 1 Kb EEPROM (128x8):
 - 8 字节 / 页
 - 块 / 扇区写保护
 - 无保护、保护 1/4 阵列、1/2 阵列或全部阵列
- 独立的 64 位惟一 ID:
 - 可由用户编程或在出厂时编程
 - 受保护区域
 - EUI-48™ 或 EUI-64™ MAC 地址
 - 定制 ID 设定
- VCC 可自动切换为 VBAT 后备电源
- 发生电池切换时的电源故障时间标记
- 低功耗 CMOS 技术:
 - 动态电流: 400 μ A (最大读操作电流)
 - 动态电流: 3 mA (最大 EEPROM 写操作电流)
 - 后备电池电流: 1.8V 时 <700 nA
- 兼容 100 kHz 和 400 kHz
- ESD 保护 > 4,000V
- 擦除 / 写次数高于 1 百万次
- 封装包括 8 引脚 SOIC、TSSOP、2x3 TDFN 和 MSOP
- 无铅, 符合 RoHS 规定
- 温度范围:
 - 工业级 (I): -40°C 至 +85°C

说明:

MCP7941X 系列低功耗实时时钟 (RTCC) 具有数字计时补偿功能 (实现精准的时钟 / 日历)、可编程输出控制 (实现多功能性)、电源检测电路 (可自动切换为后备电源) 和非易失性存储器 (用于数据存储)。它采用一个低成本的 32.768 kHz 晶振, 并使用几个内部寄存器来追踪时间。对于通信, MCP7941X 使用 I²C™ 总线。

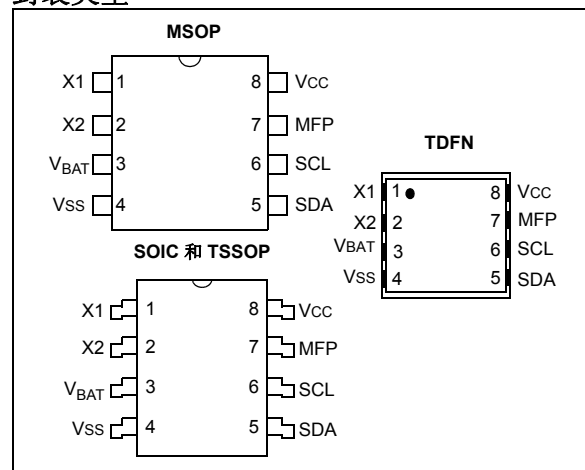
对于天数少于 31 天的月份, 时钟 / 日历会自动调整, 包括进行闰年修正。时钟可以使用 24 小时制或带有 AM/PM 指示的 12 小时制工作, 并具有可设置秒钟、分钟、小时、星期几、日期或月份的闹钟。通过使用可编程 CLKOUT, 器件可以基于外部晶振产生 32.768 kHz、8.192 kHz、4.096 kHz 和 1 Hz 的频率。

除了片上的串行 EEPROM 和后备电池供电的 SRAM 存储器之外, 器件中还提供了一个 64 位的受保护空间, 用于存储在出厂时或由最终用户编程的惟一 ID 或 MAC 地址。

当 VCC 介于 1.8V 和 5.5V 之间时, 器件可通过串行接口进行完全访问; 但只用于计时和保持 SRAM 数据时, 器件的工作电压可低至 1.3V。

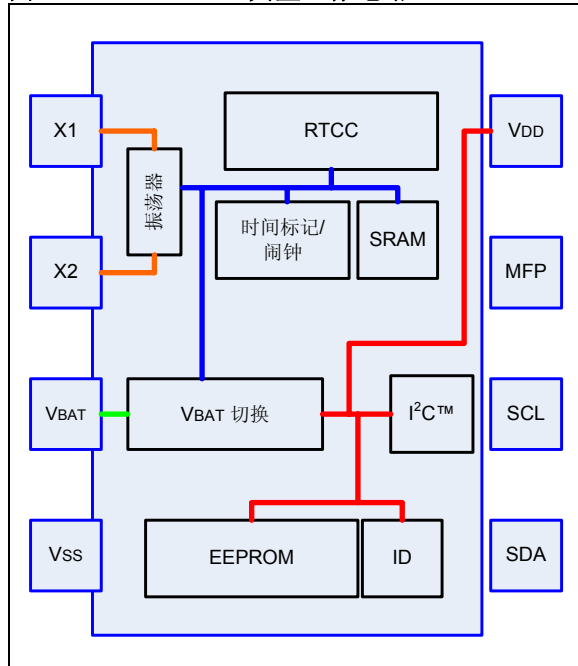
RTCC 系列器件提供标准的 8 引脚 SOIC、TSSOP、MSOP 和 2x3 TDFN 封装。

封装类型



MCP7941X

图 1-1: 典型工作电路



1.0 电气特性

绝对最大额定值 (†)

V _{CC}	6.5V
所有输入和输出相对于 V _{SS} 的电压	-0.6V 至 V _{CC} + 1.0V
储存温度.....	-65°C 至 +150°C
环境温度（施加电源时）.....	-40°C 至 +125°C
所有引脚上的 ESD 保护.....	≥ 4 kV

† 注：如果器件工作条件超过上述“绝对最大额定值”，可能引起器件永久性损坏。这仅是极限参数，我们不建议器件工作在极限值甚至超过上述极限值。器件长时间工作在额定最大条件下，其稳定性可能受到影响。

表 1-1: 直流特性

直流特性			电气特性: 工业级 (I): V _{CC} = +1.8V 至 5.5V TA = -40°C 至 +85°C				
参数编号	符号	特性	最小值	典型值	最大值	单位	条件
	—	SCL 和 SDA 引脚	—		—	—	—
D1	V _{IH}	高电平输入电压	0.7 V _{CC}		—	V	—
D2	V _{IL}	低电平输入电压	—		0.3 V _{CC} 0.2 V _{CC}	V	V _{CC} = 2.5V 至 5.5V
D3	V _{HYS}	施密特触发器输入的迟滞电压 (SDA 和 SCL 引脚)	0.05 V _{CC}		—	V	(注 1)
D4	V _{OL}	低电平输出电压 (MFP 和 SDA)	—		0.40	V	V _{CC} = 4.5V 时, I _{OL} = 3.0 mA V _{CC} = 2.5V 时, I _{OL} = 2.1 mA
D5	I _{LI}	输入泄漏电流	—		±1	μA	V _{IN} = V _{SS} 或 V _{CC}
D6	I _{LO}	输出泄漏电流	—		±1	μA	V _{OUT} = V _{SS} 或 V _{CC}
D7	C _{IN} , C _{OUT}	引脚电容 (SDA、SCL 和 MFP)	—		10	pF	V _{CC} = 5.0V (注 1) TA = 25°C, f = 400 kHz
D8	读操作时的 I _{CC}	工作电流 EEPROM	—		400	μA	V _{CC} = 5.5V, SCL = 400 kHz
	写操作时的 I _{CC}		—		3	mA	V _{CC} = 5.5V
D9	读操作时的 I _{CC}	工作电流 SRAM	—		300	μA	V _{CC} = 5.5V, SCL = 400 kHz
	写操作时的 I _{CC}		—		400	μA	V _{CC} = 5.5V, SCL = 400 kHz
D10	I _{CCS}	待机电流 (注 2)	—		5	μA	V _{CC} = 5.5V, SCL = SDA = V _{CC}
D11	I _{BAT}	V _{BAT} 待机电流 (注 2)	—	700	—	nA	25°C 时 V _{BAT} = 1.8V
D12	V _{TRIP}	V _{BAT} 切换	1.3		1.7	V	T _{AMB} = 25°C 时典型值为 1.5V
D13	V _{CCFT}	V _{CC} 下降时间 (注 1)	300			μs	从 V _{TRIP} (最大值) 到 V _{TRIP} (最小值)
D14	V _{CCRT}	V _{CC} 上升时间 (注 1)	0			μs	从 V _{TRIP} (最小值) 到 V _{TRIP} (最大值)
D15	V _{BAT}	V _{BAT} 电压范围 (注 1)	1.3		5.5	V	—

注 1: 该参数为定期采样值, 未经完全测试。

2: 待机, 但振荡器保持运行。

MCP7941X

表 1-2: 交流特性

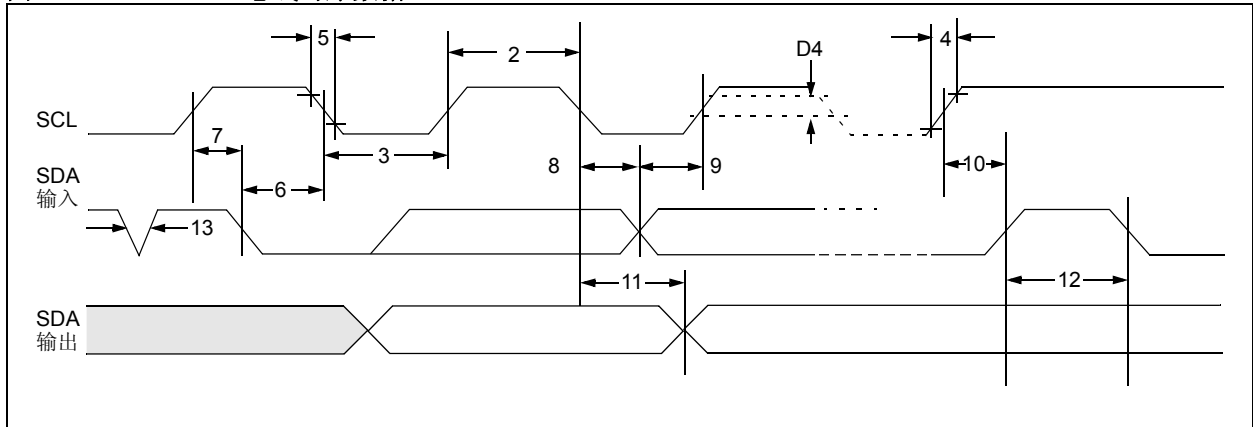
交流特性			电气特性: 工业级 (I): V _{CC} = +1.8V 至 5.5V T _A = -40°C 至 +85°C			
参数编号	符号	特性	最小值	最大值	单位	条件
1	FCLK	时钟频率	— —	100 400	kHz	1.8V ≤ V _{CC} < 2.5V 2.5V ≤ V _{CC} ≤ 5.5V
2	THIGH	时钟高电平时间	4000 600	— —	ns	1.8V ≤ V _{CC} < 2.5V 2.5V ≤ V _{CC} ≤ 5.5V
3	TLOW	时钟低电平时间	4700 1300	— —	ns	1.8V ≤ V _{CC} < 2.5V 2.5V ≤ V _{CC} ≤ 5.5V
4	TR	SDA 和 SCL 上升时间 (注 1)	— —	1000 300	ns	1.8V ≤ V _{CC} < 2.5V 2.5V ≤ V _{CC} ≤ 5.5V
5	TF	SDA 和 SCL 下降时间 (注 1)	— —	1000 300	ns	1.8V ≤ V _{CC} < 2.5V 2.5V ≤ V _{CC} ≤ 5.5V
6	THD:STA	启动条件保持时间	4000 600	— —	ns	1.8V ≤ V _{CC} < 2.5V 2.5V ≤ V _{CC} ≤ 5.5V
7	TSU:STA	启动条件建立时间	4700 600	— —	ns	1.8V ≤ V _{CC} < 2.5V 2.5V ≤ V _{CC} ≤ 5.5V
8	THD:DAT	数据输入保持时间	0	—	ns	
9	TSU:DAT	数据输入建立时间	250 100	— —	ns	1.8V ≤ V _{CC} < 2.5V 2.5V ≤ V _{CC} ≤ 5.5V
10	TSU:STO	停止条件建立时间	4000 600	— —	ns	1.8V ≤ V _{CC} < 2.5V 2.5V ≤ V _{CC} ≤ 5.5V
11	TAA	从时钟有效到输出有效的 时间	— —	3500 900	ns	1.8V ≤ V _{CC} < 2.5V 2.5V ≤ V _{CC} ≤ 5.5V
12	TBUF	总线空闲时间: 在启动一个 新的传输前总线必须保持空闲 的时间	4700 1300	— —	ns	1.8V ≤ V _{CC} < 2.5V 2.5V ≤ V _{CC} ≤ 5.5V
13	TSP	输入滤波器尖峰脉冲抑制 (SDA 和 SCL 引脚)	—	50	ns	(注 1 和注 2)
14	TWC	写周期时间 (字节或页)	—	5	ms	—
15	—	可擦写次数	1M	—	次	25°C, V _{CC} = 5.5V, 页模式 (注 3)

注 1: 未经完全测试。

2: 由于新的施密特触发器输入可以改善噪声尖峰脉冲抑制, TSP 和 V_{HYS} 规范值合并。这可以免除对于标准操作的 T_I 规范的要求。

3: 该参数未经测试, 但由特性确保。如需在特定应用中估计可擦写次数, 请参考 Total Endurance™ 模型, 可从 Microchip 网站 www.microchip.com 获取。

图 1-2: 总线时序数据

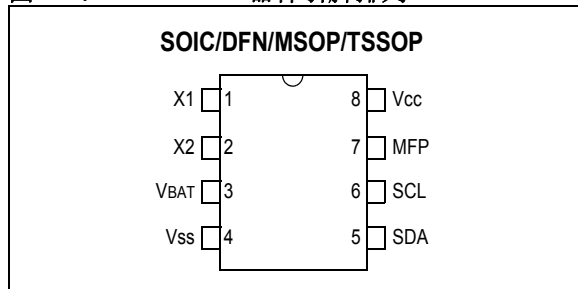


MCP7941X

2.0 引脚说明

表 2-1 列出了引脚说明。

图 2-1: 器件引脚排列



2.1 串行数据 (SDA)

它是用于从 / 向器件传出 / 传入地址和数据的双向引脚。它是漏极开路接线端，因此需要在 SDA 总线上连接一个上拉电阻到 Vcc（通常对于 100 kHz 为 10 k Ω ，对于 400 kHz 为 2 k Ω ）。为了正常传输数据，仅允许 SDA 在 SCL 为低电平时发生电平变化。在 SCL 为高电平时的电平变化只用于指示启动和停止条件。

2.2 串行时钟 (SCL)

该输入用于同步器件的数据传入 / 传出。

表 2-1: 引脚说明

引脚名称	引脚功能
Vss	地
SDA	双向串行数据
SCL	串行时钟
X1	Xtal 输入，外部振荡器输入
X2	Xtal 输出
VBAT	后备电池输入（典型值为 3V）
MFP	多功能引脚
Vcc	+1.8V 至 +5.5V 电源

3.0 I²C™ 总线特性

3.1 I²C 接口

MCP7941X 支持双向 2 线总线和数据传输协议。发送数据到总线上的器件定义为发送器，而接收数据的器件定义为接收器。总线必须由主器件控制，主器件会产生启动和停止条件，而 MCP7941X 则作为从器件工作。主器件和从器件都可以作为发送器或接收器工作，但激活何种模式由主器件决定。

3.1.1 总线特性

总线协议定义如下：

- 只有在总线不忙时才能启动数据传输。
- 在数据传输期间，只要时钟线为高电平，数据线就必须保持稳定。在时钟线为高电平时，数据线的电平变化将被解析为启动或停止条件。

相应地，定义了以下总线条件（图 3-1）。

3.1.1.1 总线不忙（A）

数据线和时钟线都保持高电平。

3.1.1.2 启动数据传输（B）

在时钟（SCL）为高电平时，SDA 线从高电平跳变到低电平产生启动条件。所有命令都必须以启动条件开始。

3.1.1.3 停止数据传输（C）

在时钟（SCL）为高电平时，SDA 线从低电平跳变到高电平产生停止条件。所有操作都必须以停止条件结束。

3.1.1.4 数据有效（D）

在启动条件之后，如果数据线在时钟信号的高电平期间保持稳定，则数据线的状态代表有效数据。

数据线上的数据必须在时钟信号的低电平期间改变。每个时钟脉冲传送一位数据。

每次数据传输都通过启动条件启动，通过停止条件终止。在启动和停止条件之间传输的数据字节数由主器件确定。

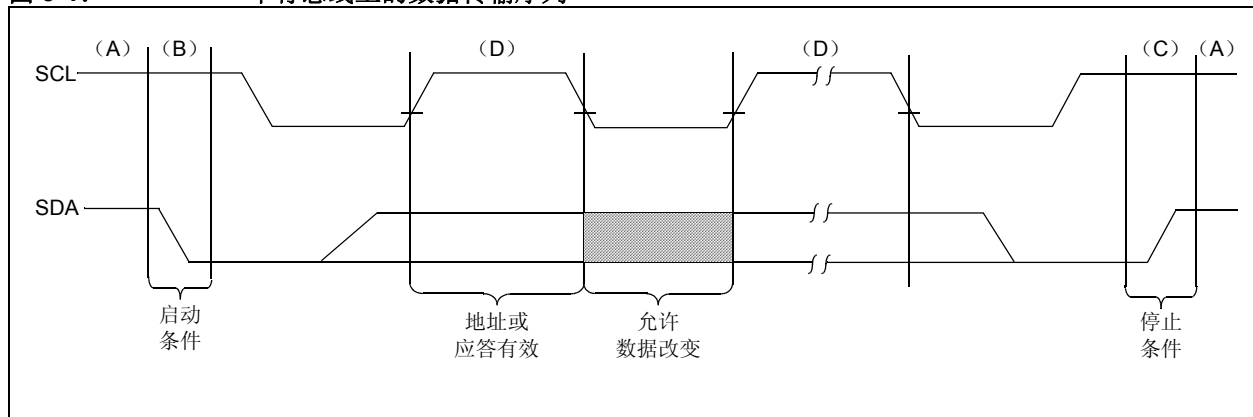
3.1.1.5 应答

被寻址的每个接收器件都需要在接收每个字节之后产生应答信号。主器件必须产生与该应答位关联的额外时钟脉冲。

注： 如果正在进行内部编程周期，则 MCP7941X 不会产生任何 EEPROM 应答位。在 EEPROM 写操作期间，用户仍然可以访问 SRAM 和 RTCC 寄存器。

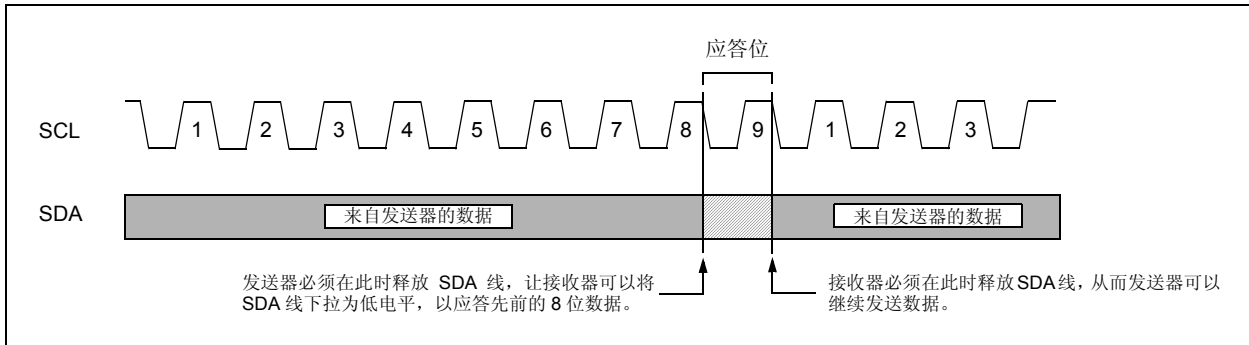
进行应答的器件必须在应答时钟脉冲期间下拉 SDA 线，使 SDA 线在应答相关时钟脉冲的高电平期间保持稳定的低电平。当然，必须考虑建立和保持时间。在读取期间，主器件必须通过对于从器件发送的最后一个字节不产生应答位来向从器件指示数据结束。这种情况下，从器件（MCP7941X）会将数据线保留为高电平，让主器件可以产生停止条件。

图 3-1: 串行总线上的数据传输序列



MCP7941X

图 3-2: 应答时序



3.1.2 器件寻址与操作

控制字节是产生启动条件之后从主器件处接收到的第一个字节（图 3-2）。控制字节中包含一个控制代码；对于 MCP7941X，它设置为 10101111，用于进行 EEPROM 读写操作。

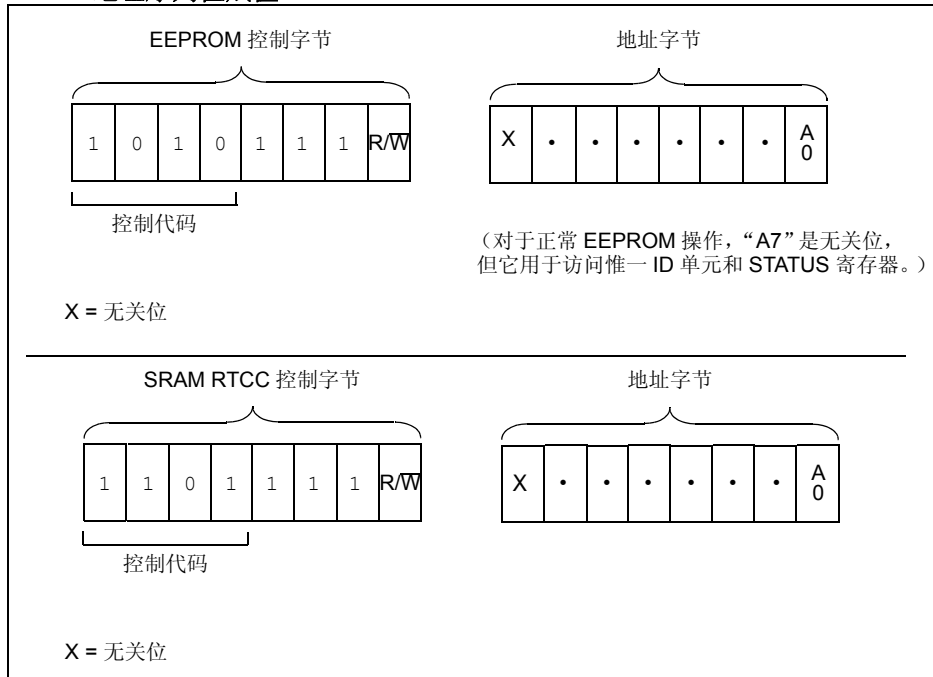
用于访问 SRAM 和 RTCC 寄存器的控制字节设置为 11011111。RTCC 寄存器和 SRAM 共用同一地址空间。

控制字节的最后一位定义要执行的操作。设置为 1 时，将选择读操作；设置为 0 时，将选择写操作。接收的下

一个字节定义数据字节的地址（图 3-3）。地址高位先传输，然后再传输低位（LSb）。

产生启动条件之后，MCP7941X 会监视 SDA 总线，检查所发送的器件类型标识符。在接收到 10101111 或 11011111 代码时，从器件会在 SDA 线上输出应答信号。根据 R/W 位的状态，MCP7941X 会选择读操作或写操作。

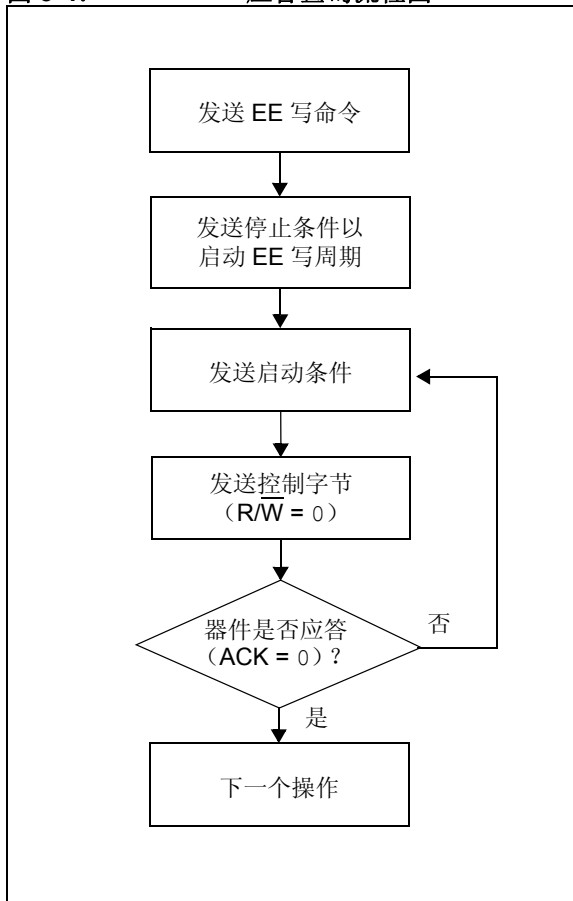
图 3-3: 地址序列位赋值



3.1.3 应答查询

由于在 EEPROM 写周期期间器件不会应答 EEPROM 命令，所以可以利用这一点来确定周期何时完成。该功能可用于最大程度提高总线吞吐量。一旦主器件发出了写命令的停止条件，器件将启动内部定时的写周期。此时可立即启动 ACK 查询。这包括主器件发送启动条件，后面跟随写命令的控制字节 ($R/W = 0$)。如果器件仍忙于执行写周期，则不会返回 ACK。如果未返回 ACK，则必须重新发送启动位和控制字节。如果周期已结束，器件将返回 ACK，随后主器件就可以继续执行下一条读或写命令。流程图请参见图 3-4。

图 3-4: 应答查询流程图



MCP7941X

4.0 RTCC 功能

MCP7941X 系列是一款高度集成的 RTCC。片上时间和日期计数器由低功耗振荡器驱动，用于维持时间和日期。器件具有一个集成的 Vcc 开关，通过该开关，器件可以在 Vcc 电源发生故障时维持时间与日期，以及 SRAM 的内容。

4.1 RTCC 存储器映射

RTCC 寄存器包含在地址 0x00-0x1F 中。64 字节的用户可访问 SRAM 位于地址范围 0x20-0x5F。SRAM 存储器是独立于 RTCC 控制和配置寄存器的存储块。当 Vcc 电源发生故障时，所有 SRAM 单元都由后备电池供电。未用单元不可访问，如果地址超出范围，MCP7941X 会

在地址字节之后产生无应答。阴影区域未实现，读为 0。在装入时间和日期寄存器时，不会进行任何错误检查。

- 地址 0x00-0x06 是 RTCC 时间和日期寄存器。它们是读 / 写寄存器。当振荡器正在运行时，访问这些寄存器必须小心。
- 地址 0x07-0x09 是器件配置、校准和 ID 解锁寄存器。
- 地址 0x0A-0x10 是闹钟 0 寄存器。它们用于设置闹钟 0、中断极性和闹钟 0 比较方式。
- 地址 0x11-0x17 的功能与 0x0A-0x11 相同，但是它们是用于闹钟 1。
- 地址 0x18-0x1F 用于时间标记功能。

存储器映射如表 4-1 中所示。

表 4-1: RTCC 存储器映射

地址	Bit 7	Bit 6	Bit 5	Bit 4	Bit 3	Bit 2	Bit 1	Bit 0	功能	范围	复位时的状态
00h	ST	秒钟十位数		秒钟		秒钟		秒钟	00-59	00h	
01h		分钟十位数		分钟		分钟		分钟	00-59	00h	
02h		12/24	小时十位数 AM/PM	小时十位数	小时		小时		1-12 + AM/PM 00-23	00h	
03h			OSCON	VBAT	VBATEN	星期几		星期几	1-7	01h	
04h		日期十位数		日期		日期		日期	01-31	01h	
05h		LP	月份十位数		月份		月份		01-12	01h	
06h	年份十位数		年份		年份		年份		00-99	01h	
07h	OUT	SQWE	ALM1	ALM0	EXTOSC	RS2	RS1	RS0	控制寄存器		80h
08h	校准								校准		00h
09h	惟一解锁 ID 序列								解锁 ID		00h
0Ah		秒钟十位数		秒钟		秒钟		秒钟	00-59	00h	
0Bh		分钟十位数		分钟		分钟		分钟	00-59	00h	
0Ch		12/24	小时十位数 AM/PM	小时十位数	小时		小时		1-12 + AM/PM 00-23	00h	
0Dh	ALM0POL	ALM0C2	ALM0C1	ALM0C0	ALM0IF	星期几		星期几	1-7	01h	
0Eh		日期十位数		日期		日期		日期	01-31	01h	
0Fh		月份十位数		月份		月份		月份	01-12	01h	
10h	保留 —— 不要使用								保留		01h
11h		秒钟十位数		秒钟		秒钟		秒钟	00-59	00h	
12h		分钟十位数		分钟		分钟		分钟	00-59	00h	
13h		12/24	小时十位数 AM/PM	小时十位数	小时		小时		1-12 + AM/PM 00-23	00h	
14h	ALM1POL	ALM1C2	ALM1C1	ALM1C0	ALM1IF	星期几		星期几	1-7	01h	
15h		日期十位数		日期		日期		日期	01-31	01h	
16h		月份十位数		月份		月份		月份	01-12	01h	
17h	保留 —— 不要使用								保留		01h
18h		分钟十位数		分钟						00h	
19h		12/24	小时十位数 AM/PM	小时十位数	小时					00h	
1Ah		日期十位数		日期						00h	
1Bh		星期几		月份十位数		月份				00h	
1Ch		分钟十位数								00h	
1Dh		12/24	小时十位数 AM/PM	小时十位数	小时					00h	
1Eh		日期十位数		日期						00h	
1Fh		星期几		月份十位数		月份				00h	

4.1.1 RTCC 寄存器地址

0x00—— 包含秒钟的个位和十位（BCD）。范围为 00 至 59。该寄存器中的 bit 7 用于启动或停止片上晶振。将该位设置为 1 会启动振荡器，将该位清除为 0 会停止片上振荡器。

0x01—— 包含分钟的个位和十位（BCD）。范围为 00 至 59。

0x02——bit 3:0 中包含小时的个位（BCD）。使用 24 小时制时，bit 5:4 中包含小时的十位（BCD）；使用 12 小时制时，其中包含 AM/PM 指示和小时的十位。bit 5 决定所使用的小时制。将该位设置为 0 会使能 24 小时制，将该位设置为 1 会使能 12 小时制。

0x03—— 指示星期几（BCD）。范围为 1-7。其他一些位还用于进行配置和状态指示。

- bit 3 是 VBATEN 位。如果该位置 1，则在 VCC 发生故障时，内部电路会连接到 VBAT 引脚。如果该位为 0，则 VBAT 引脚会被断开，外部电池上消耗的电流只有 VBAT 引脚泄漏电流。
- bit 4 是 VBAT 位。当 VCC 发生故障、器件使用 VBAT 为振荡器和 RTCC 寄存器供电时，硬件会将该位置 1。该位用软件清零。清零该位时，所有时间标记寄存器也会清零。
- bit 5 是 OSCON 位。它由硬件置 1 和清零。如果该位置 1，说明振荡器正在运行，如果该位清零，说明振荡器不在运行。该位并不会指示振荡器是否以正确的频率运行。在该位置 1 之前，RTCC 会先等待 32 个振荡器周期。RTCC 会等待大约 32 个时钟周期再清零该位。

0x04—— 包含日期的个位和十位（BCD）。范围为 01-31。

0x05—— 包含月份（BCD）。bit 4 包含月份的十位。bit 5 为闰年位，在闰年期间它会置 1，并且它是只读位。

0x06—— 包含年份的个位和十位（BCD）。范围为 00-99。

0x07—— 它是控制寄存器。

- bit 7 是 OUT 位。它设置在不用作方波输出时，MFP 上的逻辑电平。
- bit 6 是 SQWE 位。将该位置 1 可以使能晶振的分频输出。
- bit 5:4 决定哪些闹钟有效。
 - 00—— 两个闹钟均无效
 - 01—— 闹钟 0 有效
 - 10—— 闹钟 1 有效
 - 11—— 两个闹钟均有效
- bit 3 是 EXTOSC 使能位。该位置 1 时，将允许外部 32.768 kHz 信号驱动 RTCC 寄存器，从而免去使用外部晶振的必要。
- bit 2:0 设置要送到 MFP 上的 32.768 kHz 振荡器信号的内部分频比。占空比为 50%。输出会根据校准寄存器的设置进行校准。有以下频率可供使用：
 - 000——1 Hz
 - 001——4.096 kHz
 - 010——8.192 kHz
 - 011——32.768 kHz
 - 1xx 会使能校准输出功能。如果 SQWE 置 1，则 MFP 上会出现校准输出（标称值为 64 Hz）。

注： 在校准期间，RTCC 计数器会继续递增。

0x08 是校准寄存器。它是一个 8 位寄存器，用于在每分钟与 RTCC 计数器进行相加或相减。MSb 是符号位，指示是加上还是减去计数。对于其余 7 位，每个位将加上或减去 2 个时钟，所以用户每分钟最多可以加上或减去 254 个时钟。

0x09 是解锁序列地址。要解锁对于 EEPROM 中惟一 ID 区域的写访问，必须通过一些独立命令向该地址写入一个序列。第 4.2.2 节“解锁序列”详细介绍了该过程。

0x0A-0x0F 和 **0x11-0x16** 是闹钟 0 和闹钟 1 寄存器。这些位的功能与 RTCC 位基本相同，只是存在以下区别：

单元 0x10 和 0x17 保留，不应使用它们，以便与未来器件保持兼容。

0x0D/0x14 具有另外一些用于闹钟配置的位。

- **ALMxPOL**：该位指定在触发闹钟时，MFP 的电平。ALM1POL 是 ALM1POL 的拷贝。用于闹钟时，MFP 的默认状态是 ALM1POL 取反。
- **ALMxIF**：它是闹钟中断标志。闹钟被触发时，该位由硬件置 1。该位用软件清零。

MCP7941X

- **ALMxC2:0:** 这些配置位决定闹钟匹配设置。器件逻辑会根据以下匹配条件来触发闹钟：

- 000——秒钟匹配
- 001——分钟匹配
- 010——小时匹配（考虑 12/24 小时制）
- 011——匹配星期几，在午夜 12.00.00 发生中断。
示例：午夜 12 时
- 100——日期
- 101——保留
- 110——保留
- 111——秒钟、分钟、小时、星期几、日期和月份

- 12/24 小时位 0xCh.6 和 0x13h.6 是 0x02h.6 位的拷贝。这两位是只读位。

0x18-0x1B 用于时间保存功能。当 VCC 发生故障、RTCC 使用 VBAT 工作时，将会在这些寄存器中装入时间信息。此时，VBAT 位也会置 1。用软件将 VBAT 位清零时，这些寄存器也会被清零。

0x1C-0x1F 用于时间保存功能。当 VCC 恢复供电、RTCC 切换为 VCC 时，将会在这些寄存器中装入时间信息。用软件将 VBAT 位清零时，这些寄存器也会被清零。

注： 强烈建议只有在振荡器运行的情况下，才使用时间保存功能。这可以确保精准的功能。

4.2 特性

4.2.1 STATUS 寄存器

STATUS 寄存器处于非易失性 EEPROM 阵列中。要访问 STATUS 寄存器，可以读写地址 0xFF。可以通过应答查询来确定写操作是否完成。该寄存器中的位定义为：

- bit 3:2 是 EEPROM 阵列块保护位。这两位处于非易失性 EEPROM 阵列中。它们可以用于保护以下区域：
 - 00——不保护阵列的任何部分。
 - 01——保护阵列的高 1/4 部分 0x60-0x7F。
 - 10——保护阵列的高 1/2 部分 0x40-0x7F。
 - 11——保护整个阵列 0x00-0x7F。
- 未用位目前均保留，读为 0。
- 对于当前地址读操作，地址不会发生递增。因此，后续读操作将对同一单元执行操作。

如果向 STATUS 寄存器中装入多个字节，则只会写入最后一个字节。

4.2.2 解锁序列

用户可以通过使用解锁 ID 序列来访问惟一 ID 单元。

惟一 ID 单元为 64 位（8 字节），存储在 EEPROM 单元 0xF0 至 0xF7。任意时刻都可以对该单元执行读操作，但只有解锁之后才能执行写操作。

要解锁对于该单元的写操作，必须完成以下序列：

- 向地址 0x09 中单次写入 0x55。停止
- 向地址 0x09 中单次写入 0xAA。停止

此后，就可以对 EEPROM 中的惟一 ID 单元执行写操作。

对这些单元执行字节写或页写操作之后，通过停止条件来启动写序列。此时，ID 单元会被锁定，除非重新执行完整的解锁序列，否则将无法再进一步对该单元执行写操作。

4.2.3 校准

MCP7941X 采用数字校准来修正输入时钟源（外部或晶振）的误差。校准通过设置地址 08H 处的校准寄存器的值来使能。校准的实现方式是每分钟加上或减去一定的输入时钟周期数量，从而对 MCP7941X 的内部计时功能实现 ppm 级别的调节。

校准寄存器的 MSb 是符号位，等于 1 时表示相减，等于 0 时表示相加。寄存器中的其余 7 位指示每分钟要与内部计时功能相加或相减的输入时钟周期数量（乘以 2）。

通过设置地址 07H 处的控制寄存器的 bit [6] (SQWE) 和 bit [2:0] (RS2、RS1 和 RS0)，可以使用 MFP 漏极开路输出来监视内部计时功能。请注意，当 MCP7941X 运行于 VBAT 模式时，MFP 输出波形会被禁止。当 SQWE 位设置为 1 时，可以使用两种方法来观测 MCP7941X 的内部计时功能：

A. RS2 位设置为 0

RS2 位设置为 0 时，RS1 和 RS0 位会使能在 MFP 引脚上输出以下内部计时信号：

RS2	RS1	RS0	输出信号
0	0	0	1 Hz
0	0	1	4.096 kHz
0	1	0	8.192 kHz
0	1	1	32.768 kHz

表中列出的频率假设输入时钟源的频率恰为 32.768 kHz。使用等效输入时钟周期数量表示时，该表变为：

RS2	RS1	RS0	输出信号
0	0	0	32768
0	0	1	8
0	1	0	4
0	1	1	1

对于校准功能，当 RS1 和 RS0 位设置为 11 时，校准寄存器设置对于 MFP 输出时钟信号没有任何影响。校准寄存器设置为非零值（即，00H 或 80H 之外的值）会使能校准功能，在 MFP 输出引脚上可以观测到它。校准功能可以使用要与内部计时功能相加 / 相减的输入时钟周期数量来表示。

RS1 和 RS0 位设置为 00 时，校准功能可以表示为：

$$T_{\text{output}} = (32768 \pm (2 * \text{CALREG})) T_{\text{input}}$$

其中：

$$T_{\text{output}} = \text{MFP 输出信号的时钟周期}$$

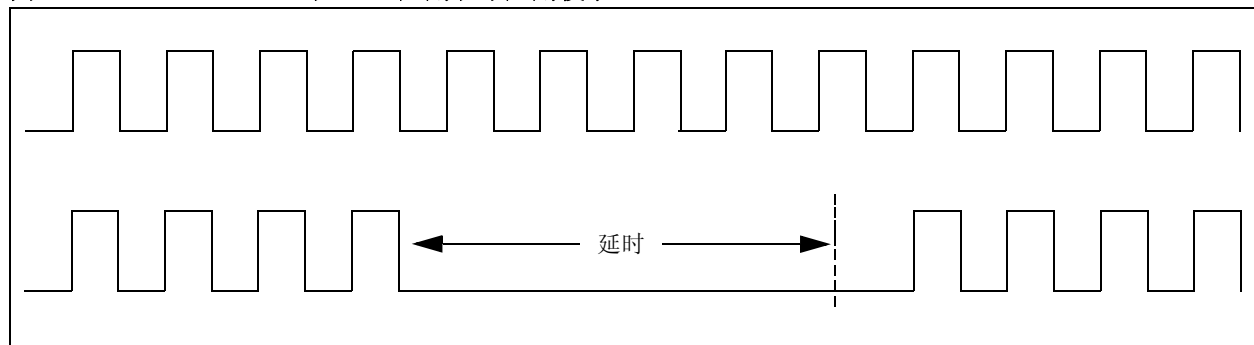
$$T_{\text{input}} = \text{输入信号的时钟周期}$$

$$\text{CALREG} = \text{校准寄存器设置的十进制值，符号由校准寄存器的 MSb 决定}$$

由于校准每分钟执行一次（即，在内部分钟计数器递增时执行），所以每 60 个 MFP 输出波形中只有一个波形会受校准设置影响。另外请注意，在应用校准设置时，MFP 输出波形的占空比不一定为 50%。

当 RS1 和 RS0 位设置为 01 或 10 时，校准功能无法使用输入时钟周期数量来表示。如果校准寄存器的 MSb 设置为 0，MFP 输出引脚上出现的波形会被“延迟”（每分钟一次），延迟量等于校准寄存器中定义的输入时钟周期数量乘以 2。MFP 波形将显示为：

图 4-1: RS1 和 RS0 应用和不应用校准



MCP7941X

如果校准寄存器的 MSb 设置为 1，则在 RS1 和 RS0 位设置为 01 或 10 时的 MFP 输出波形可能无法根据校准寄存器的设置进行校准。例如，在输出 4.096 kHz 波形（RS1 和 RS0 设置为 01）时，将仅使用 8 个输入时钟周期来产生输出波形。因此，尝试从该输出中减去 8 个以上的输入时钟周期对于所得到的波形不会产生有意义的影响。对于输出产生的任何影响都会表现为 MFP 输出引脚上波形的频率和占空比变化。

B. RS2 位设置为 1

当 RS2 位设置为 1 时，MFP 引脚上会输出以下内部计时信号：

RS2	RS1	RS0	输出信号
1	x	x	64.0 Hz

表中列出的频率假设输入时钟源的频率恰为 32.768 kHz。使用等效输入时钟周期数量表示时，该表变为：

RS2	RS1	RS0	输出信号
1	x	x	512

不同于前面介绍的方法，校准设置此时是连续进行的，因而影响输出波形的每一个周期。这样产生的效果是基于校准寄存器设置来调制输出波形的频率。

使用该设置时，校准功能可以表示为：

$$T_{\text{output}} = (2 * (256 +/- (2 * \text{CALREG}))) T_{\text{input}}$$

其中：

$$T_{\text{output}} = \text{MFP 输出信号的时钟周期}$$

$$T_{\text{input}} = \text{输入信号的时钟周期}$$

$$\text{CALREG} = \text{校准寄存器设置的十进制值，符号由校准寄存器的 MSb 决定}$$

由于校准每个周期执行一次，输出 MFP 波形的频率是恒定的。

4.2.4 MFP

引脚 7 是多功能引脚，支持以下功能：

- 使用控制寄存器中的 OUT 位作为单个 I/O
- 闹钟输出——在 VBAT 模式下可用
- FOUT 模式——通过 FOSC 分频器驱动（在 VBAT 模式下不可用）

MFP 的内部控制逻辑与带开关的内部电源总线连接，从而支持工作于 VBAT 模式。闹钟输出是在 VBAT 模式下惟一可以工作的模式，其他模式会被暂停。

4.2.5 VBAT

如果不使用 VBAT 功能，应将 VBAT 引脚与 GND 连接。建议在外围电路与 VBAT 引脚之间串联一个低值电阻。

VBAT 电压点定义为 1.5V（典型值）。当 VDD 降至低于 1.5V 时，系统会继续使用 VBAT 电源运行 RTCC 和 SRAM。以下条件适用：

表 4-2:

电源条件	读 / 写访问	供电电源
VCC < VTRIP, VCC < VBAT	否	VBAT
VCC > VTRIP, VCC < VBAT	是	VCC
VCC > VTRIP, VCC > VBAT	是	VCC

4.2.6 晶振规范

MCP7941X 设计为使用标准的 32 kHz 晶振工作。可以使用规定负载电容为 12 pF 或 6 pF 的器件。最终用户应在系统的所有预期设计参数下完全验证所选择的晶振，以确保正确工作。

以下晶振已经过测试，证明可以与 MCP7941X 配合使用：

- Citizen 推出的 CM200S 12 pF 表贴晶振
- ECS INC 推出的 ECS-.327 12 pF 表贴晶振
- Citizen 推出的 CFS206 12 pF 带引线晶振

以上并非限定清单，并且应在目标应用中对所有晶振，在所有温度、电压和其他重要环境条件下进行测试。

4.2.7 电源故障时间标记

MCP7941X 系列 RTCC 器件具有电源故障时间标记功能。该功能可以保存 VCC 越过 VTRIP 电压时的时间。要使用该功能，必须提供 VBAT 电源，并且振荡器也必须运行。

有两组独立的寄存器用于记录该信息：

- 第一组位于 0x18 至 0x1B，当 VCC 发生故障、RTCC 使用 VBAT 工作时，将会在这些寄存器中装入时间信息。此时，VBAT（寄存器 0x03 bit 4）位也会置 1。
- 第二组寄存器位于 0x1C 至 0x1F，当 VCC 恢复供电、RTCC 切换为 VCC 时，将会在这些寄存器中装入时间信息。

用软件将 VBAT 位清零时，电源故障时间标记寄存器也会被清零。

MCP7941X

5.0 片上存储器

MCP7941X 同时具有片上 EEPROM 存储器和后备电池供电的 SRAM。SRAM 采用 64 x 8 字节的方式组织，当 VCC 电源断电时，如果存在并使能 VBAT，其内容会被

保留。EEPROM 采用 128 x 8 字节的方式组织。EEPROM 是非易失性存储器，不需要 VBAT 电源就可以保留数据。

5.1 SRAM

图 5-1: SRAM/RTCC 字节写操作

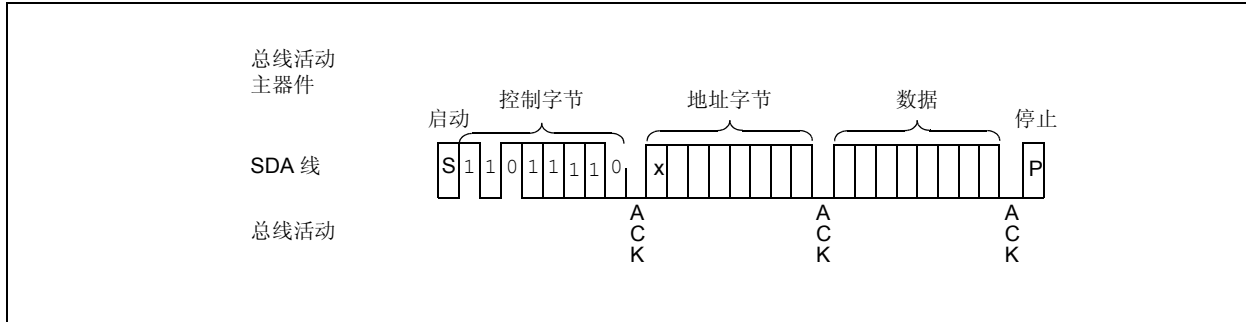
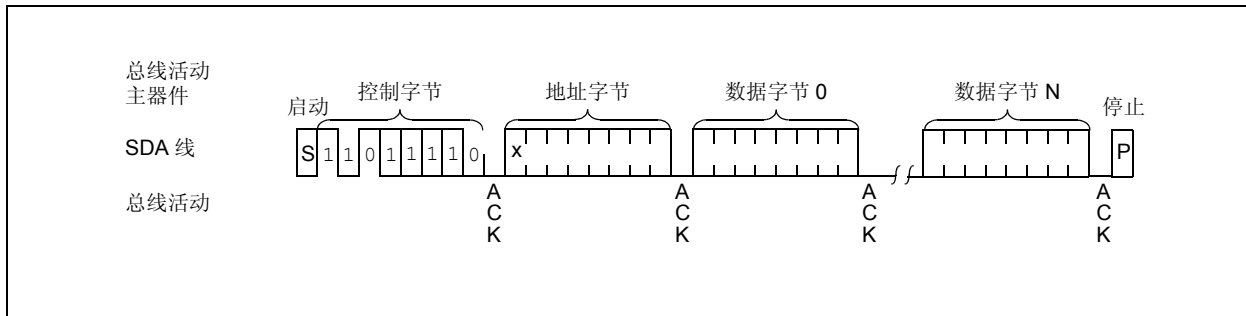


图 5-2: SRAM/RTCC 多字节写操作



64 字节的用户 SRAM 位于单元 0x20 处，在 RTCC 更新期间可以对它进行访问。发生 POR 时，SRAM 处于未定义状态。

对 SRAM 和 RTCC 的写操作使用与 EEPROM 写操作类似的方式实现（本文稍后将会介绍），但需要注意以下方面：

- 不存在页。SRAM 的全部 64 字节或 RTCC 寄存器的全部 32 字节可以通过一条命令来写入。
- SRAM 支持无限次数的读/写，不会发生单元损坏。
- 在器件使用外部 VBAT 运行时，RTCC 和 SRAM 不可访问。
- RTCC 和 SRAM 是独立的块。在 RTCC 更新期间，可以访问 SRAM 阵列。
- 读写访问仅限于 RTCC 寄存器块或 SRAM 阵列。地址指针会计满返回到所寻址块的起始地址处。
- 数据按字节写入 RTCC 和 SRAM。

注： 对于 SRAM 操作，如果输入的地址超出 5F，MCP7941X 将不会应答该地址。

5.2 EEPROM

5.2.1 EEPROM 字节写操作

在主器件产生启动条件之后，主器件发送器会送出控制代码和 $\overline{R/W}$ 位（它为逻辑低电平）到总线上。这指示所寻址的从器件接收器，它在第 9 个时钟周期中产生应答位之后，就会发送一个带有字地址的字节。因此，主器件发送的下一个字节是字地址，将被写入 MCP7941X 的地址指针。从 MCP7941X 接收到另一个应答信号之后，主器件会发送将被写入所寻址存储单元的数据字。MCP7941X 会再次应答，然后主器件会产生停止条件。这会启动内部写周期，在此期间，MCP7941X 将不会产生针对 EEPROM 写命令的应答信号。如果尝试对某个地址执行写操作，而该地址设置了写保护，则器件会应答该命令，但不会发生写周期，不会写入任何数据，并且器件会立即接受新的命令。在字节写命令之后，内部地址计数器将指向刚刚写入的单元之后的地址单元。

注： 无论实际发送的字节数如何，页写操作仅限于在单个物理页内写入字节。物理页边界从页缓冲区大小（或“页大小”）整数倍地址处开始，在 [页大小 - 1] 整数倍地址处结束。如果页写命令尝试跨越物理页边界进行写操作，产生的结果就是数据会折回到当前页的起始处（覆盖了先前存储的数据），而不是按期望写入下一页。因此，应用软件必须防止尝试跨越页边界的页写操作。

注： 寻址未定义的 EEPROM 地址会导致 MCP7941X 不应答该地址。

5.2.2 EEPROM 页写操作

页写操作中的写控制字节、字地址和第一个数据字节传送到 MCP7941X 的方法与字节写操作相同。但是，主器件不会立即产生停止条件，而是最多发送 7 个额外字节，这些字节临时存储在片上页缓冲区中，并在主器件发送停止条件之后写入存储器。在接收到每个字之后，地址指针的低 3 位会在内部递增 1。如果主器件在产生停止条件之前发送多于 8 字节的数据，则地址计数器会发生计满返回，先前接收的数据会被覆盖。与字节写操作一样，一旦接收到停止条件，内部写周期就会开始（图 5-4）。

MCP7941X

图 5-3: EE 字节写操作

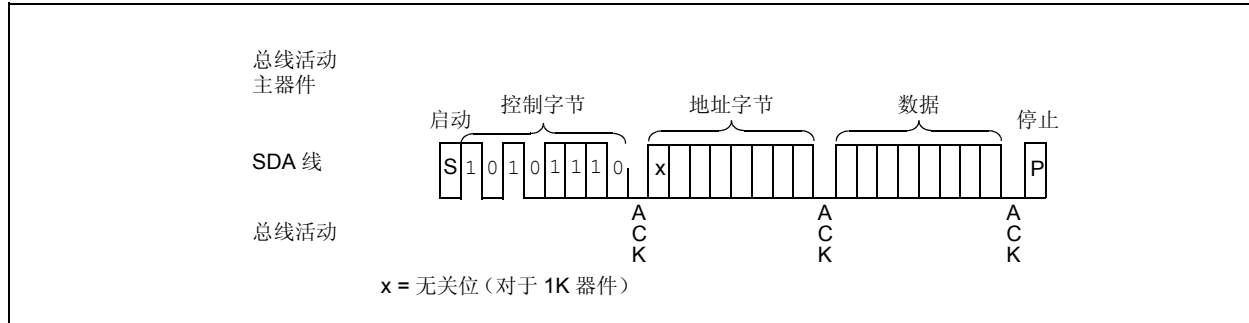
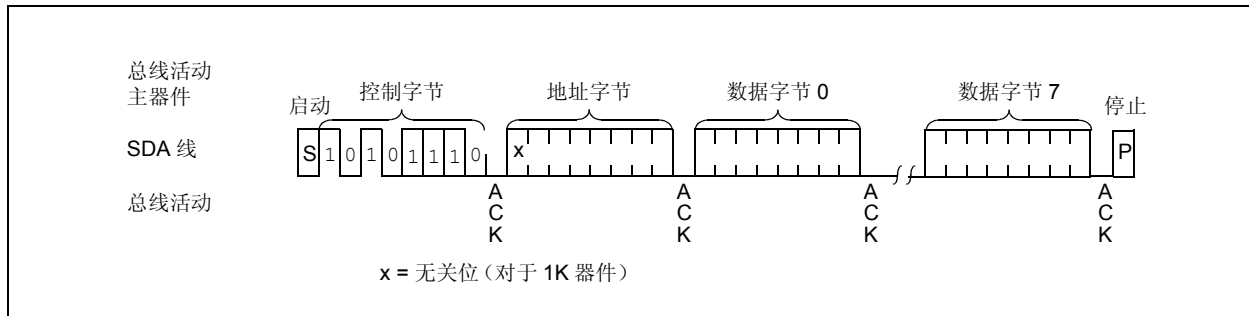


图 5-4: EE 页写操作



5.2.3 块保护

EEPROM 不支持硬件写保护引脚，但有软件块保护可供使用，它可以使用 STATUS 寄存器配置。

5.2.4 读操作

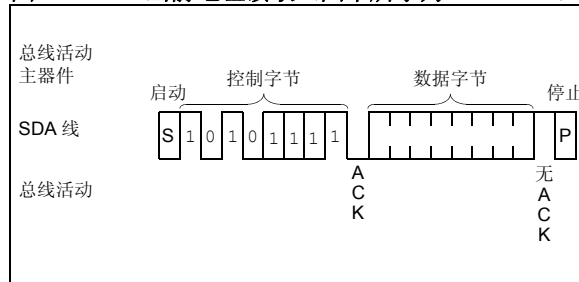
读操作的启动方式与写操作基本相同，只是控制字节的 R/W 位需要设置为 1。有 3 种基本类型的读操作：当前地址读取、随机读取和连续读取。SRAM 阵列可以使用与 EEPROM 相同的方式读取，方法是使用对应于 SRAM 的控制字节 1101111 和一个有效地址。

5.2.4.1 当前地址读取

MCP7941X 包含一个地址计数器，它保存被访问的最后一个字的地址，它会在内部递增 1。因此，如果前一次读访问是访问地址 n (n 是任意合法地址)，下一个当前地址读取操作将来自地址 $n + 1$ 的数据。

在接收到 R/W 位设置为 1 的控制字节时，MCP7941X 会发出应答并发送 8 位数据字。主器件不会应答该传输，但会产生停止条件，MCP7941X 则会停止数据发送（图 5-5）。

图 5-5: 当前地址读取（图中所示为 EEPROM）



5.2.4.2 随机读取

通过随机读取操作，主器件可以用随机方式访问任意存储单元。要执行此类读操作，必须先设置字地址。实现方法是将字地址作为写操作的一部分发送给 MCP7941X (R/W 位设置为 0)。发送字地址之后，主器件会在得到应答时产生启动条件。这会终止写操作，但不是内部地址指针设置之前。然后，主器件会再次发送控制字节，但此次 R/W 位设置为 1。然后，MCP7941X 会发出应答并发送 8 位数据字。主器件不会应答该传输，但会产生停止条件，这会使 MCP7941X 停止数据发送（图 5-6）。在随机读命令之后，内部地址计数器将指向刚刚读取的单元之后的地址单元。

5.2.4.3 连续读取

连续读取的启动方式与随机读取基本相同，只是在 MCP7941X 发送第一个数据字节之后，主器件会发出应答，而不是像随机读取操作一样发出停止条件。该应答会指示 MCP7941X 发送下一个连续寻址的 8 位字（图 5-7）。向主器件发送最后一个字节之后，主器件

不会产生应答，而是产生停止条件。为了支持连续读取，MCP7941X 包含了一个内部地址指针，它在每次操作完成时递增 1。通过该地址指针，可以在一次操作期间连续读取全部存储器内容。内部地址指针会自动计满返回到块的起始地址处。

图 5-6: 随机读取（图中所示为 EEPROM）

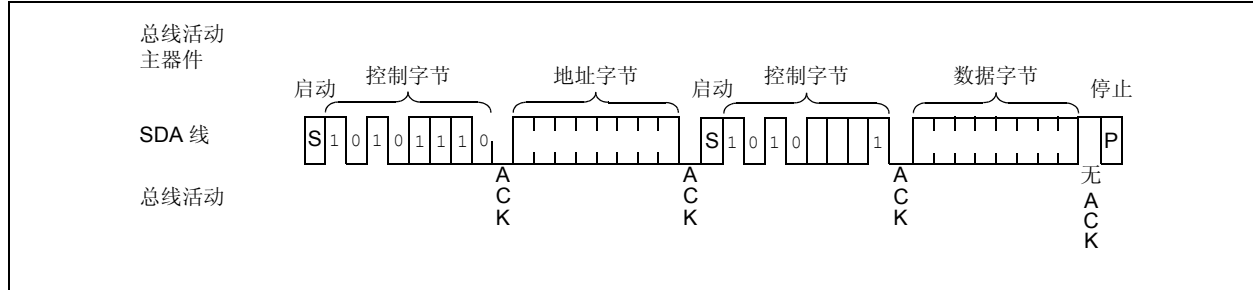
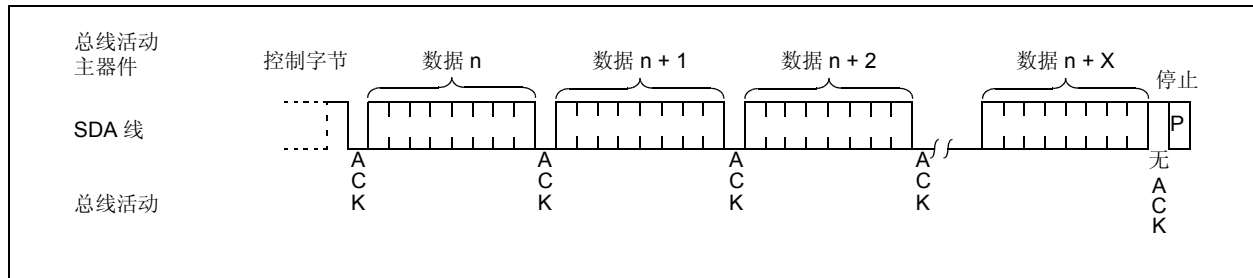


图 5-7: 连续读取（图中所示为 EEPROM）



5.3 惟一 ID

MCP7941X 另外具有一个 64 位的惟一 ID 区域。它是独立的，是在 1K 片上 EEPROM 之外附加的。

惟一 ID 位于地址 0xF0 至 0xF7。读取惟一 ID 时，用户只需寻址这些字节即可。

惟一 ID 区域受保护，以防止对于这些单元的意外写操作。第 4.2.2 节“解锁序列”详细介绍了解锁序列。

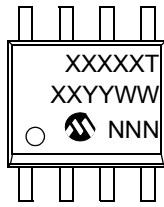
在某些器件上，惟一 ID 可以在出厂时编程，用以提供一个惟一的 IEEE EUI-48 或 EUI-64 值。此外，也可以设定客户提供的代码。

MCP7941X

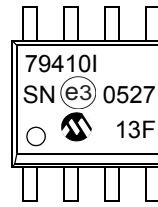
6.0 封装信息

6.1 封装标识信息

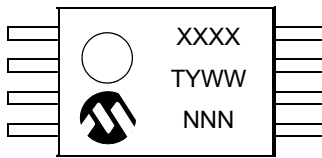
8 引脚 SOIC (3.90 mm)



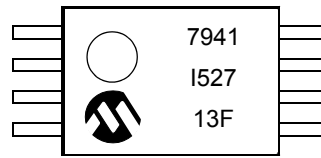
示例:



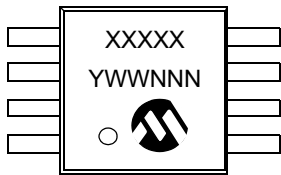
8 引脚 TSSOP



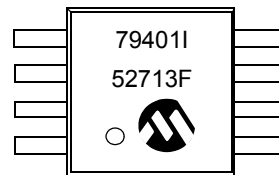
示例:



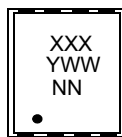
8 引脚 MSOP



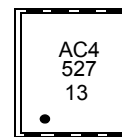
示例:



8 引脚 2x3 TDFN



示例:



部件编号	第一行标识代码		
	TSSOP	MSOP	TDFN
MCP79410	7941	79410T	AAP
MCP79411	9411	79411T	AAQ
MCP79412	9412	79412T	AAR

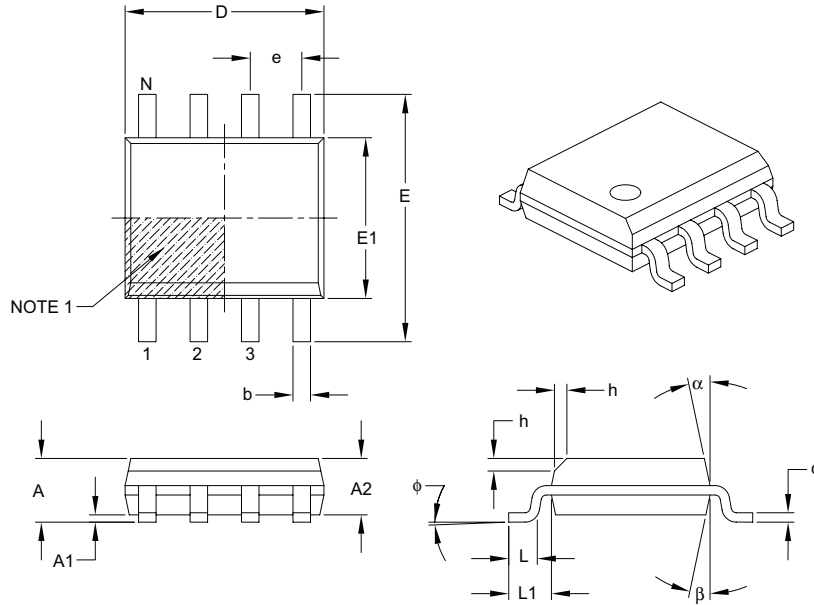
注: T = 温度级别
NN = 以字母数字排序的追踪代码

图注: XX...X 客户信息
Y 年份代码 (日历年的最后一位数字)
YY 年份代码 (日历年的最后两位数字)
WW 星期代码 (一月一日的星期代码为“01”)
NNN 以字母数字排序的追踪代码
(e3) 雾锡 (Matte Tin, Sn) 的 JEDEC 无铅标志
* 本封装为无铅封装。JEDEC 无铅标志 ((e3)) 标示于此种封装的外包装上。

注: Microchip 部件编号如果无法在同一行内完整标注, 将换行标出, 因此会限制表示客户信息的字符数。

8 引脚塑封窄条小外形封装 (SN) —— 主体 3.90 mm [SOIC]

注：最新封装图请至 <http://www.microchip.com/packaging> 查看 Microchip 封装规范。



Dimension Limits	Units	MILLIMETERS		
		MIN	NOM	MAX
Number of Pins	N	8		
Pitch	e	1.27 BSC		
Overall Height	A	–	–	1.75
Molded Package Thickness	A2	1.25	–	–
Standoff §	A1	0.10	–	0.25
Overall Width	E	6.00 BSC		
Molded Package Width	E1	3.90 BSC		
Overall Length	D	4.90 BSC		
Chamfer (optional)	h	0.25	–	0.50
Foot Length	L	0.40	–	1.27
Footprint	L1	1.04 REF		
Foot Angle	ϕ	0°	–	8°
Lead Thickness	c	0.17	–	0.25
Lead Width	b	0.31	–	0.51
Mold Draft Angle Top	α	5°	–	15°
Mold Draft Angle Bottom	β	5°	–	15°

Notes:

- Pin 1 visual index feature may vary, but must be located within the hatched area.
- § Significant Characteristic.
- Dimensions D and E1 do not include mold flash or protrusions. Mold flash or protrusions shall not exceed 0.15 mm per side.
- Dimensioning and tolerancing per ASME Y14.5M.

BSC: Basic Dimension. Theoretically exact value shown without tolerances.

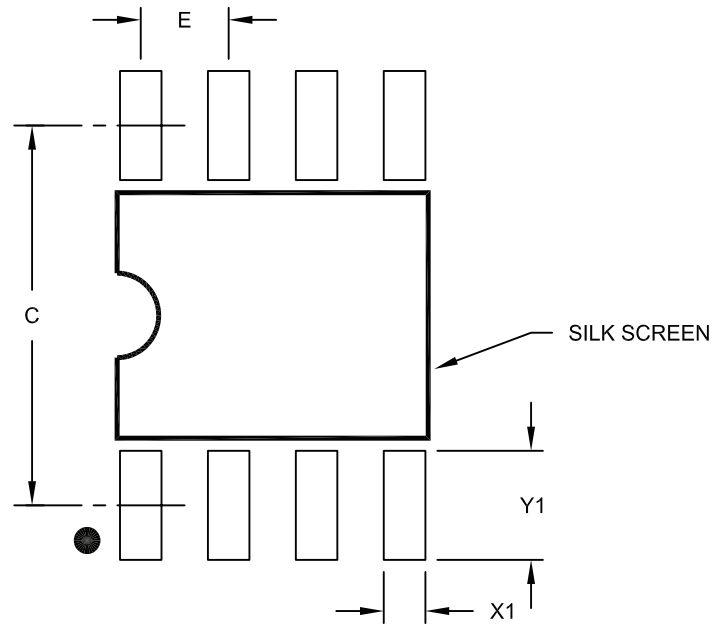
REF: Reference Dimension, usually without tolerance, for information purposes only.

Microchip Technology Drawing C04-057B

MCP7941X

8 引脚塑封窄条小外形封装 (SN) —— 主体 3.90 mm [SOIC]

注： 最新封装图请至 <http://www.microchip.com/packaging> 查看 Microchip 封装规范。



RECOMMENDED LAND PATTERN

Dimension Limits	Units	MILLIMETERS		
		MIN	NOM	MAX
Contact Pitch	E	1.27 BSC		
Contact Pad Spacing	C		5.40	
Contact Pad Width (X8)	X1			0.60
Contact Pad Length (X8)	Y1			1.55

Notes:

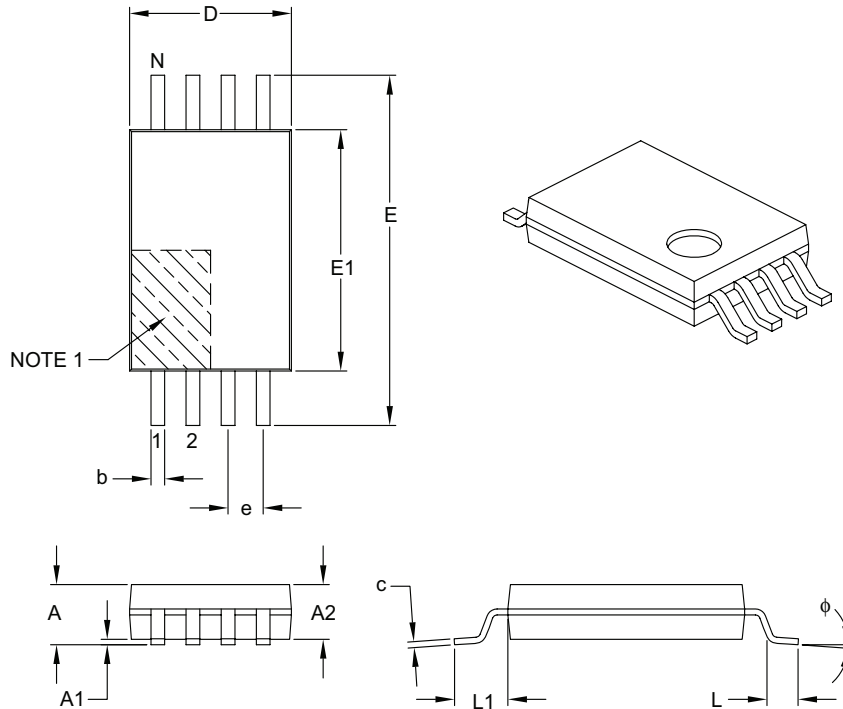
1. Dimensioning and tolerancing per ASME Y14.5M

BSC: Basic Dimension. Theoretically exact value shown without tolerances.

Microchip Technology Drawing No. C04-2057A

8 引脚塑封薄型缩小外形封装 (ST) —— 主体 4.4 mm [TSSOP]

注：最新封装图请至 <http://www.microchip.com/packaging> 查看 Microchip 封装规范。



Dimension Limits	Units	MILLIMETERS		
		MIN	NOM	MAX
Number of Pins	N	8		
Pitch	e	0.65 BSC		
Overall Height	A	–	–	1.20
Molded Package Thickness	A2	0.80	1.00	1.05
Standoff	A1	0.05	–	0.15
Overall Width	E	6.40 BSC		
Molded Package Width	E1	4.30	4.40	4.50
Molded Package Length	D	2.90	3.00	3.10
Foot Length	L	0.45	0.60	0.75
Footprint	L1	1.00 REF		
Foot Angle	ϕ	0°	–	8°
Lead Thickness	c	0.09	–	0.20
Lead Width	b	0.19	–	0.30

Notes:

- Pin 1 visual index feature may vary, but must be located within the hatched area.
- Dimensions D and E1 do not include mold flash or protrusions. Mold flash or protrusions shall not exceed 0.15 mm per side.
- Dimensioning and tolerancing per ASME Y14.5M.

BSC: Basic Dimension. Theoretically exact value shown without tolerances.

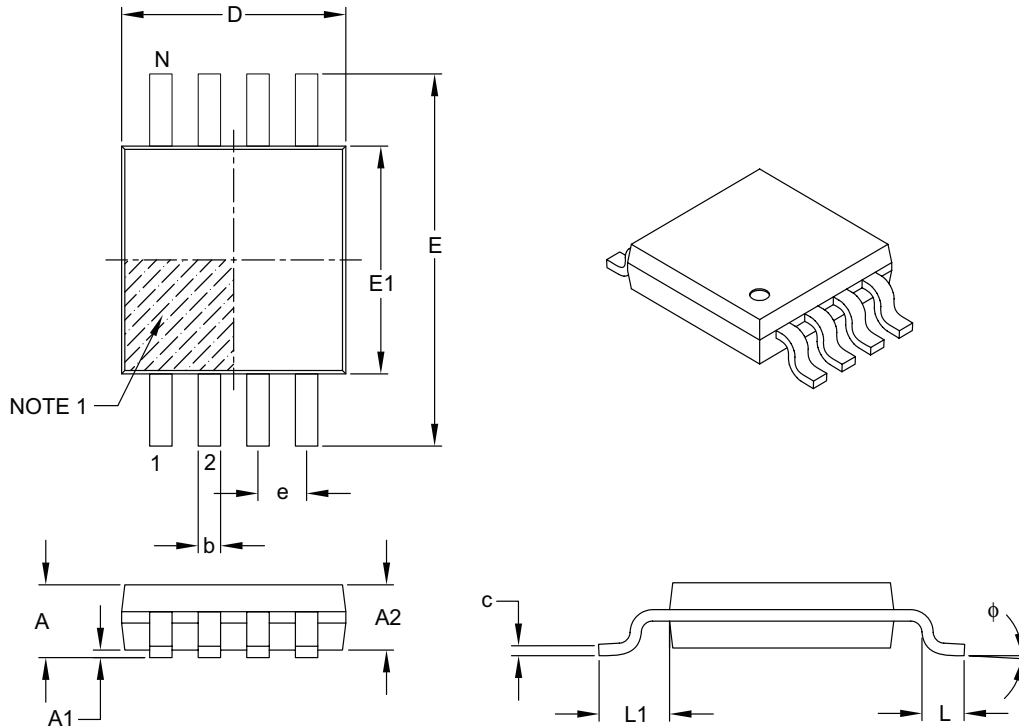
REF: Reference Dimension, usually without tolerance, for information purposes only.

Microchip Technology Drawing C04-086B

MCP7941X

8 引脚塑封微小外形封装 (MS) [MSOP]

注： 最新封装图请至 <http://www.microchip.com/packaging> 查看 Microchip 封装规范。



Dimension Limits	Units	MILLIMETERS		
		MIN	NOM	MAX
Number of Pins	N	8		
Pitch	e	0.65 BSC		
Overall Height	A	-	-	1.10
Molded Package Thickness	A2	0.75	0.85	0.95
Standoff	A1	0.00	-	0.15
Overall Width	E	4.90 BSC		
Molded Package Width	E1	3.00 BSC		
Overall Length	D	3.00 BSC		
Foot Length	L	0.40	0.60	0.80
Footprint	L1	0.95 REF		
Foot Angle	ϕ	0°	-	8°
Lead Thickness	c	0.08	-	0.23
Lead Width	b	0.22	-	0.40

Notes:

- Pin 1 visual index feature may vary, but must be located within the hatched area.
- Dimensions D and E1 do not include mold flash or protrusions. Mold flash or protrusions shall not exceed 0.15 mm per side.
- Dimensioning and tolerancing per ASME Y14.5M.

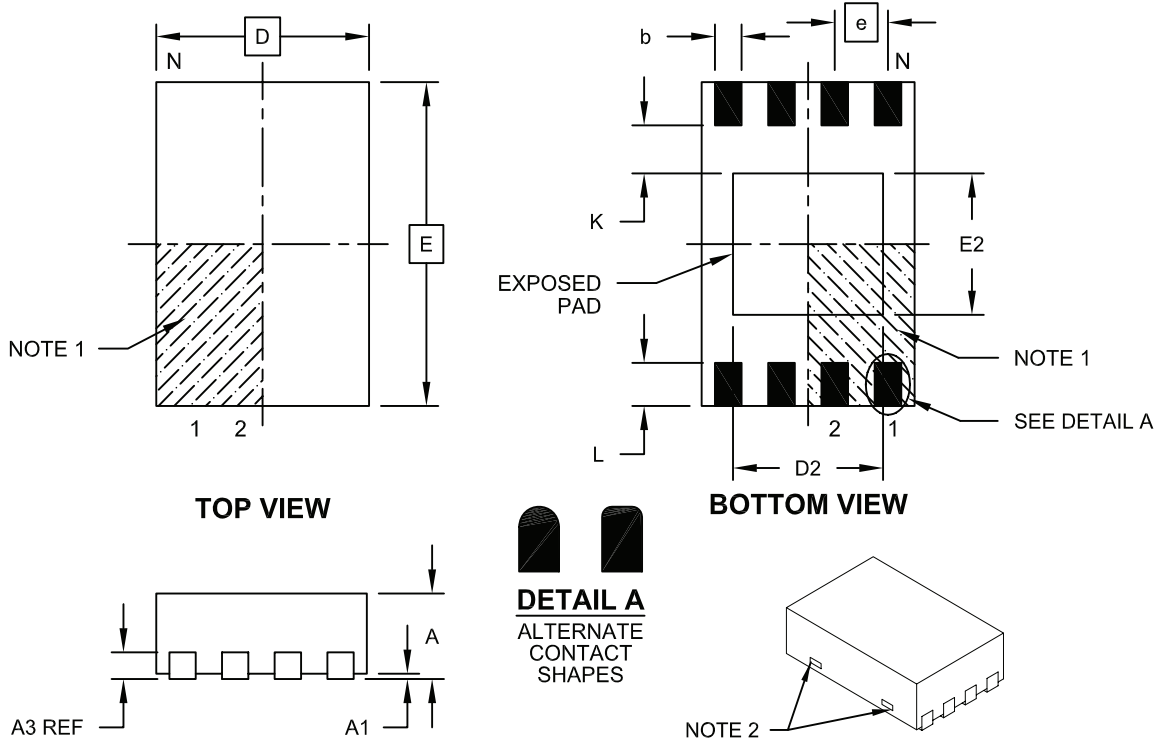
BSC: Basic Dimension. Theoretically exact value shown without tolerances.

REF: Reference Dimension, usually without tolerance, for information purposes only.

Microchip Technology Drawing C04-111B

8 引脚塑封双列扁平无脚封装 (MN) —— 主体 2x3x0.75 mm [TDFN]

注：最新封装图请至 <http://www.microchip.com/packaging> 查看 Microchip 封装规范。



Dimension Limits	Units	MILLIMETERS		
		MIN	NOM	MAX
Number of Pins	N	8		
Pitch	e	0.50 BSC		
Overall Height	A	0.70	0.75	0.80
Standoff	A1	0.00	0.02	0.05
Contact Thickness	A3	0.20 REF		
Overall Length	D	2.00 BSC		
Overall Width	E	3.00 BSC		
Exposed Pad Length	D2	1.20	-	1.60
Exposed Pad Width	E2	1.20	-	1.60
Contact Width	b	0.20	0.25	0.30
Contact Length	L	0.25	0.30	0.45
Contact-to-Exposed Pad	K	0.20	-	-

Notes:

- Pin 1 visual index feature may vary, but must be located within the hatched area.
- Package may have one or more exposed tie bars at ends.
- Package is saw singulated
- Dimensioning and tolerancing per ASME Y14.5M

BSC: Basic Dimension. Theoretically exact value shown without tolerances.

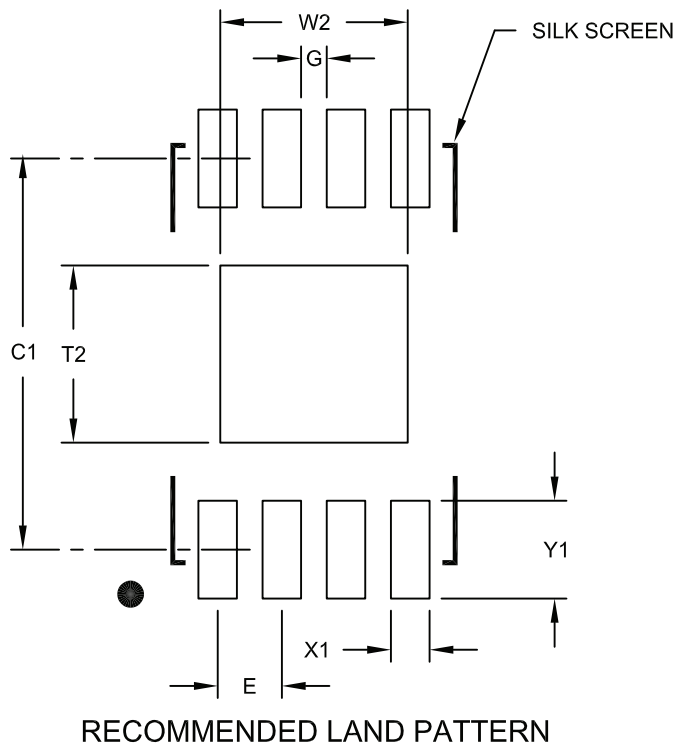
REF: Reference Dimension, usually without tolerance, for information purposes only.

Microchip Technology Drawing No. C04-129B

MCP7941X

8 引脚塑封双列扁平无脚封装 (MN) —— 主体 2x3x0.75 mm [TDFN]

注：最新封装图请至 <http://www.microchip.com/packaging> 查看 Microchip 封装规范。



Units		MILLIMETERS		
Dimension Limits		MIN	NOM	MAX
Contact Pitch	E	0.50 BSC		
Optional Center Pad Width	W2			1.46
Optional Center Pad Length	T2			1.36
Contact Pad Spacing	C1		3.00	
Contact Pad Width (X8)	X1			0.30
Contact Pad Length (X8)	Y1			0.75
Distance Between Pads	G	0.20		

Notes:

1. Dimensioning and tolerancing per ASME Y14.5M

BSC: Basic Dimension. Theoretically exact value shown without tolerances.

Microchip Technology Drawing No. C04-2129A

附录 A: 版本历史

版本 A (2010 年 10 月)

本文档的初始版本。

MCP7941X

注:

MICROCHIP 网站

Microchip 网站 (www.microchip.com) 为客户提供在线支持。客户可通过该网站方便地获取文件和信息。只要使用常用的因特网浏览器即可访问。网站提供以下信息：

- **产品支持**——数据手册和勘误表、应用笔记和示例程序、设计资源、用户指南以及硬件支持文档、最新的软件版本以及存档软件
- **一般技术支持**——常见问题 (FAQ)、技术支持请求、在线讨论组以及 Microchip 顾问计划成员名单
- **Microchip 业务**——产品选型和订购指南、最新 Microchip 新闻稿、研讨会和活动安排表、Microchip 销售办事处、代理商以及工厂代表列表

变更通知客户服务

Microchip 的变更通知客户服务有助于客户了解 Microchip 产品的最新信息。注册客户可在他们感兴趣的某个产品系列或开发工具发生变更、更新、发布新版本或勘误表时，收到电子邮件通知。

欲注册，请登录 Microchip 网站 www.microchip.com。在“支持” (Support) 下，点击“变更通知客户” (Customer Change Notification) 服务后按照注册说明完成注册。

客户支持

Microchip 产品的用户可通过以下渠道获得帮助：

- 代理商或代表
- 当地销售办事处
- 应用工程师 (FAE)
- 技术支持

客户应联系其代理商、代表或应用工程师 (FAE) 寻求支持。当地销售办事处也可为客户提供帮助。本文档后附有销售办事处的联系方式。

也可通过<http://support.microchip.com>获得网上技术支持。

MCP7941X

读者反馈表

我们努力为您提供最佳文档，以确保您能够成功使用 Microchip 产品。如果您对文档的组织、条理性、主题及其他有助于提高文档质量的方面有任何意见或建议，请填写本反馈表并传真给我公司 TRC 经理，传真号码为 86-21-5407-5066。请填写以下信息，并从下面各方面提出您对本文档的意见。

致： TRC 经理 总页数 _____
关于： 读者反馈
发自： 姓名 _____
公司 _____
地址 _____
国家 / 省份 / 城市 / 邮编 _____
电话： (_____) _____ - _____ 传真： (_____) _____ - _____

应用 (选填)：

您希望收到回复吗？ 是 否

器件： MCP7941X

文献编号： DS22266A_CN

问题：

1. 本文档中哪些部分最有特色？

2. 本文档是否满足了您的软硬件开发要求？如何满足的？

3. 您认为本文档的组织结构便于理解吗？如果不便于理解，那么问题何在？

4. 您认为本文档应该添加哪些内容以改善其结构和主题？

5. 您认为本文档中可以删减哪些内容，而又不会影响整体使用效果？

6. 本文档中是否存在错误或误导信息？如果存在，请指出是什么信息及其具体页数。

7. 您认为本文档还有哪些方面有待改进？

产品标识体系

欲订货或获取价格、交货等信息，请与我公司生产厂或各销售办事处联系。下面并未列出每种可能的订购组合。

部件编号		X	IXX
器件	温度范围		封装
器件: MCP79410 = 1.8V - 5.5V I ² C™ 串行 RTCC MCP79410T = 1.8V - 5.5V I ² C 串行 RTCC MCP79411 = 1.8V - 5.5V I ² C 串行 RTCC, EUI-48™ MCP79411T = 1.8V - 5.5V I ² C 串行 RTCC, EUI-48™ (卷带式) MCP79412 = 1.8V - 5.5V I ² C 串行 RTCC, EUI-64™ MCP79412T = 1.8V - 5.5V I ² C 串行 RTCC, EUI-64™ (卷带式)	温度范围: I = -40°C 至 +85°C		封装: SN = 8 引脚塑封小外形封装 (主体 3.90 mm) ST = 8 引脚塑封薄型缩小外形封装 (4.4 mm) MS = 8 引脚塑封微小外形封装 MNY ⁽¹⁾ = 8 引脚塑封双列扁平无脚封装
注 1: “Y” 表示镍钯金 (NiPdAu) 表面处理。			

示例:

- a) MCP79410-I/SN: 工业级温度, SOIC 封装。
- b) MCP79410T-I/SN: 工业级温度, SOIC 封装, 卷带式。
- c) MCP79410-I/MNY001: 工业级温度, TDFN 封装, 定制 ID。
- d) MCP79411-I/SN: 工业级温度, SOIC 封装, EUI-48™。
- e) MCP79411-I/MS: 工业级温度, MSOP 封装, EUI-48™。
- f) MCP79412-I/SN: 工业级温度, SOIC 封装, EUI-64™。
- g) MCP79412-I/ST: 工业级温度, TSSOP 封装, EUI-64™。
- h) MCP79412T-I/ST: 工业级温度, TSSOP 封装, 卷带式, EUI-64™。

MCP7941X

注:

请注意以下有关 Microchip 器件代码保护功能的要点:

- Microchip 的产品均达到 Microchip 数据手册中所述的技术指标。
- Microchip 确信: 在正常使用的情况下, Microchip 系列产品是当今市场上同类产品中最安全的产品之一。
- 目前, 仍存在着恶意、甚至是非法破坏代码保护功能的行为。就我们所知, 所有这些行为都不是以 Microchip 数据手册中规定的操作规范来使用 Microchip 产品的。这样做的人极可能侵犯了知识产权。
- Microchip 愿与那些注重代码完整性的客户合作。
- Microchip 或任何其他半导体厂商均无法保证其代码的安全性。代码保护并不意味着我们保证产品是“牢不可破”的。

代码保护功能处于持续发展之中。Microchip 承诺将不断改进产品的代码保护功能。任何试图破坏 Microchip 代码保护功能的行为均可视为违反了《数字器件千年版权法案 (Digital Millennium Copyright Act)》。如果这种行为导致他人在未经授权的情况下, 能访问您的软件或其他受版权保护的成果, 您有权依据该法案提起诉讼, 从而制止这种行为。

提供本档的中文版本仅为了便于理解。请勿忽视文档中包含的英文部分, 因为其中提供了有关 Microchip 产品性能和使用情况的有用信息。Microchip Technology Inc. 及其分公司和相关公司、各级主管与员工及事务代理机构对译文中可能存在的任何差错不承担任何责任。建议参考 Microchip Technology Inc. 的英文原版文档。

本出版物中所述的器件应用信息及其他类似内容仅为您提供便利, 它们可能由更新之信息所替代。确保应用符合技术规范, 是您自身应负的责任。Microchip 对这些信息不作任何明示或暗示、书面或口头、法定或其他形式的声明或担保, 包括但不限于针对其使用情况、质量、性能、适销性或特定用途的适用性的声明或担保。Microchip 对因这些信息及使用这些信息而引起的后果不承担任何责任。如果将 Microchip 器件用于生命维持和/或生命安全应用, 一切风险由买方自负。买方同意由此引发任何一切伤害、索赔、诉讼或费用时, 会维护和保障 Microchip 免于承担法律责任, 并加以赔偿。在 Microchip 知识产权保护下, 不得暗中或以其他方式转让任何许可证。

商标

Microchip 的名称和徽标组合、Microchip 徽标、dsPIC、KEELOQ、KEELOQ 徽标、MPLAB、PIC、PICmicro、PICSTART、PIC³² 徽标、rfPIC 和 UNI/O 均为 Microchip Technology Inc. 在美国和其他国家或地区的注册商标。

FilterLab、Hampshire、HI-TECH C、Linear Active Thermistor、MXDEV、MXLAB、SEEVAL 和 The Embedded Control Solutions Company 均为 Microchip Technology Inc. 在美国的注册商标。

Analog-for-the-Digital Age、Application Maestro、CodeGuard、dsPICDEM、dsPICDEM.net、dsPICworks、dsSPEAK、ECAN、ECONOMONITOR、FanSense、HI-TIDE、In-Circuit Serial Programming、ICSP、Mindi、MiWi、MPASM、MPLAB Certified 徽标、MPLIB、MPLINK、mTouch、Omniscient Code Generation、PICC、PICC-18、PICDEM、PICDEM.net、PICKit、PICtail、REAL ICE、rFLAB、Select Mode、Total Endurance、TSHARC、UniWinDriver、WiperLock 和 ZENA 均为 Microchip Technology Inc. 在美国和其他国家或地区的商标。

SQTP 是 Microchip Technology Inc. 在美国的服务标记。

在此提及的所有其他商标均为各持有公司所有。

© 2010, Microchip Technology Inc. 版权所有。

ISBN: 978-1-60932-716-3

QUALITY MANAGEMENT SYSTEM
CERTIFIED BY DNV
== ISO/TS 16949:2002 ==

Microchip 位于美国亚利桑那州 Chandler 和 Tempe 与位于俄勒冈州 Gresham 的全球总部、设计和晶圆生产厂及位于美国加利福尼亚州和印度的设计中心均通过了 ISO/TS-16949:2002 认证。公司在 PIC[®] MCU 与 dsPIC[®] DSC、KEELOQ[®] 跳码器件、串行 EEPROM、单片机外设、非易失性存储器和模拟产品方面的质量体系流程均符合 ISO/TS-16949:2002。此外, Microchip 在开发系统的设计和生产方面的质量体系也已通过了 ISO 9001:2000 认证。

全球销售及服务网点

美洲

公司总部 **Corporate Office**
2355 West Chandler Blvd.
Chandler, AZ 85224-6199
Tel: 1-480-792-7200
Fax: 1-480-792-7277

技术支持:
<http://support.microchip.com>
网址: www.microchip.com

亚特兰大 Atlanta

Duluth, GA
Tel: 1-678-957-9614
Fax: 1-678-957-1455

波士顿 Boston

Westborough, MA
Tel: 1-774-760-0087
Fax: 1-774-760-0088

芝加哥 Chicago

Itasca, IL
Tel: 1-630-285-0071
Fax: 1-630-285-0075

克里夫兰 Cleveland

Independence, OH
Tel: 1-216-447-0464
Fax: 1-216-447-0643

达拉斯 Dallas

Addison, TX
Tel: 1-972-818-7423
Fax: 1-972-818-2924

底特律 Detroit

Farmington Hills, MI
Tel: 1-248-538-2250
Fax: 1-248-538-2260

科科莫 Kokomo

Kokomo, IN
Tel: 1-765-864-8360
Fax: 1-765-864-8387

洛杉矶 Los Angeles

Mission Viejo, CA
Tel: 1-949-462-9523
Fax: 1-949-462-9608

圣克拉拉 Santa Clara

Santa Clara, CA
Tel: 1-408-961-6444
Fax: 1-408-961-6445

加拿大多伦多 Toronto

Mississauga, Ontario,
Canada
Tel: 1-905-673-0699
Fax: 1-905-673-6509

亚太地区

亚太总部 Asia Pacific Office

Suites 3707-14, 37th Floor
Tower 6, The Gateway
Harbour City, Kowloon
Hong Kong
Tel: 852-2401-1200
Fax: 852-2401-3431

中国 - 北京

Tel: 86-10-8528-2100
Fax: 86-10-8528-2104

中国 - 成都

Tel: 86-28-8665-5511
Fax: 86-28-8665-7889

中国 - 重庆

Tel: 86-23-8980-9588
Fax: 86-23-8980-9500

中国 - 香港特别行政区

Tel: 852-2401-1200
Fax: 852-2401-3431

中国 - 南京

Tel: 86-25-8473-2460
Fax: 86-25-8473-2470

中国 - 青岛

Tel: 86-532-8502-7355
Fax: 86-532-8502-7205

中国 - 上海

Tel: 86-21-5407-5533
Fax: 86-21-5407-5066

中国 - 沈阳

Tel: 86-24-2334-2829
Fax: 86-24-2334-2393

中国 - 深圳

Tel: 86-755-8203-2660
Fax: 86-755-8203-1760

中国 - 武汉

Tel: 86-27-5980-5300
Fax: 86-27-5980-5118

中国 - 西安

Tel: 86-29-8833-7252
Fax: 86-29-8833-7256

中国 - 厦门

Tel: 86-592-238-8138
Fax: 86-592-238-8130

中国 - 珠海

Tel: 86-756-321-0040
Fax: 86-756-321-0049

台湾地区 - 高雄

Tel: 886-7-213-7830
Fax: 886-7-330-9305

台湾地区 - 台北

Tel: 886-2-2500-6610
Fax: 886-2-2508-0102

亚太地区

台湾地区 - 新竹

Tel: 886-3-6578-300
Fax: 886-3-6578-370

澳大利亚 Australia - Sydney

Tel: 61-2-9868-6733
Fax: 61-2-9868-6755

印度 India - Bangalore

Tel: 91-80-3090-4444
Fax: 91-80-3090-4123

印度 India - New Delhi

Tel: 91-11-4160-8631
Fax: 91-11-4160-8632

印度 India - Pune

Tel: 91-20-2566-1512
Fax: 91-20-2566-1513

日本 Japan - Yokohama

Tel: 81-45-471-6166
Fax: 81-45-471-6122

韩国 Korea - Daegu

Tel: 82-53-744-4301
Fax: 82-53-744-4302

韩国 Korea - Seoul

Tel: 82-2-554-7200
Fax: 82-2-558-5932 或
82-2-558-5934

马来西亚 Malaysia - Kuala Lumpur

Tel: 60-3-6201-9857
Fax: 60-3-6201-9859

马来西亚 Malaysia - Penang

Tel: 60-4-227-8870
Fax: 60-4-227-4068

菲律宾 Philippines - Manila

Tel: 63-2-634-9065
Fax: 63-2-634-9069

新加坡 Singapore

Tel: 65-6334-8870
Fax: 65-6334-8850

泰国 Thailand - Bangkok

Tel: 66-2-694-1351
Fax: 66-2-694-1350

欧洲

奥地利 Austria - Wels

Tel: 43-7242-2244-39
Fax: 43-7242-2244-393

丹麦 Denmark - Copenhagen

Tel: 45-4450-2828
Fax: 45-4485-2829

法国 France - Paris

Tel: 33-1-69-53-63-20
Fax: 33-1-69-30-90-79

德国 Germany - Munich

Tel: 49-89-627-144-0
Fax: 49-89-627-144-44

意大利 Italy - Milan

Tel: 39-0331-742611
Fax: 39-0331-466781

荷兰 Netherlands - Druenen

Tel: 31-416-690399
Fax: 31-416-690340

西班牙 Spain - Madrid

Tel: 34-91-708-08-90
Fax: 34-91-708-08-91

英国 UK - Wokingham

Tel: 44-118-921-5869
Fax: 44-118-921-5820

08/04/10