

RLR4001/RLR4002/RLR4003 RLR4004

シリコン拡散接合形一般用整流リードレスダイオード

Silicon Diffused Junction Glass-Sealed Rectifying Leadless Diodes

● 特長

- 1) 高信頼である。
- 2) 円筒型ミニパワーガラス封止である。

● Features

- 1) High reliability.
- 2) Glass sealed cylindrical mini-power type.
- 3) Flat mounting feasible.

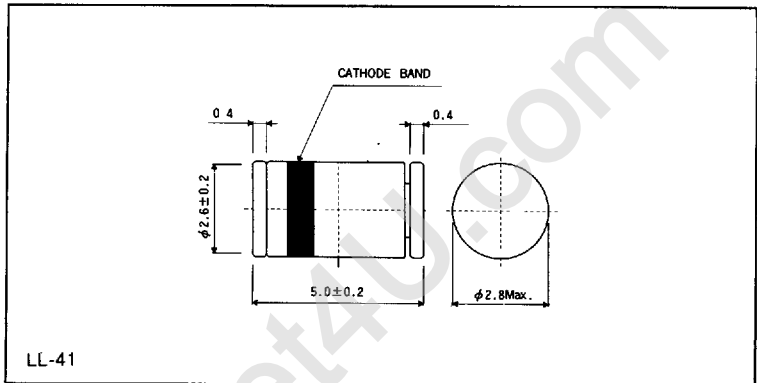
● 用途

一般整流用

● Applications

General rectifying.

● 外形寸法図/Dimensions (Unit : mm)



● カソードバンド色別/Cathode Band Color

Type	Color	Type	Color
RLR4001	Black	RLR4003	Blue
RLR4002	White	RLR4004	Green

● 絶対最大定格/Absolute Maximum Ratings (Ta=25°C)

Parameter	Symbol	Limits	Unit
過渡せん頭 逆方向電圧	RLR4001	60	V
	RLR4002	120	
	RLR4003	240	
	RLR4004	480	
せん頭逆方向電圧	RLR4001	50	V
	RLR4002	100	
	RLR4003	200	
	RLR4004	400	
平均整流電流*1	I _O	0.8	A
せん頭順サージ電流*2	I _{FSM}	20	A
接合部温度	T _j	150	°C
保存温度	T _{stg}	-55~+150	°C

*1 基板実装時

*2 60Hz, 1φ

● 電気的特性/Electrical Characteristics (Ta=25°C)

Parameter		Symbol	Min.	Typ.	Max.	Unit	Conditions
順方向電圧		V_F	—	0.85	1.0	V	$I_F = 0.8A$
逆方向電流	RLR4001	I_R	—	0.008	10	μA	$V_R = 50V$
	RLR4002		—	0.010	10		$V_R = 100V$
	RLR4003		—	0.015	10		$V_R = 200V$
	RLR4004		—	0.027	10		$V_R = 400V$

● 電気的特性曲線/Electrical Characteristic Curves (Ta=25°C)

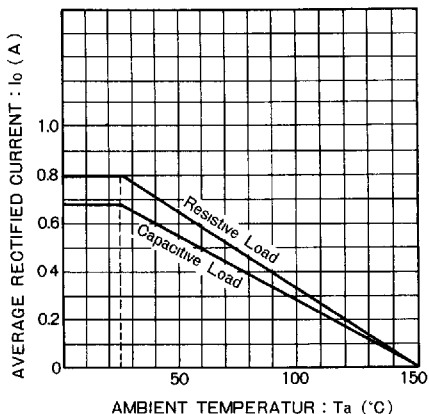


Fig.1 平均整流電流特性

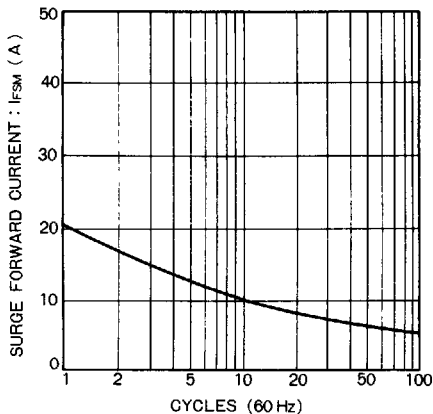


Fig.2 最大ピーク順サージ電流特性

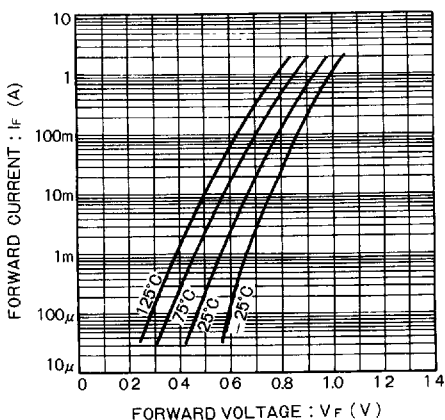


Fig.3 順方向温度特性

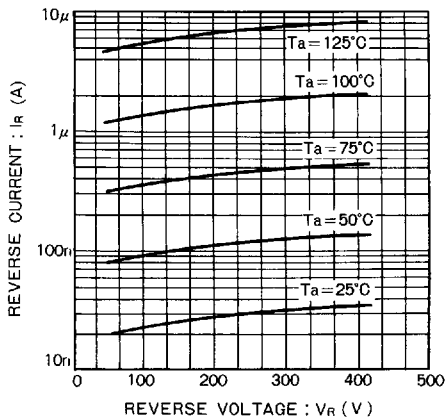


Fig.4 逆方向温度特性

整流ダイオード

一般用整流ダイオード