

硅 NPN 大功率晶体管

T2142F

特征

- TO-3PML 全塑封外形
- 高的直流增益
- 低饱和压降
- 达林顿晶体管

用途

- 发电机励磁开关用

脚位排列

脚位	名称
1	基极
2	集电极
3	发射极

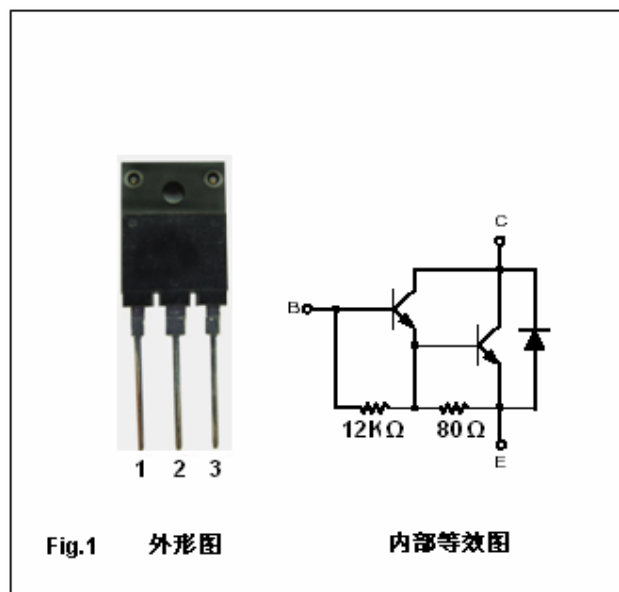


Fig.1 外形图

内部等效图

最大额定值 ($T_C=25^\circ\text{C}$)

符号	参数	条件	额定值	单位
V_{CBO}	集电极—基极电压	发射极开路	400	V
V_{CEO}	集电极—发射极电压	基极开路	300	V
V_{EBO}	发射极—基极电压	集电极开路	5	V
I_C	集电极电流		6	A
P_C	集电极耗散功率	$T_C=25^\circ\text{C}$	80	W
T_j	结温		150	$^\circ\text{C}$
T_{stg}	贮存温度		-55~150	$^\circ\text{C}$

硅 NPN 大功率晶体管

T2142F

电特性($T_C=25^\circ\text{C}$)

符号	参数	条件	最小	典型	最大	单位
$V_{(BR)CEO}$	集电极—发射极击穿电压	$I_C=5\text{mA}; I_B=0$	300			V
$V_{(BR)CBO}$	集电极—基极击穿电压	$I_C=1\text{mA}; I_E=0$	400			V
$V_{(BR)EBO}$	发射极—基极击穿电压	$I_E=5\text{mA}; I_C=0$	5			V
$V_{CE(sat)-1}$	集电极—发射极饱和压降	$I_C=4\text{A}; I_B=16\text{mA}$			1.8	V
$V_{CE(sat)-2}$	集电极—发射极饱和压降	$I_C=6\text{A}; I_B=24\text{mA}$			2.0	V
$V_{BE(sat)}$	基极—发射极饱和压降	$I_C=6\text{A}; I_B=24\text{mA}$			2.5	V
I_{CBO}	集电极—基极截止电流	$V_{CB}=400\text{V}; I_E=0$			0.1	mA
I_{EBO}	发射极—基极截止电流	$V_{EB}=5\text{V}; I_C=0$			5.0	mA
h_{FE}	直流增益	$I_B=5\text{mA}; V_{CE}=2\text{V}$	600			

硅 NPN 大功率晶体管

T2142F

外形尺寸图

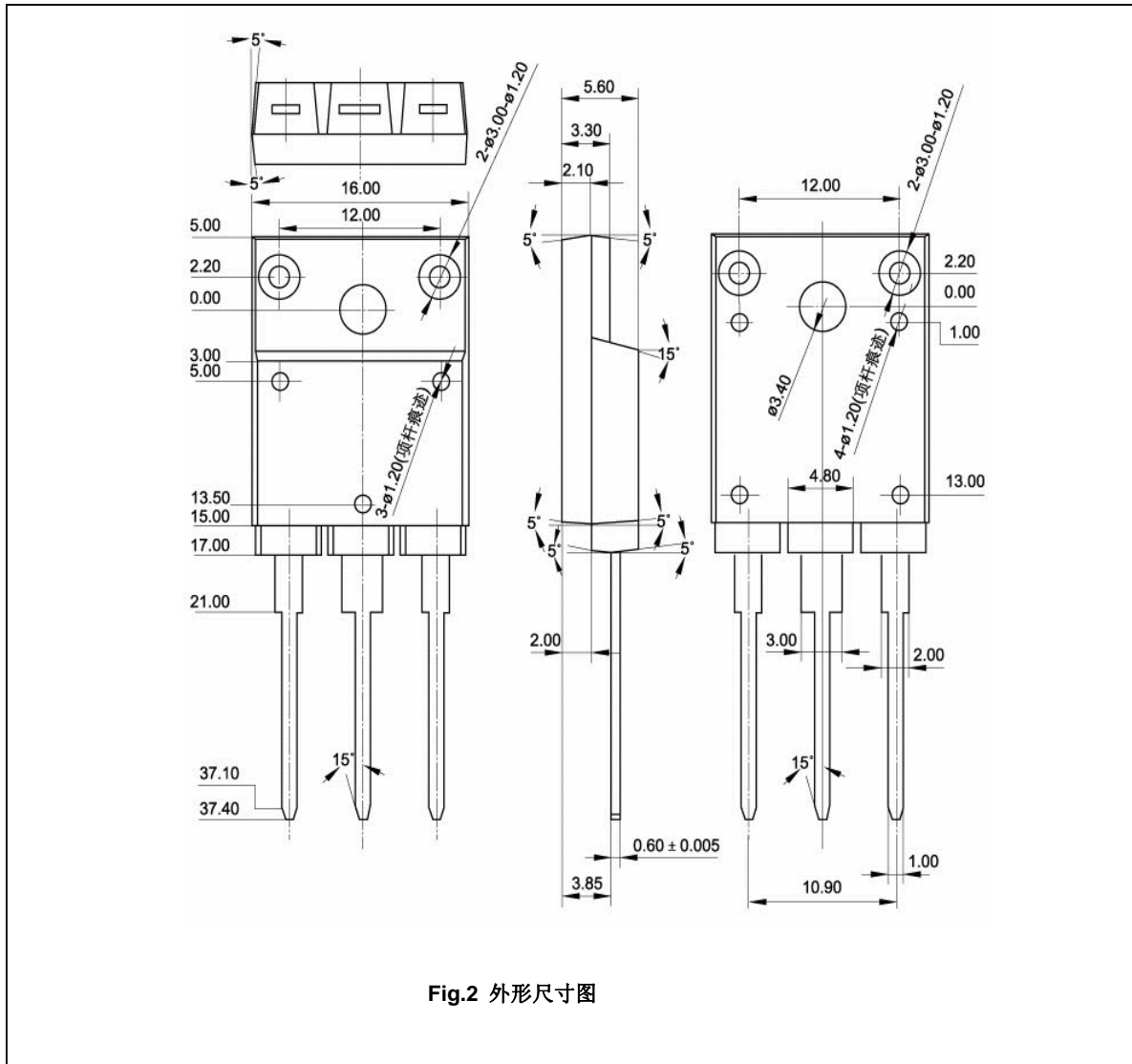


Fig.2 外形尺寸图

硅 NPN 大功率晶体管

T2142F

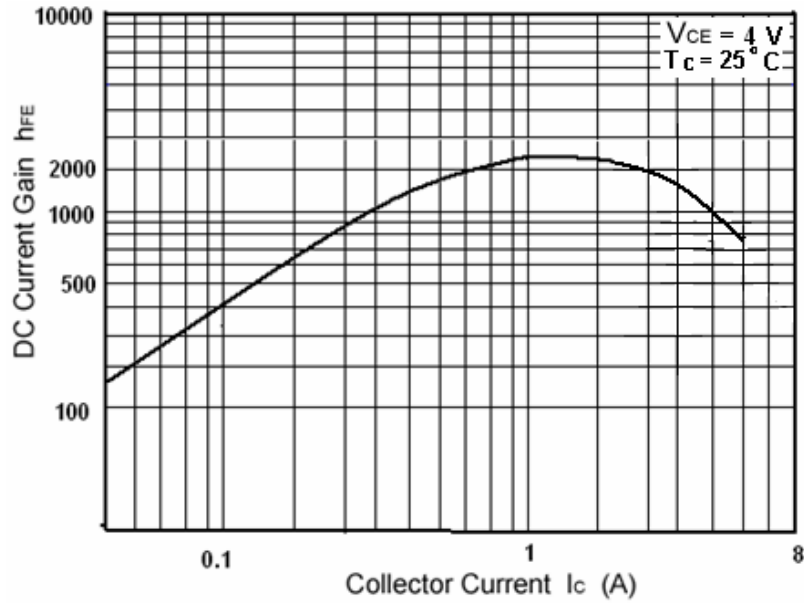


Fig.3 DC current Gain

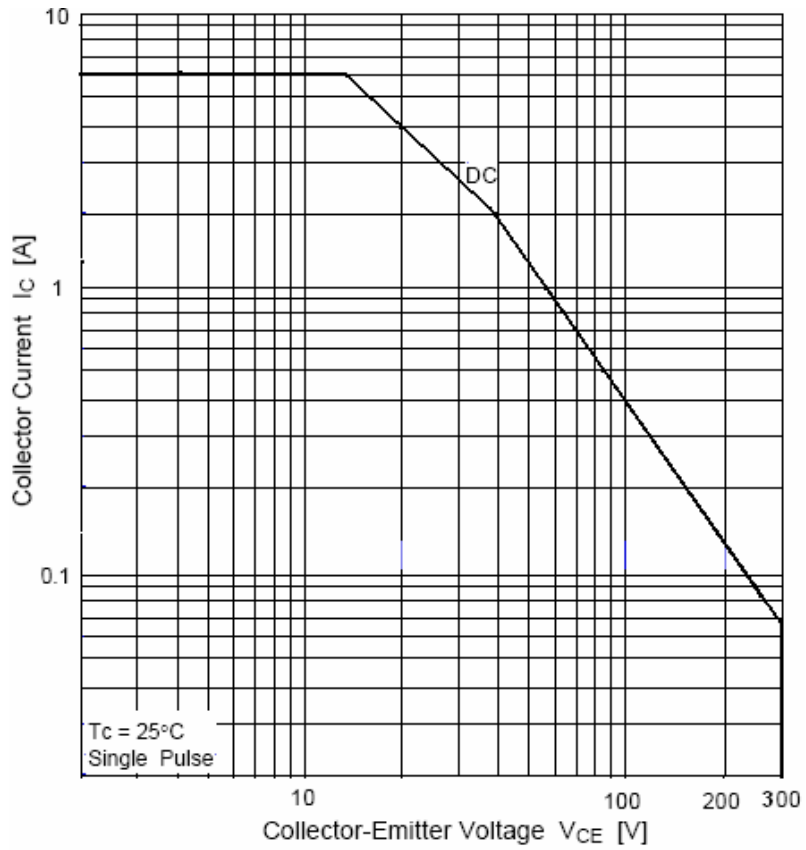


Fig.4 Safe Operating Area