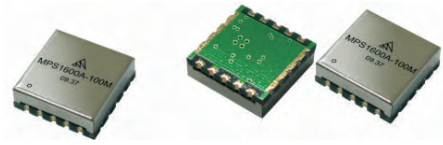


性能特点

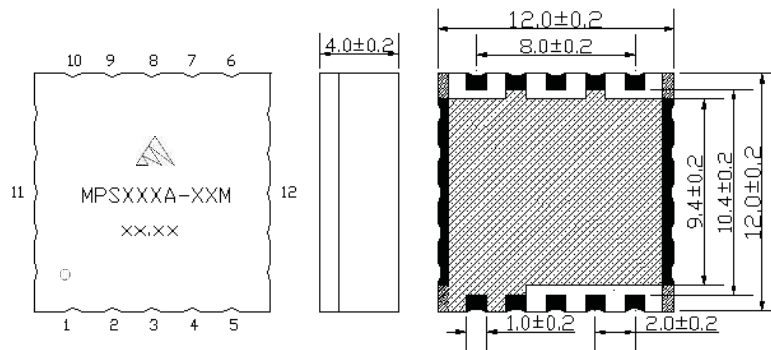
- 超小型表贴封装 $12 \times 12 \times 4\text{mm}^3$
- 低电压工作+5V, 无需外部控制
- 频率覆盖300~5000MHz, 固定点频输出
- 可定制两频点切换输出, TTL控制



型号	输出频率 MHz	输出功率 dBm	谐波抑制 2nd dBc	鉴相泄漏 dBc	相位噪声 @10kHz dBc/Hz	Vpll/Ipll V/mA	Vvco/Ivco V/mA
MPS330A-10M	330	2 ± 1.5	-10	< -75	-113	+5/15	+5/20
MPS460A-12M	460	2 ± 1.5	-10	< -75	-110	+5/15	+5/20
MPS771A-12M	771	2 ± 1.5	-10	< -75	-110	+5/15	+5/20
MPS1000A-20M	1030	2 ± 1.5	-10	< -75	-108	+5/15	+5/20
MPS1575.42A-10.23M	1575.42	0 ± 1.5	-12	< -75	-103	+5/15	+5/28
MPS1600A-100M	1600	3 ± 1.5	-12	< -75	-105	+5/15	+5/28
MPS2180A-40M	2180	0 ± 1.5	-12	< -75	-100	+5/15	+5/28
MPS2246.508A-15M	2246.508	0 ± 1.5	-12	< -70	-95	+5/15	+5/28
MPS2565.648A-15M	2565.648	0 ± 1.5	-12	< -70	-95	+5/15	+5/28
MPS2810A-20M	2810	0 ± 1.5	-15	< -75	-93	+5/20	+5/28
MPS3150A-20M	3150	0 ± 1.5	-15	< -70	-93	+5/20	+5/28
MPS3500A-100M	3500	0 ± 1.5	-15	< -70	-93	+5/20	+5/30
MPS4100A-100M	4100	0 ± 1.5	-15	< -70	-90	+5/20	+5/35
MPS4800A-100M	4800	0 ± 1.5	-15	< -70	-88	+5/20	+5/35

封装信息

- 外形图



- 管脚定义

Pin No.	Function	Pin No.	Function
1	REFin	8	Vvco
3	LD	10	Vpll
6	RFout	其它	GND