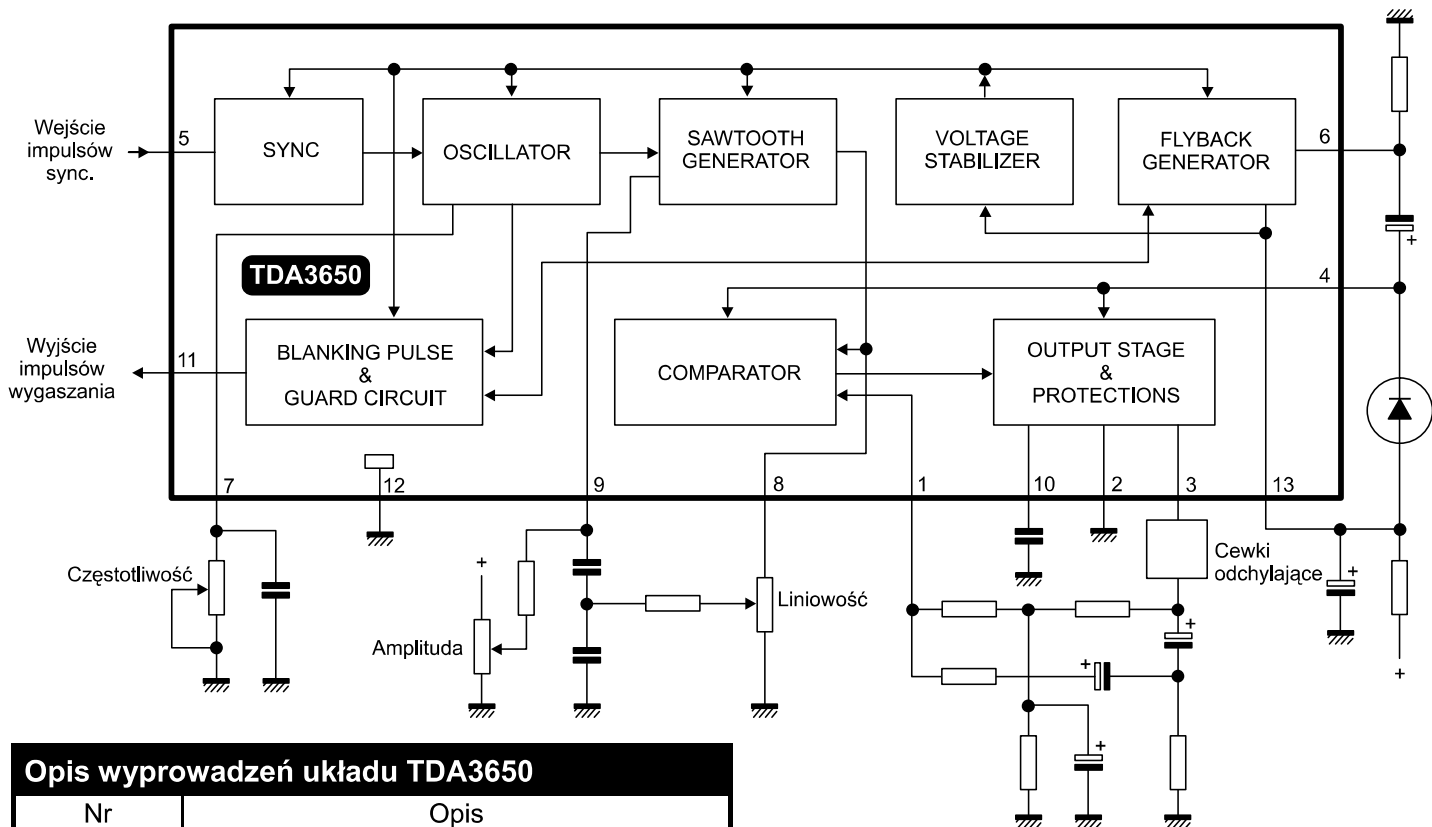


# TDA3650 - końcówka odchyłania pionowego

Producent: Philips

## Schemat blokowy z elementami aplikacji

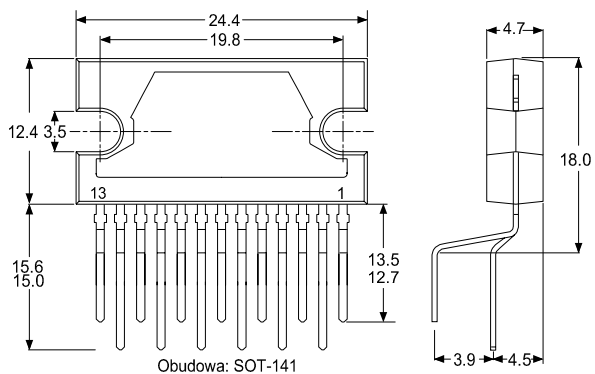


### Opis wyprowadzeń układu TDA3650

Nr	Opis
1	Wejście komparatora
2	Masa lub ujemny biegun zasilania wzmacniacza mocy
3	Wyjście
4	Zasilanie (+) wzmacniacza mocy
5	Wejście impulsów synchronizacji
6	Wyjście generatora powrotów
7	Regulacja częstotliwości
8	Bufor impulsu piłokształtnego
9	Korekcja impulsu piłokształtnego
10	Odsprężenie stopnia wyjściowego
11	Wyjście impulsów wygaszania
12	Zasilanie (-) pozostałych układów
13	Zasilanie (+) pozostałych układów

### Podstawowe parametry:

- napięcie zasilania  $V_p$  10 ÷ 50V
- maks. wyjściowy prąd szczytowy  $I_{33}$  <4A
- pobór prądu (n.13)  $I_{13}$  55mA (bez obciążenia)



## Schemat aplikacyjny

