

750 kHz 升压控制器

特征

- 输出功率高于 5W
- 输出电压从 3.3V 至 100V 以上
- 750 kHz 门控振荡器开关频率
- 对电池供电或宽输入电压范围设备，占空比可调
- 输入电压范围：2.0V 至 5.5V
- 应用单端初级电感转换器（SEPIC）和反激式拓扑结构
- 低功耗关断模式： $I_Q < 0.1 \mu A$ （典型值）
- 低工作静态电流： $I_Q = 120 \mu A$
- 反馈电压误差（典型值为 0.6%）
- 8 引脚 MSOP 封装
- 峰值电流限制特性
- 两个欠压锁定电压（UVLO）可选：2.0V 或 2.55V
- 工作温度范围：-40°C 至 +125°C

应用领域

- 大功率升压应用
- 高电压偏置电源
- 白色 LED 驱动器和手电筒
- 本地 3.3V 至 5.0V 电源
- 本地 3.3V 至 12V 电源
- 本地 5.0V 至 12V 电源
- LCD 偏压电压源

概述

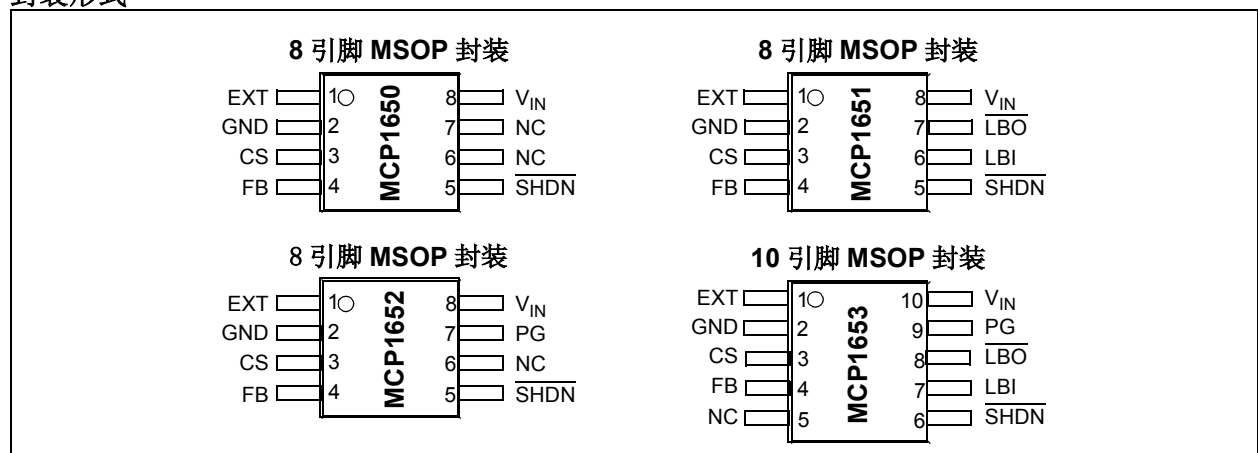
MCP1650/51/52/53 是一种 8 或 10 引脚 MSOP 封装的 750 kHz 门控振荡升压控制器。它主要用于大功率便携式设备，能够为负载提供 5W 的功率，而空载时的静态电流只有 120 μA 。MCP1650/51/52/53 可以在宽输入电压范围（2.0V 至 5.5V）内工作，适用于多种由电池或单节锂离子电池供电的设备，以及 2.8V、3.3V 和 5.0V 的稳压输入。

内置的 750 kHz 门控振荡器使得 MCP1650/51/52/53 对有空间限制的设计显得极为理想。高速开关频率最大限度地减小了外部电感和电容的尺寸，从而节约了板面空间和成本。内置振荡器的两种不同占空比由输入电压的高低决定。通过这一方式改变占空比，输入电流峰值在高输入电压时得以降低，并减少了电源元件上的输出纹波电压和电应力。当输入电压较低时，占空比转换成一个较大值，从而能够为通常由电池供电的便携式设备在较宽的输入电压范围内输出全功率。

MCP1650/51/52/53 直接利用内置的低阻抗 MOSFET 来驱动外部开关。

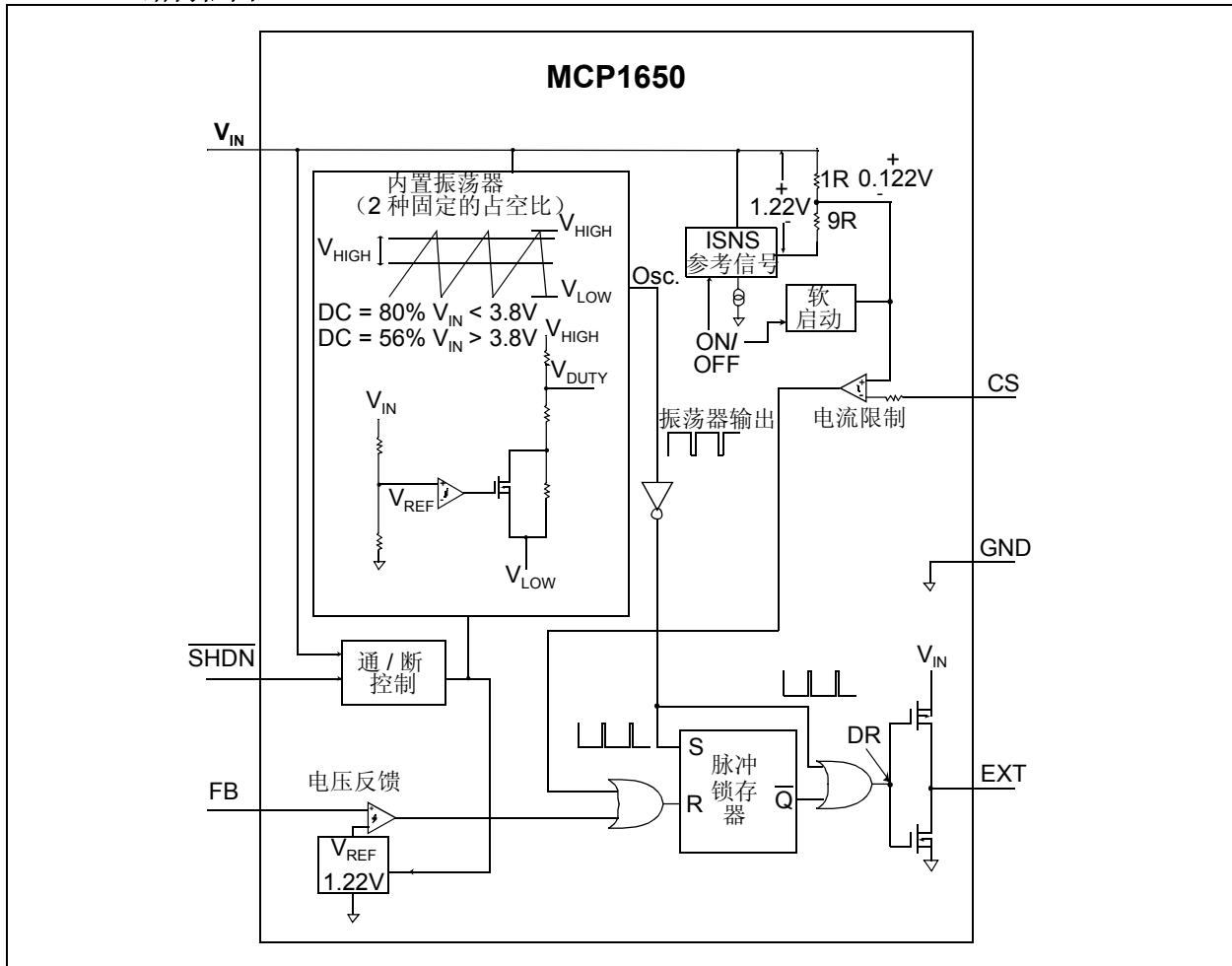
MCP1650/51/52/53 系列集成的一些附加特征包括输入电流峰值限制、可调输出电压 / 电流、电池低电压检测和电源正常状态指示。

封装形式



MCP1650/51/52/53

MCP1650 结构框图

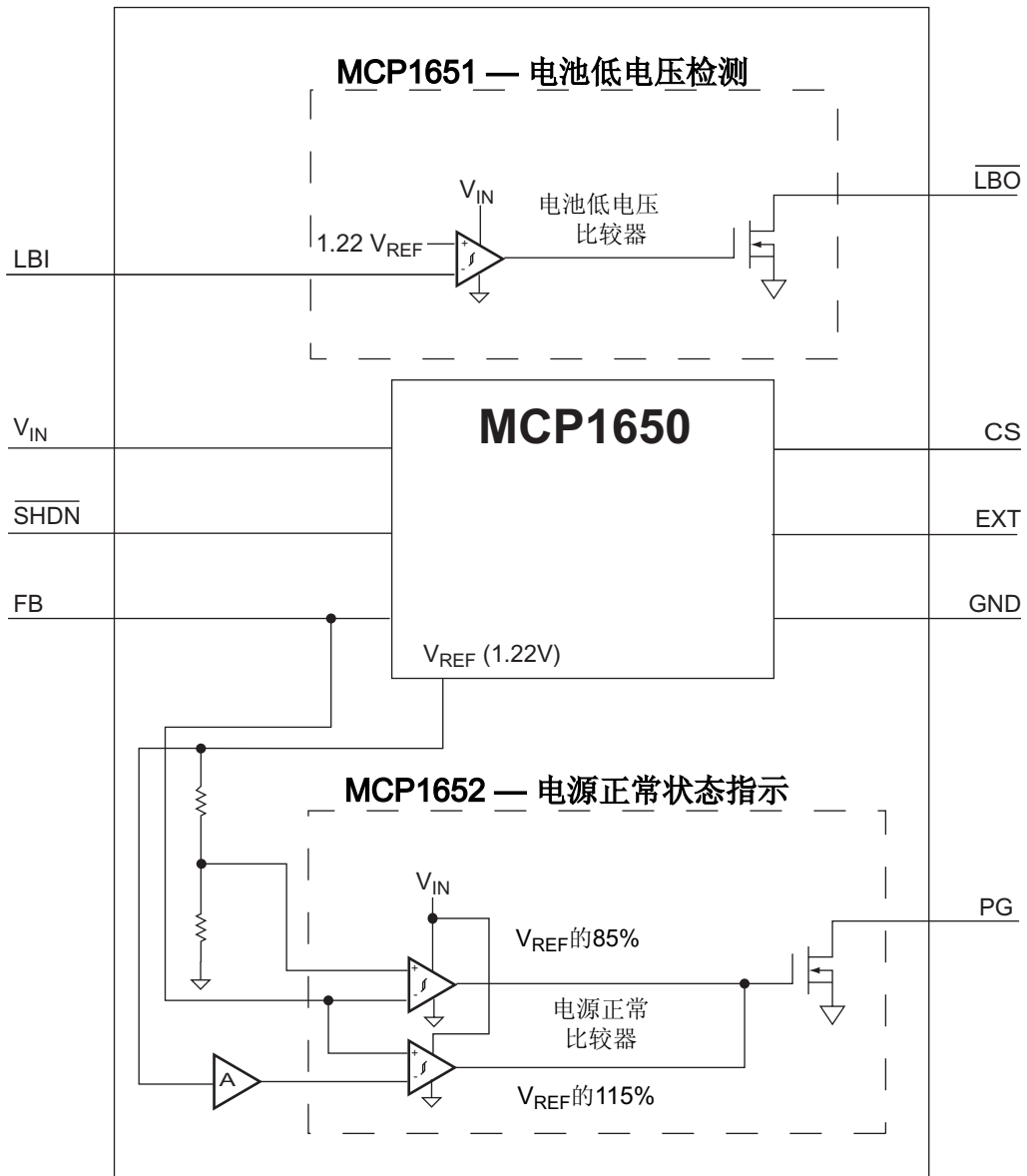


MCP1651/2/3 结构框图

MCP1650/51/52/53

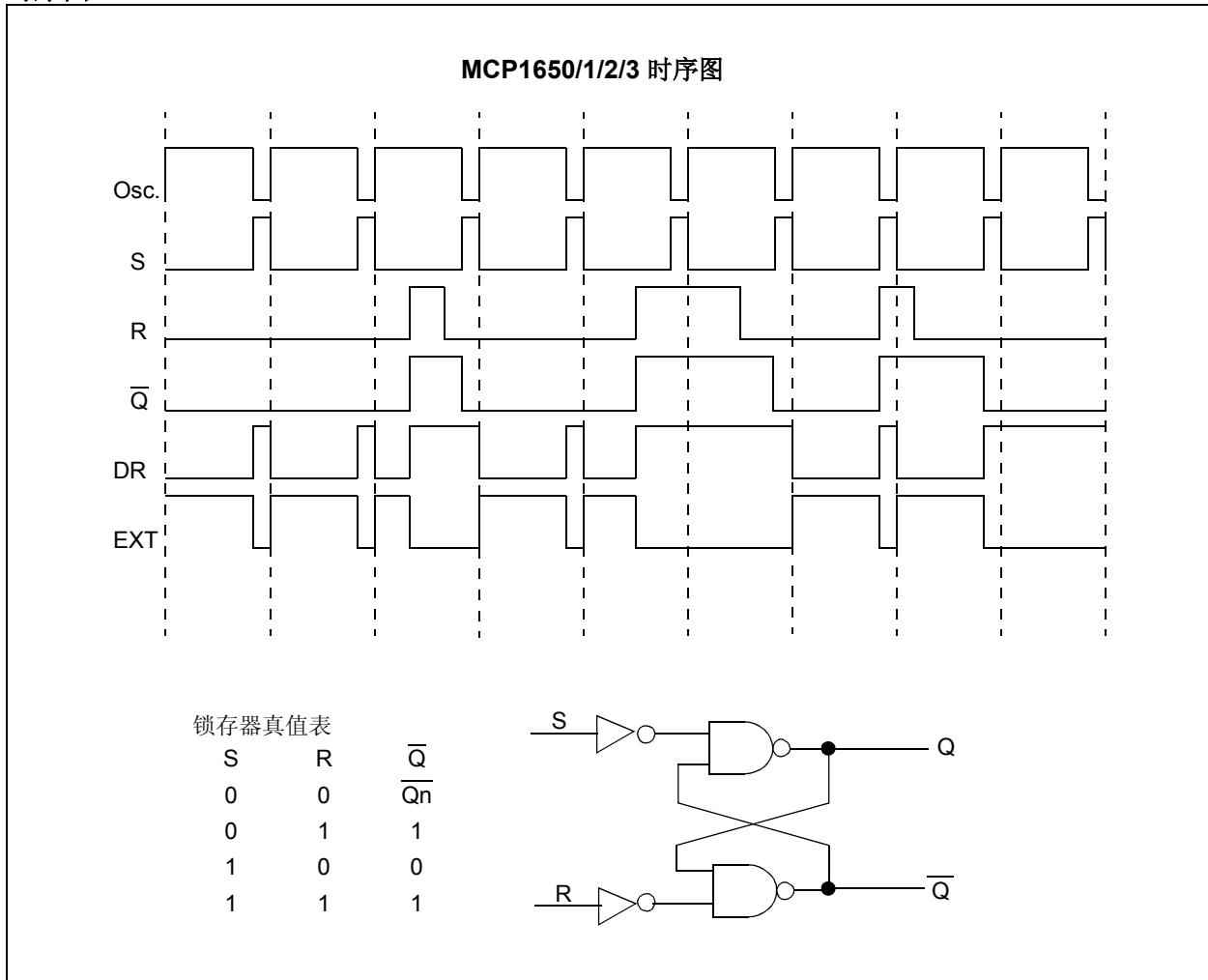
MCP1650 - 无特性
 MCP1651 - 电池低电压检测
 MCP1652 - 电源正常状态检测 (PG)
 MCP1653 - 电池低电压检测和PG

MCP1653 — LBI 和 PG 特性

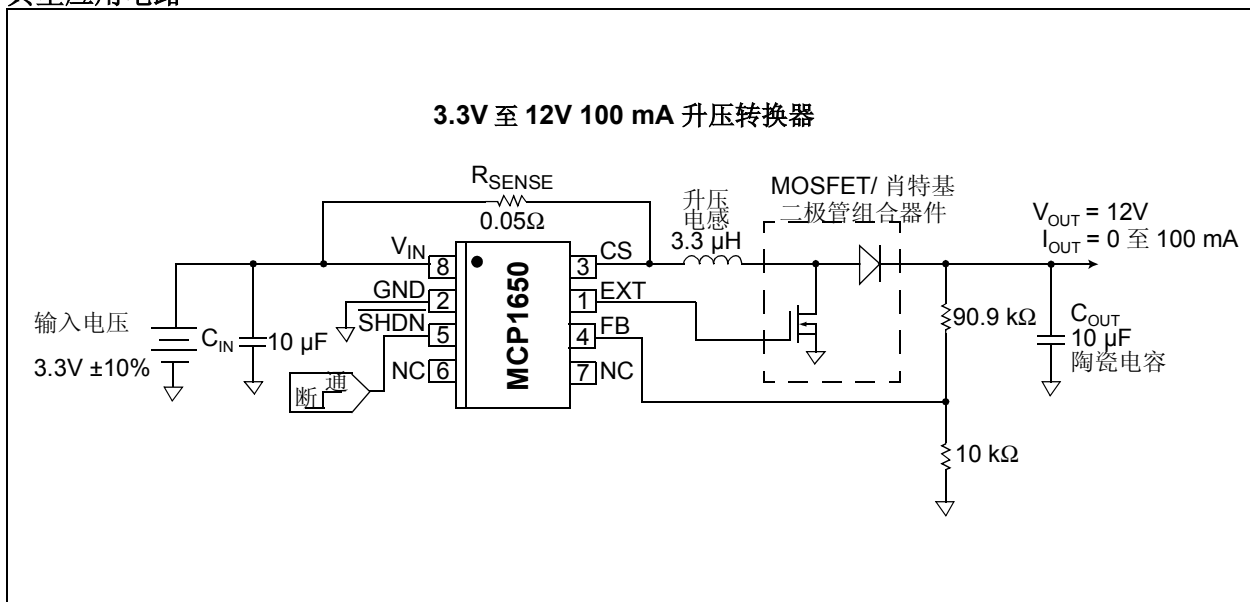


MCP1650/51/52/53

时序图



典型应用电路



1.0 电气特性

最大额定值 †

V_{IN} 对 GND	6.0V
CS,FB,LB, \overline{LBO} , \overline{SHDN} ,PG,EXT	GND - 0.3V 至 $V_{IN} + 0.3V$
EXT 引脚电流	$\pm 1A$
存储温度	-65°C 至 +150°C
工作时结温	-40°C 至 +125°C
所有引脚 ESD 保护参数 ≥ 4 kV HBM	

†注: 如果器件运行参数超过上述各项最大值, 即可能对器件造成永久性损坏。上述参数为运行条件最大值, 我们不建议器件在该规范范围外运行。如果器件长时间在绝对最大额定条件下工作, 其稳定性会受到影响。

DC 特性

电气参数: 除另有说明外, 所有参数均适用于 $V_{IN} = +2.7V$ 至 $+5.5V$, $\overline{SHDN} = \text{High}$, $T_J = -40^\circ\text{C}$ 至 $+125^\circ\text{C}$ 。
典型值适用于 $V_{IN} = 3.3V$, $T_A = +25^\circ\text{C}$ 的情况。

参数	符号	最小值	典型值	最大值	单位	条件
输入特性						
输入电压	V_{IN}	2.7	—	5.5	V	
欠压锁定电压值 (S 选项)	UVLO	2.4	2.55	2.7	V	V_{IN} 上升沿
欠压锁定电压值 (R 选项)	UVLO	1.85	2.0	2.15	V	V_{IN} 上升沿
欠压额定迟滞	UVLO _{HYST}	—	117	—	mV	
关断时输入电流	$I_{\overline{SHD}}$	—	0.001	1	μA	\overline{SHDN} 接地
静态输入电流	I_Q	—	120	220	μA	EXT 开路
软启动时间	T_{SS}	—	500	—	μs	
反馈特性						
反馈电压	V_{FB}	1.18	1.22	1.26	V	所有条件
反馈比较器迟滞电压	V_{HYS}	—	12	23	mV	
反馈输入偏置电流	I_{FBik}	-50	—	50	nA	$V_{FB} < 1.3V$
电流检测输入						
电流检测阈值	I_{SNS-TH}	75	114	155	mV	
电流检测至输出的延迟时间	T_{dly_ISNS}	—	80	—	ns	
Ext 驱动						
EXT 驱动阻值 (高端)	R_{HIGH}	—	8	18	Ω	
EXT 驱动阻值 (低端)	R_{LOW}	—	4	12	Ω	
振荡器特性						
开关频率	F_{OSC}	650	750	850	kHz	
低占空比切换电压	$V_{LowDuty}$	—	3.8	—	V	V_{IN} 上升沿
占空比切换迟滞电压	DC _{Hyst}	—	92	—	mV	
低占空比	DC _{LOW}	50	56	62	%	
高占空比	DC _{HIGH}	72	80	88	%	

MCP1650/51/52/53

DC 特性 (续)

电气参数: 除另有说明外, 所有参数均适用于 $V_{IN} = +2.7V$ 至 $+5.5V$, $\overline{SHDN} = High$, $T_J = -40^\circ C$ 至 $+125^\circ C$ 。
典型值适用于 $V_{IN} = 3.3V$, $T_A = +25^\circ C$ 的情况。

参数	符号	最小值	典型值	最大值	单位	条件
关断时输入						
逻辑高电平输入	$V_{IN-HIGH}$	50	—	—	% of V_{IN}	
逻辑低电平输入	V_{IN-LOW}	—	—	15	% of V_{IN}	
输入泄漏电流	I_{SHDN}	—	5	100	nA	$\overline{SHDN} = V_{IN}$
电池低电压检测 (仅 MCP1652/MCP1653)						
电池低电压阈值	LBI_{TH}	1.18	1.22	1.26	V	LBI 输入下降 (所有条件)
电池低电压阈值迟滞电压	LBI_{THHYS}	95	123	145	mV	
电池低电压时输入泄漏电流	I_{LBI}	—	10	—	nA	$V_{LBI} = 2.5V$
电池低电压时输出电压	V_{LBO}	—	53	200	mV	$I_{LB\ SINK} = 3.2\ mA$, $V_{LBI} = 0V$
电池低电压时输出泄漏电流	I_{LBO}	—	0.01	1	μA	$V_{LBI} = 5.5V$, $V_{LBO} = 5.5V$
从 LBI 至 LBO 的延迟时间	T_{D_LBO}	—	70	—	μs	L_{BI} 变化从 $L_{BITH} + 0.1V$ 至 $L_{BITH} - 0.1V$
电源正常输出 (仅 MCP1652/MCP1653)						
电源正常阈值低电压	V_{PGTH-L}	-20	-15	-10	%	参考反馈电压
电源正常阈值高电压	V_{PGTH-H}	+10	+15	+20	%	参考反馈电压
电源正常阈值迟滞电压	$V_{PGTH-HYS}$	—	5	—	%	参考反馈电压 (低阈值和高阈值时均需考虑)
电源正常输出电压	V_{PGOUT}	—	53	200	mV	$I_{PG\ SINK} = 3.2\ mA$, $V_{FB} = 0V$
时间延迟 (从 V_{FB} 调节结束至电源正常信号产生时)	T_{D_PG}	—	85	—	μs	V_{FB} 变化从 $V_{FBTH} + 0.1V$ 至 $V_{FBTH} - 0.1V$

温度参数

电气参数: 除另有说明外, 所有的参数适用于 $V_{IN} = +2.7V$ 至 $+5.5V$, $\overline{SHDN} = High$, $T_A = -40^\circ C$ 至 $+125^\circ C$ 。
典型值适用于 $V_{IN} = 3.3V$, $T_A = +25^\circ C$ 的情况。

参数	符号	最小值	典型值	最大值	单位	条件
温度范围						
存储温度范围	T_A	-40	—	+125	$^\circ C$	
工作时结温范围	T_J	-40	—	+125	$^\circ C$	持续工作
封装热敏电阻						
热敏电阻 (MSOP-8)	θ_{JA}	—	208	—	$^\circ C/W$	单层 SEMI G42-88 板, 自然对流
热敏电阻 (MSOP-10)	θ_{JA}	—	113	—	$^\circ C/W$	4 层 JC51-7 标准板, 自然对流

2.0 典型性能曲线

注： 以下图表来自有限数量样本的统计结果，仅供参考。所列出的性能特性未经测试，我们不做保证。一些图表中列出的数据可能超出确定的工作范围（如：超出了正常的工作电压范围），因此不在担保范围。

注： 除另有说明外， $V_{IN} = 3.3V$ ， $V_{OUT} = 12V$ ， $C_{IN} = 10\mu F$ （X5R 或 X7R 陶瓷电容）， $C_{OUT} = 10\mu F$ （X5R 或 X7R 电容）， $I_{OUT} = 10\text{ mA}$ ， $L = 3.3\mu H$ ， $SHDN > V_{IH}$ ， $T_A = +25^\circ C$ 。

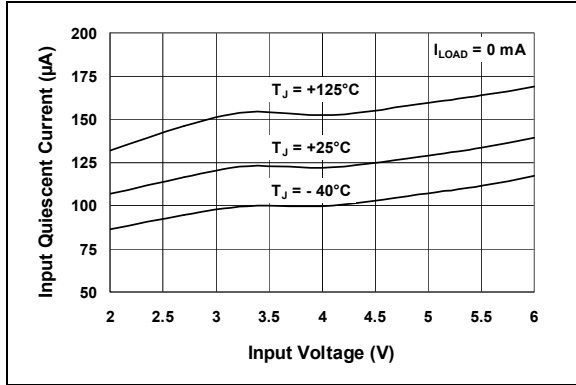


图 2-1: 输入静态电流—输入电压曲线

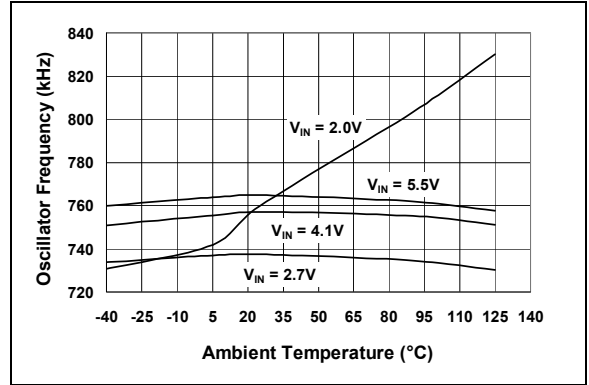


图 2-4: 振荡频率—环境温度曲线

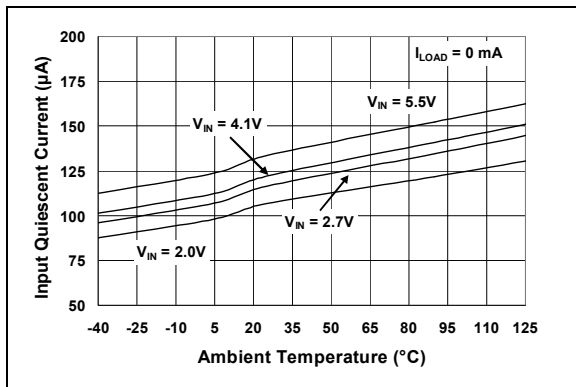


图 2-2: 输入静态电流—环境温度曲线

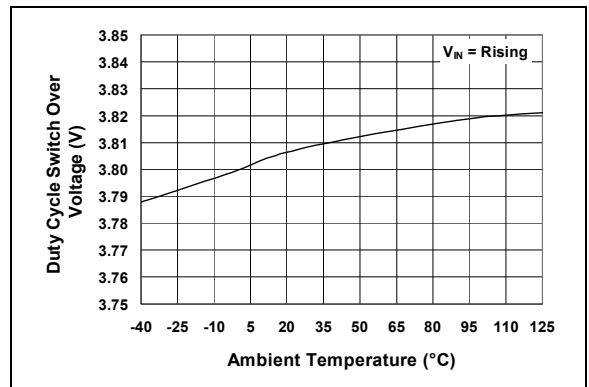


图 2-5: 占空比切换电压—环境温度曲线

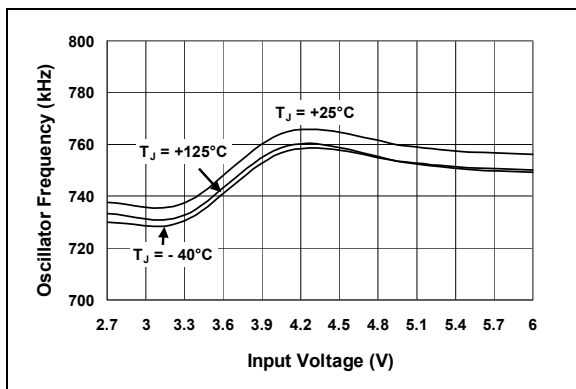


图 2-3: 振荡频率—输入电压曲线

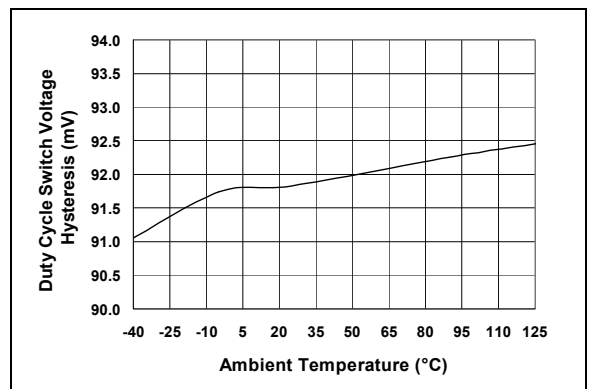


图 2-6: 占空比切换迟滞电压—环境温度曲线

MCP1650/51/52/53

注：除另有说明外， $V_{IN} = 3.3V$ ， $V_{OUT} = 12V$ ， $C_{IN} = 10\mu F$ （X5R 或 X7R 陶瓷电容）， $C_{OUT} = 10\mu F$ （X5R 或 X7R 电容）， $I_{OUT} = 10\text{ mA}$ ， $L = 3.3\mu H$ ， $\overline{\text{SHDN}} > V_{IH}$ ， $T_A = +25^\circ\text{C}$ 。

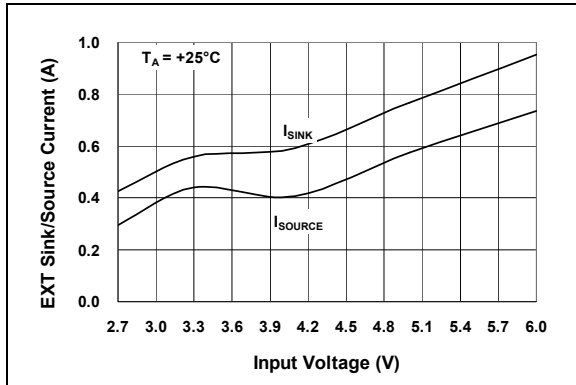


图 2-7: EXT 灌电流和拉电流—输入电压曲线

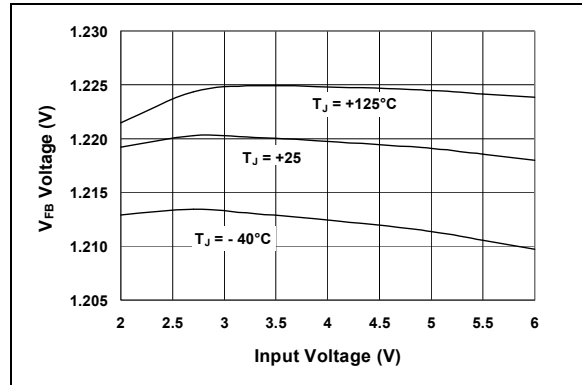


图 2-10: 反馈电压—输入电压曲线

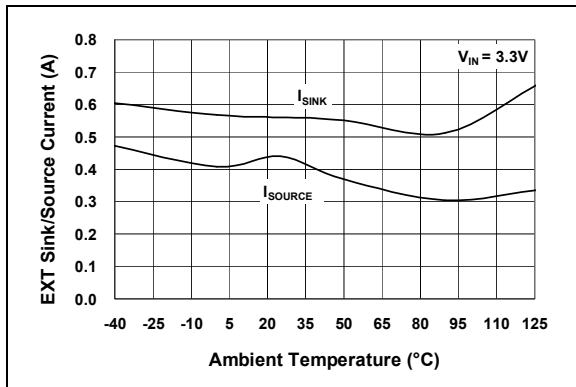


图 2-8: EXT 灌电流和拉电流—环境温度曲线

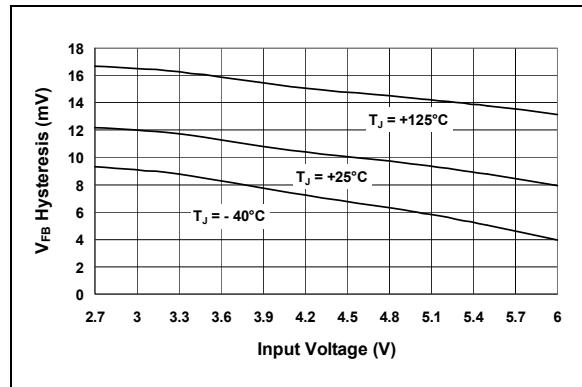


图 2-11: 反馈电压额定迟滞—输入电压曲线

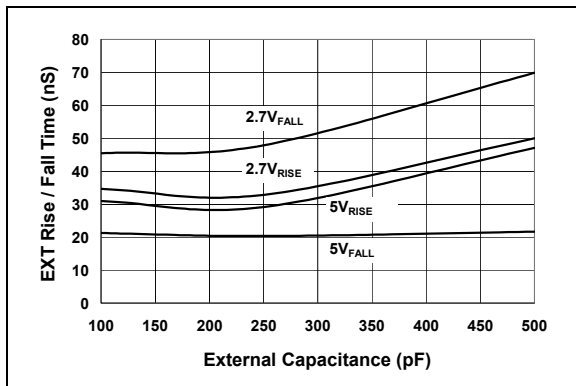


图 2-9: EXT 上升时间和下降时间—外部电容曲线

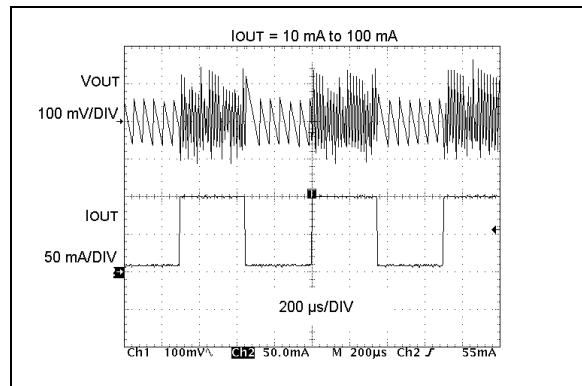


图 2-12: 动态负载响应

注：除另有说明外， $V_{IN} = 3.3V$ ， $V_{OUT} = 12V$ ， $C_{IN} = 10 \mu F$ （X5R 或 X7R 陶瓷电容）， $C_{OUT} = 10 \mu F$ （X5R 或 X7R 电容）， $I_{OUT} = 10 \text{ mA}$ ， $L = 3.3 \mu H$ ， $SHDN > V_{IH}$ ， $T_A = +25^\circ C$ 。

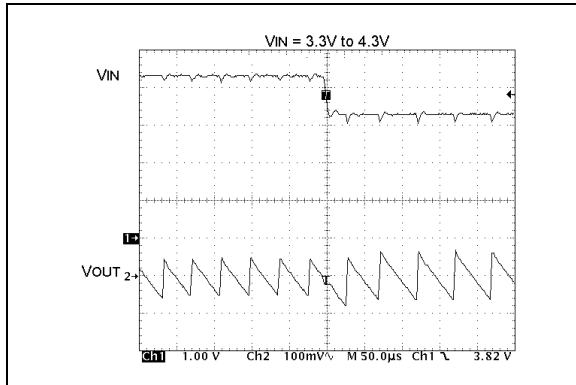


图 2-13: 动态线路响应

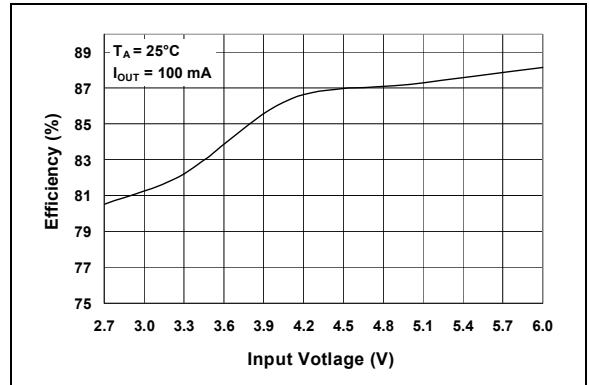


图 2-16: 效率—输入电压曲线

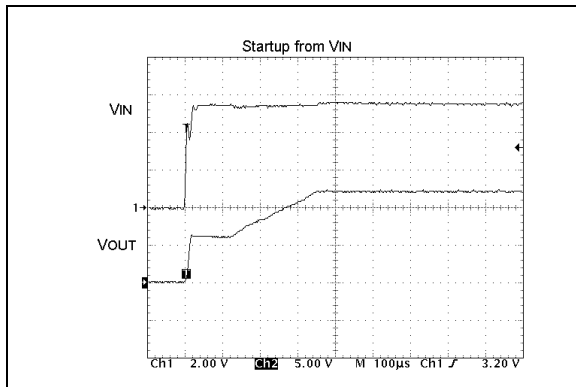


图 2-14: 上电时序图（输入电压）

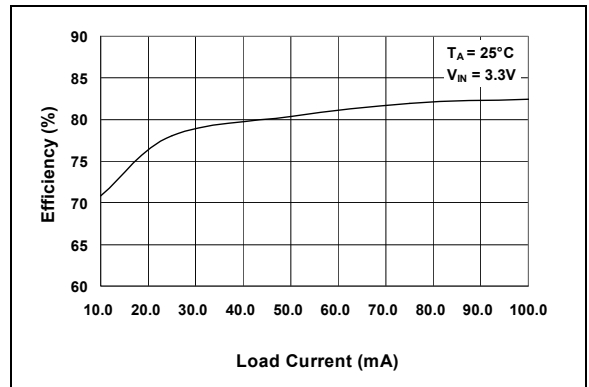


图 2-17: 效率—负载电流曲线

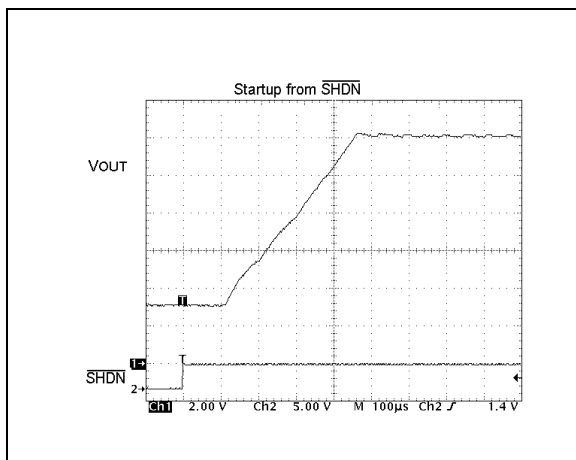


图 2-15: 上电时序图（关断）

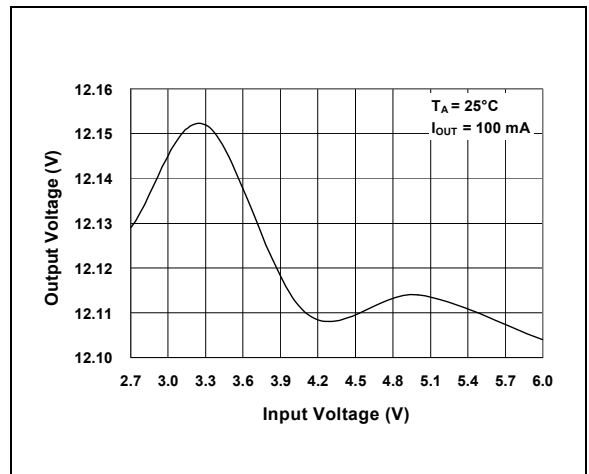


图 2-18: 输出电压—输入电压曲线
(线路稳定)

MCP1650/51/52/53

注：除另有说明外， $V_{IN} = 3.3V$ ， $V_{OUT} = 12V$ ， $C_{IN} = 10 \mu F$ （X5R 或 X7R 陶瓷电容）， $C_{OUT} = 10 \mu F$ （X5R 或 X7R 电容）， $I_{OUT} = 10 mA$ ， $L = 3.3 \mu H$ ， $SHDN > V_{IH}$ ， $T_A = +25^\circ C$ 。

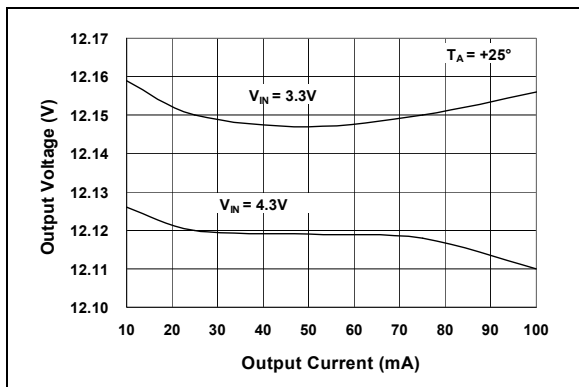


图 2-19: 输出电压—输出电流曲线（负载稳定）

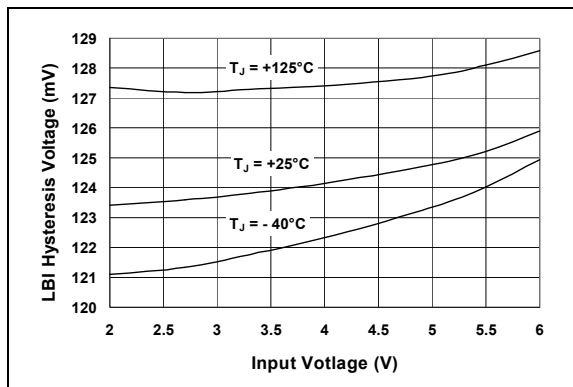


图 2-22: LBI 迟滞电压—输入电压曲线

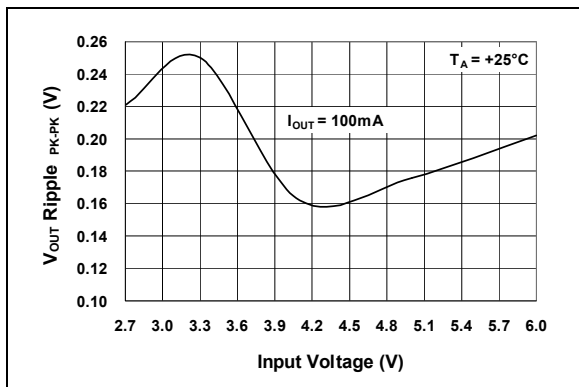


图 2-20: 输出纹波电压—输入电压曲线

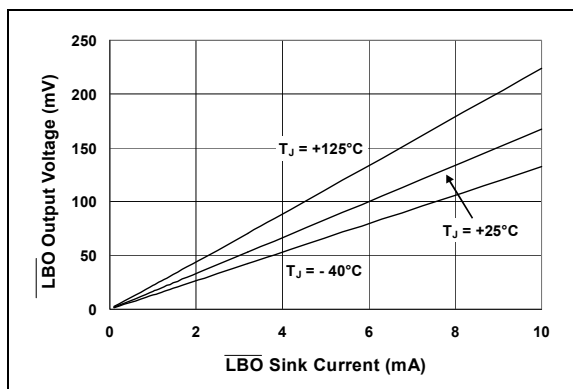


图 2-23: LBO 输出电压—LBO 灌电流曲线

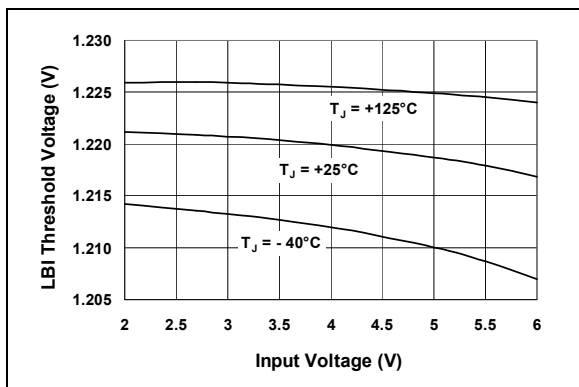


图 2-21: LBI 阈值电压—输入电压曲线

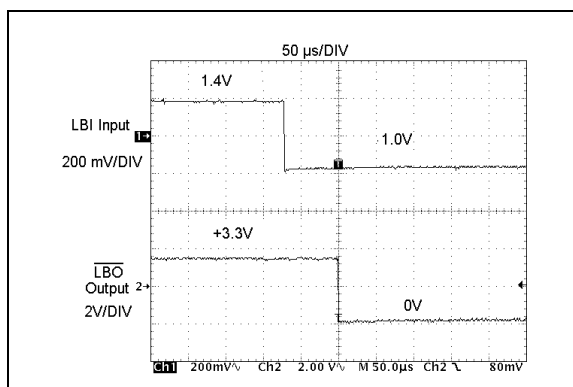


图 2-24: LBO 输出时序图

注：除另有说明外， $V_{IN} = 3.3V$ ， $V_{OUT} = 12V$ ， $C_{IN} = 10 \mu F$ （X5R 或 X7R 陶瓷电容）， $C_{OUT} = 10 \mu F$ （X5R 或 X7R 电容）， $I_{OUT} = 10 \text{ mA}$ ， $L = 3.3 \mu H$ ， $SHDN > V_{IH}$ ， $T_A = +25^\circ C$ 。

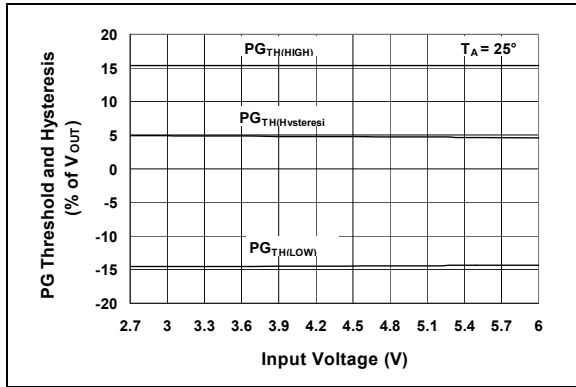


图 2-25: PG 阈值电压与迟滞电压百分比—输入电压曲线

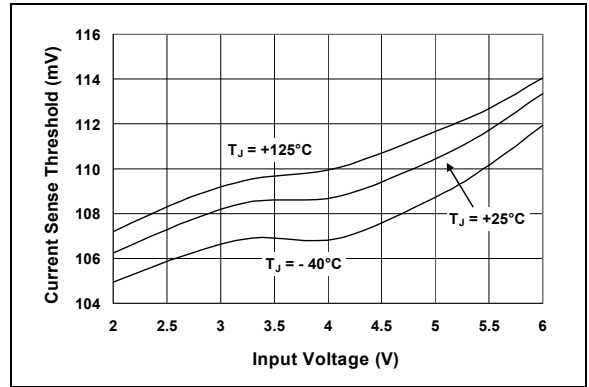


图 2-28: 电流检测阈值电压—输入电压曲线

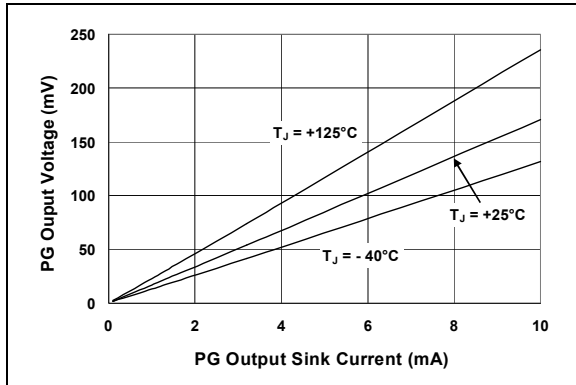


图 2-26: PG 输出电压—灌电流曲线

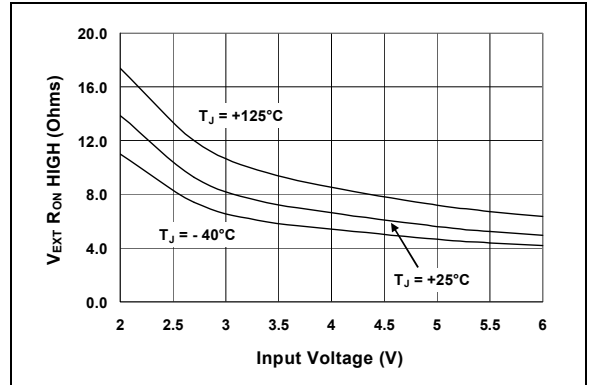


图 2-29: V_{EXT} 输出高电压—输入电压曲线

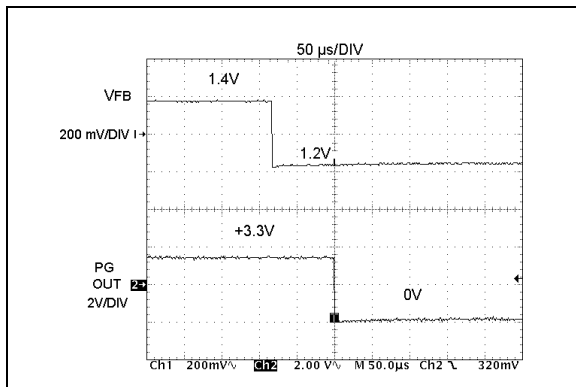


图 2-27: PG 时序图

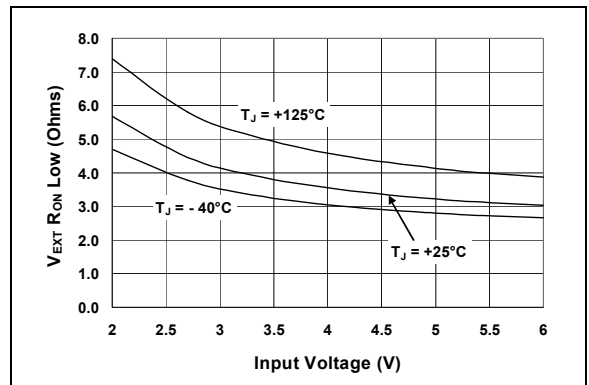


图 2-30: V_{EXT} 输出低电压—输入电压曲线

MCP1650/51/52/53

3.0 引脚说明

表 3-1 为引脚功能描述。

表 3-1: 引脚功能表

引脚号 MCP1650	引脚号 MCP1651	引脚号 MCP1652	引脚号 MCP1653	符号	功能
1	1	1	1	EXT	外部门驱动
2	2	2	2	GND	地
3	3	3	3	CS	电流检测
4	4	4	4	FB	反馈输入
5	5	5	6	$\overline{\text{SHDN}}$	关断
—	6	—	7	LBI	电池低电压输入
—	7	—	8	$\overline{\text{LBO}}$	电池低电压输出
—	—	7	9	PG	电源正常输出
8	8	8	10	V_{IN}	输入电压

3.1 外部门驱动 (EXT)

EXT 为输出引脚，在升压操作期间控制外部 N 沟道 MOSFET 的导通和关断，在 $\overline{\text{SHDN}}$ 或 UVLO 条件下，EXT 引脚接地。

3.2 电路地 (GND)

将 GND 引脚连接至电路的地。请查看布线指导手册中推荐的地线布线指导。

3.3 电流检测 (CS)

通过外接电流检测电阻，可以在 CS 引脚上检测到输入峰值电流。当检测到的电流转换为电压时，电流检测阈值为 $V_{\text{IN}}-122 \text{ mV}$ (典型值)。如果超出该阈值，脉冲会被异步终止。

3.4 反馈输入 (FB)

通过外接分压电阻连接升压转换器的输出电压至 FB 引脚来调节电压。为了终止脉冲，与此输入电压比较的额定电压为 1.22V。

3.5 关断输入 ($\overline{\text{SHDN}}$)

$\overline{\text{SHDN}}$ 输入用来接通和关断升压转换器。正常运行时，该引脚连接至高电平或者 V_{IN} ；要关断器件时，将该引脚接低电平或地。

3.6 电池低电压输入 (LBI)

LBI 为电池低电压比较器的输入引脚。当该引脚上的电压低于额定 1.22V 阈值电压时， $\overline{\text{LBO}}$ (电池低电压输出) 漏极开路，处于低电平。

3.7 电池低电压输出 ($\overline{\text{LBO}}$)

$\overline{\text{LBO}}$ 为低电平有效的漏极开路输出。当 LBI 引脚低于阈值电压时，灌电流为 10 mA。在 $\overline{\text{SHDN}}$ 或 UVLO 条件下， $\overline{\text{LBO}}$ 处于高阻态。

3.8 电源正常输出 (PG)

PG 引脚为高电平有效的漏极开路输出。当 FB 引脚输入低于或高于其典型值的 15% 时，灌电流为 10 mA，PG 引脚指示输出电压超出规定。在 $\overline{\text{SHDN}}$ 或 UVLO 条件下，PG 处于高阻态。

3.9 输入电压 (V_{IN})

V_{IN} 是输入电源引脚。连接至 2.7V 至 5.5V 的输入电源。

4.0 详细说明

4.1 器件概述

MCP1650/51/52/53 是一种门控振荡升压控制器。通过外接一个 N 沟道 MOSFET 管、一个肖特基二极管和一个升压电感，可以实现高输出功率的应用。750 kHz 迟滞门控振荡器架构使它可采用小型的低成本外部元件。通过使用一种迟滞方法，不需要补偿元件就可以获得稳定的调节输出。

通过比较输出电压（利用外接的分压电阻检测）与 MCP1650/51/52/53 内置的参考电压来调整输出电压。当检测到的输出电压低于参考电压时，EXT 引脚以 750 kHz 门控振荡频率输出脉冲来控制外部 N 沟道 MOSFET 的接通与关断。外部 N 沟道 MOSFET 接通时，能量存储在升压电感中；当 MOSFET 被关断时，能量通过外部肖特基二极管传给负载。需要数个脉冲来提供足够的能量，以加大输出电压，使其超过迟滞上限。一旦高于迟滞上限，内部振荡器不再输出至 EXT 引脚，而输入与输出之间也不存在能量转移。

检测 MOSFET 中的峰值电流可限制它的最大值。同所有的升压拓扑转换器一样，即使 MOSFET 被关断，通过升压电感和二极管仍然存在一条通向负载的直流回路。建议使用附加的保护电路（如：保险丝）来进行短路保护。

4.2 输入电压

MCP1650/51/52/53 系列器件的输入电压范围为 2.7V 至 5.5V。对于 S 选项器件，欠压锁定 (UVLO) 功能可以在输入电压降至典型值 2.55V 以下时关断升压控制器；对于 R 选项器件，UVLO 设置为 2.0V。当需要把输出电压“自举”回输入端时建议使用 R 选项器件。升压操作期间 MCP1650/51/52/53 器件的输入电压由输出电压提供。这可以用来从输入电压提供输出电压，从而以 2V 左右（两节碱电池）的电压便能启动器件。

4.3 固定占空比

MCP1650/51/52/53 系列采用一种独特的双步最大占空比架构来最大限度地减小输入峰值电流，并可为宽输入电压范围改进输出纹波。当输入电压低于 3.8V，占空比的典型值为 80%；当输入电压高于 3.8V，占空比一般为 56%。处于高输入电压时通过减小占空比，可以减小输入峰值电流。对于低输入电压，在升压 MOSFET 的工作期间，占空比越长，可存储的能量越多。对于跨越 3.8V 输入范围的应用，所选的电感值不仅应该适合占空比为 80% 时的最小输入电压，也应该适合占空比为 56% 时的 3.8V。参考 5.0 节“应用电路/问题”以获取选择电感值的更多信息。

4.4 关断输入操作

$\overline{\text{SHDN}}$ 引脚用来接通和关断 MCP1650/51/52/53。当 $\overline{\text{SHDN}}$ 引脚接至低电平时，MCP1650/51/52/53 被关断；当连至高电平时，只要输入电压不低于 UVLO 阈值，MCP1650/51/52/53 即被使能，并开始升压操作。

4.5 软启动操作

当电源首次用于 MCP1650/51/52/53 时，通过控制内部参考电压的初始化过程来放缓进行升压的启动输出电压。这样可以降低来自电源的高浪涌电流。较高的浪涌电流会导致电源电压突然下降，UVLO 阈值跳变，并在转换器达到稳定工作状态之前关断转换器。

4.6 门控振荡器架构

MCP1650/51/52/53 利用一个 750 kHz 的内置振荡器作为时基。当输入电压低于或高于额定电压 3.8V 时，振荡器占空比的典型值分别为 80% 和 56%。两种占空比用来减小输入电压大范围变化时设备中的峰值感应电流。高感应电流会导致不希望出现的高输出纹波电压。对于输入电压跨越 3.8V 界线的设备，两种占空比条件都需要检测以确定哪一种能量储存最少。参考 5.0 节“应用电路/问题”以获得相关设计考虑事项的更多信息。

4.7 FB 引脚

输出电压通过一个分压电阻反馈回 FB 引脚，然后与内部 1.22V 的参考电压进行比较。当分压输出低于内部参考电压时，内部振荡器工作，EXT 引脚以 750 kHz 输出脉冲控制 N 沟道 MOSFET 的接通与关断来把能量从电源传送到负载。这会导致输出电压上升直至高出 1.22V 的阈值电压，从而关断内部振荡器。迟滞电压由比较器提供，典型值为 12 mV。振荡器接通与关断的速率由输入电压、负载电流、迟滞电压和电感值决定。输出的纹波电压将随输入电压、负载电流、迟滞电压和电感值而变化。

4.8 PWM 锁存

门控振荡器能够自锁以避免双重和零星脉冲。锁存器的复位异步进行，它能够在占空比期间终止脉冲。复位由反馈电压比较器或电流限制比较器完成。

4.9 峰值电感电流

在 CS 引脚上通过一个可选的外部电流检测电阻来检测外部开关峰值电流。如果 CS 引脚电压比 $V_{IN} - 122\text{mV}$ （典型值）低，电流限制比较器就会被设置，脉冲随即被终止。这可以防止因电流过高而损坏 N 沟道 MOSFET。在短路的情况下，开关电流会因电流限制而为低电压。然而通过电感和外部二极管，仍然存在一条直流回路。所有的升压拓扑架构确实都存在这种情况，有必要附加保护电路以避免出现灾难性的毁坏。

4.10 EXT 输出驱动器

EXT 输出引脚设计为直接驱动外部 N 沟道 MOSFET 的快速接通与关断，其拉电流为 400 mA（典型值），灌电流为 800 mA（典型值）。EXT 驱动器的顶端直接连至 V_{IN} ，而低端接 GND，因而具备轨对轨驱动能力。将外部电阻串接至 N 沟道 MOSFET 可控制接通和关断的速率，但这会增加设计的复杂度。通过降低开关速率，高频噪声将会变少。加快开关速率能够使效率更高。

4.11 电池低电压检测

电池低电压检测（仅 MCP1651 和 MCP1653）功能可以用来确定 LBI 输入电压何时低于一个事先确定的阈值电压。电池低电压检测比较器持续监视 LBI 引脚上的电压。当 LBI 引脚上的电压高于 $1.22\text{V} + 123\text{mV}$ 的迟滞电压时， $\overline{\text{LBO}}$ 引脚将处于高阻态（漏极开路）。当处于高阻态时，到 $\overline{\text{LBO}}$ 引脚的泄漏电流常常低于 $0.1\ \mu\text{A}$ 。当 LBI 引脚上的电压低于 1.22V 的典型阈值电压， $\overline{\text{LBO}}$ 引脚将转变至低电平状态，而其灌电流增至 10 mA。须提供 123 mV 的迟滞电压以避免 $\overline{\text{LBO}}$ 引脚由于电池输入阻抗和升压输入电流而产生的抖动现象。

4.12 电源正常输出

电源正常输出功能（仅 MCP1652 和 MCP1653）监视反馈至 FB 引脚的分压。当输出电压低于调节设定点 15%（典型值）时，电源正常（PG）输出引脚将从高阻态（漏极开路）转变为低电平状态，而其灌电流为 10 mA。如果输出电压高于调节设定点 15%（典型值）时，PG 输出引脚将从高电平转变为低电平。

4.13 器件保护

4.13.1 过流限制

电流检测（CS）输入引脚用于检测升压转换器的峰值输入电流。这可以用来限制峰值感应电流能达到的极限。电流检测功能可选，并可通过将 V_{IN} 输入引脚连接至 CS 输入引脚设置成旁路。由于输入通过升压电感和升压二极管到输出，没有附加电路的话升压拓扑结构不能短路。这是所有升压调节器都存在的普遍情况。

5.0 应用电路 / 问题

5.1 典型应用

MCP1650/51/52/53 升压控制器能够用于一些不同的配置和许多不同的设备。对于小空间、低成本和高效率的应用，MCP1650/51/52/53 产品系列是一个很好的选择。它可用于升压、升-降压转换、单端初级电感转换器 (Single-Ended Primary Inductive Converter, SEPIC) 和反激拓扑结构。

5.1.1 非自举升压应用

非自举升压应用普遍用于输出电压比 MCP1650/51/52/53 额定电压还高的场合。对于非自举升压应用，输入电压与 MCP1650/51/52/53 的 V_{IN} 引脚连接，并通过可选的电流检测电阻与升压电感连接。对于此类应用，应该选用 S 选项的器件 (UVLO 的典型值为 2.55V)。门控振荡器占空比取决于 V_{IN} 引脚上的电压值。如果 $V_{IN} > 3.8V$ ，占空比为 56%；如果 $V_{IN} < 3.8V$ ，占空比为 80%。

在非自举升压应用中，能够产生高于 100V 的输出电压。即使 MCP1650/51/52/53 器件没有连接至高电压输出电压，外部 MOSFET 的漏极也与外部肖特基二极管的反相电压相连接。输出电压电容也必须是对应输出电压的一个额定值。

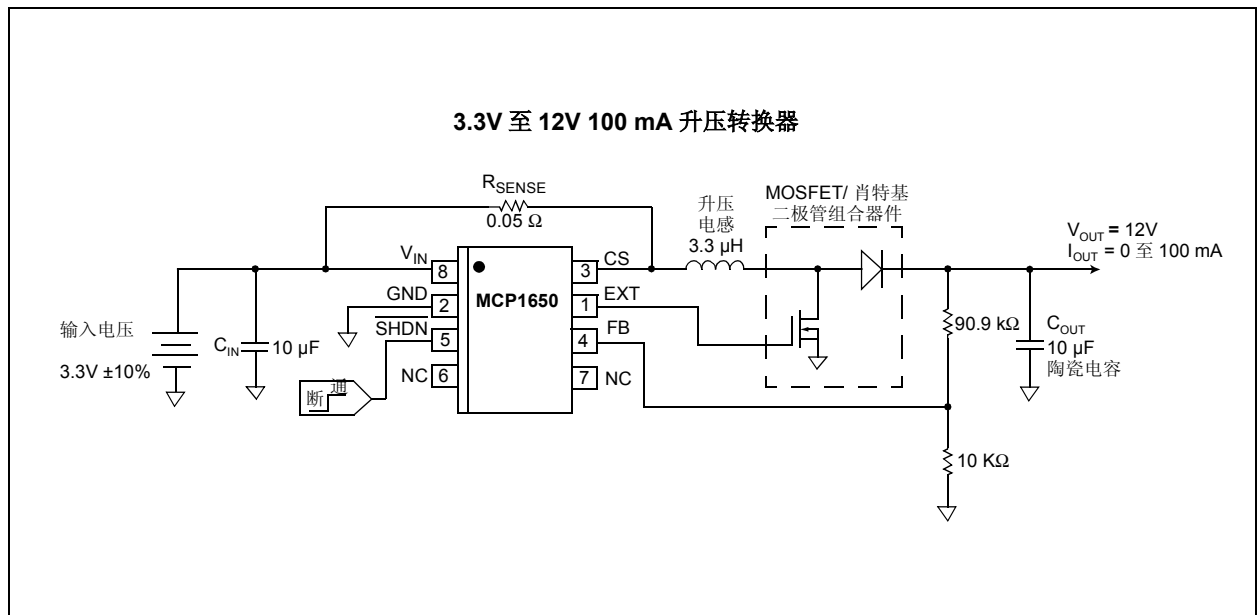


图 5-1: 典型非自举应用电路 (MCP1650/51/52/53)

MCP1650/51/52/53

5.1.2 自举升压电路

对于自举架构，高稳定的升压输出电压用来给 MCP1650/51/52/53 供电。这提供了一个恒定的高电压来驱动外部的 MOSFET。R 选项器件 (UVLO < 2.0V) 可用于需要以低于 2.7V 的输入电压启动的设备。对于

此类应用，MCP1650/51/52/53 初始输入电压为更低的 2.0V，然后输出电压升至指定值。随着输出电压的上升，MCP1650/51/52/53 输入电压一起上升。这为输入电压为 2 节碱电池而输出电压低于 6V 的应用提供了一种解决方案。

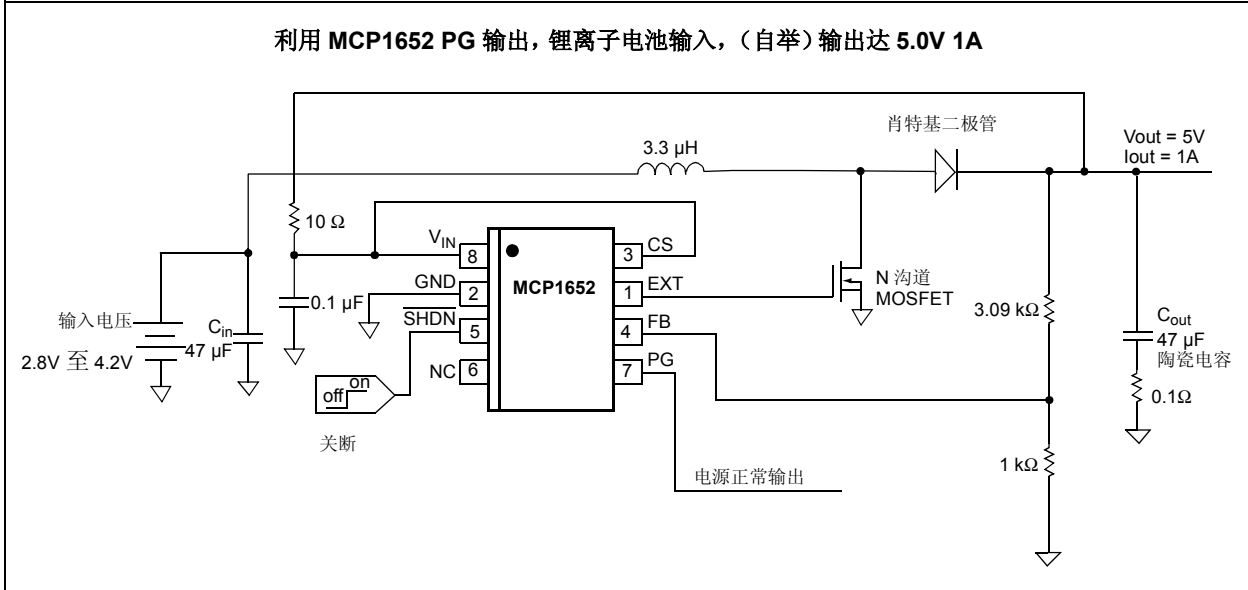


图 5-2: 自举应用电路 MCP1650/51/52/53

5.1.3 SEPIC 转换器应用

许多应用中，输入电压会在设定的输出电压上下变化。一个标准的升压转换器不能在输出电压低于输入电压的场合。在这种场合中，MCP1650/51/52/53 可用作一个 SEPIC 控制器。一个 SEPIC 需要 2 个电感或者 1 个单耦合电感加上 1 个交流耦合电容。与前面的升压转换应用一样，SEPIC 转换器可用于自举或非自举架构。SEPIC 转换器可以成为高功率 LED 驱动电路中的流行拓

扑结构。大多数的 LED 的正向压降大约为 3.6V，即介于单节单锂离子电池的最大电压与最小电压之间，同样也介于 3 节碱电池或者镍金属电池的最大电压与最小电压之间。

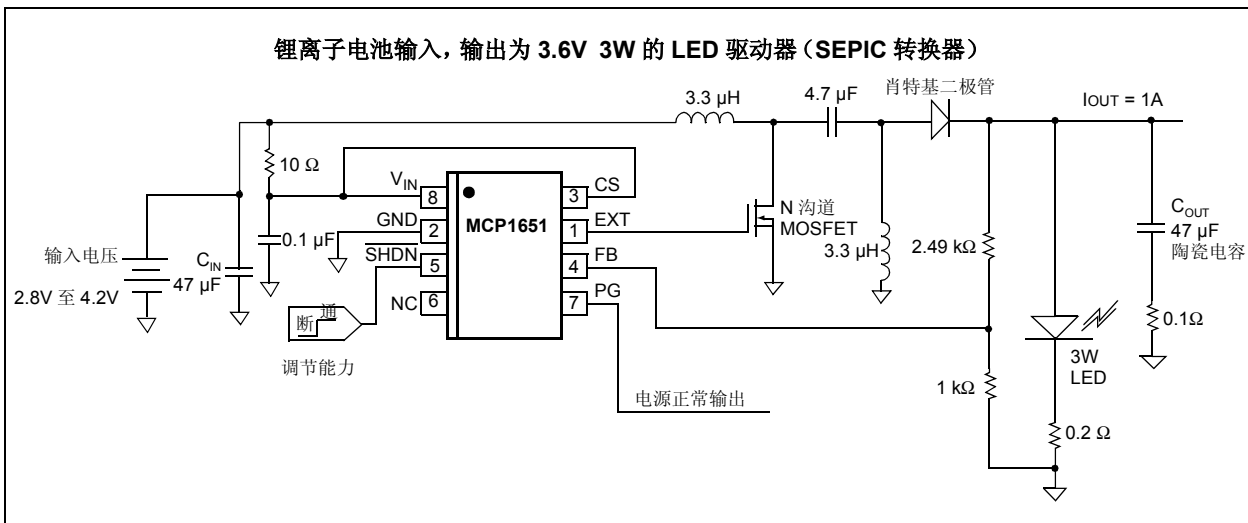


图 5-3: SEPIC 转换器应用电路 MCP1650/51/52/53

5.2 设计考虑事项

在设计开关电源转换器电路时，有很多的事情需要考虑，MCP1650/51/52/53 系列也不例外。门控振荡器架构提供了一个简单的控制方法，使得稳定调节器的输出电压比在固定频率调节器中要达到同样的目的显得更为容易。

MCP1650/51/52/53 控制器使用了一个外部开关和二极管，从而允许在较宽范围内进行转换（高电压增益和/或高电流增益）。

同功率转换一样，存在实际的拓扑限制。MCP1650/51/52/53 门控振荡迟滞模式转换器有着类似的限制，频率固定的升压转换器同样如此。

5.2.1 设计实例

输入电压 = 2.8V 至 4.2V
 输出电压 = 12V
 输出电流 = 100 mA
 振荡器频率 = 750 kHz
 占空比 = 80% ($V_{IN} < 3.8V$)
 占空比 = 56% ($V_{IN} > 3.8V$)

输出电压设定：

$$R_{TOP} = R_{BOT} \times \left(\left(\frac{V_{OUT}}{V_{FB}} \right) - 1 \right)$$

其中：

R_{TOP} = 上部电阻值
 R_{BOT} = 下部电阻值

通过调节外部分压电阻，升压转换器的输出电压可以被设置为任意期望值。由于分压电阻和器件输入电容会产生 RC 延迟，建议电阻值不大于 100 kΩ。反馈电压典型值为 1.22V。

对于本例：

$R_{BOT} = 10 \text{ k}\Omega$
 $V_{OUT} = 12V$
 $V_{FB} = 1.22V$
 $R_{TOP} = 88.4 \text{ k}\Omega$

选择 90.9 kΩ 作为最接近标准值的阻值。

5.2.1.1 计算

$$P_{OUT} = V_{OUT} \times I_{OUT}$$

其中：

$P_{OUT} = 12V \times 100 \text{ mA}$
 $P_{OUT} = 1.2 \text{ W}$

$$P_{IN} = P_{OUT} / (\text{Efficiency})$$

其中：

$P_{IN} = 1.2W / 80\%$
 (80% 是个很好的效率估计值)
 $P_{IN} = 1.5 \text{ W}$

门控振荡迟滞设计中，开关频率不是常量，它将发出一些门极脉冲来提高输出电压。一旦达到迟滞阈值电压的上限，门极脉冲停止，输出将以一个由输出电容和负载决定的速度下降。利用门控振荡器开关频率和占空比，就可以确定在持续感应电流模式工作时的最大升压比。

$$V_{OUT} = \left(\frac{1}{1-D} \right) \times V_{IN}$$

这一关系假定：为输出负载电流极大，升压转换器在连续电感电流模式下工作。如果负载较轻或者使用小升压电感，则不能获得较高的升压比。

V_{IN} 处于最小值时的计算：

$$V_{OUTMAX} = \left(\frac{1}{1-0.8} \right) \times 2.8$$

理想的最大输出电压为 14V。由于存在升压二极管的正向压降和其它电路损失，实际测量的结果会更小些。

对那些输入电压高于或低于 3.8V 的应用，必须检测另外一点以确定最大升压比。在 3.8V 时，占空比从 80% 转变为 56% 以最大限度地减小电感中的峰值电流。

$$V_{OUTMAX} = \left(\frac{1}{1-0.56} \right) \times 3.8$$

这种情况下， $V_{OUTMAX} = 8.63V$ 小于所需要的 12V 指定输出。必须减小电感的大小以便升压调节器工作在非连续电感电流模式。

MCP1650/51/52/53

为了确定非连续工作模式的最大电感值，将每次开关周期中流入电感的能量乘以每秒的周期数（开关频率）。该值必须比最大输入功率还大。

下面为流入电感的能量方程。系统输入功率等于能量乘以时间。

$$\text{Energy} = \frac{1}{2} \times L \times I_{PK}^2$$

电感峰值电流通过下面的方程计算：

$$I_{PK} = \frac{V_{IN}}{L} \times T_{ON}$$

采用一个 3.3 μH 的典型电感，此电感中的峰值电流计算如下：

$$F_{SW} = 750 \text{ kHz}$$

$$T_{ON} = (1/F_{SW} \times \text{占空比})$$

$$I_{PK} (2.8\text{V}) = 905 \text{ mA}$$

$$\text{Energy} (2.8\text{V}) = 1.35 \mu\text{J}$$

$$\text{Power} (2.8\text{V}) = 1.01 \text{ W}$$

在 3.8V 和 3.8V 以下时，工作在连续模式的转换器电压能够升至 14V。

$$I_{PK} (3.8\text{V}) = 860 \text{ mA}$$

$$\text{Energy at } 3.8\text{V} = 1.22 \mu\text{J}$$

$$\text{Power} = 0.914 \text{ W}$$

对于本例，3.3 μH 的电感显得太大，选择一个 2.2 μH 的电感。

$$F_{SW} = 750 \text{ kHz}$$

$$T_{ON} = (1/F_{SW} \times \text{占空比})$$

$$I_{PK} (2.8\text{V}) = 1.36\text{A}$$

$$\text{Energy} (2.8\text{V}) = 2.02 \mu\text{J}$$

$$\text{Power} (2.8\text{V}) = 1.52 \text{ W}$$

$$I_{PK}(3.8\text{V}) = 1.29\text{A}$$

$$\text{Energy at } 3.8\text{V} = 1.83 \mu\text{J}$$

$$\text{Power} = 1.4 \text{ W}$$

由于电感的减小，所有负载输入中吸收的峰值电流上升。高升压比中的电感值最好选为维持非持续工作时所需要的最大电感值。

对于低升压比的应用（3.3V 至 5.0V），建议使用 3.3 μH 或更大些的电感。处在这些情况时，电感工作在持续电流模式。

5.2.2 MOSFET 选择

升压设计中选择合适的 MOSFET 需要考虑几个关键点。建议使用低 $R_{DS(ON)}$ 逻辑电平 N 沟道 MOSFET。

5.2.2.1 MOSFET 选择过程

1. 额定电压值——MOSFET 漏源电压的最小额定值为 $V_{OUT} +$ 外部升压二极管的 V_{FD} 。例如 12V 输出的转换器中，MOSFET 漏源极之间的额定电压值为 12V + 0.5V。一般认为一个 20V 的元件可用来输出 12V 的电压。
2. 逻辑电平 $R_{DS(ON)}$ ——MOSFET 在升压周期期间负担很大的电流。此时 MOSFET 中的峰值电流也变得十分高。在这个例子中，一个 SOT-23 封装的 MOSFET 具有以下额定值：

IRLM2502 N 沟道 MOSFET

$$V_{BDS} = 20\text{V} \text{ (漏源击穿电压)}$$

$$R_{DS(ON)} = 50 \text{ m}\Omega \text{ (} V_{GS} = 2.5\text{V)}$$

$$R_{DS(ON)} = 35 \text{ m}\Omega \text{ (} V_{GS} = 5.0\text{V)}$$

$$Q_G = \text{所有门极电量} = 8 \text{ nC}$$

$$V_{GS} = 0.6\text{V 至 } 1.2\text{V} \text{ (门源阈值电压)}$$

选择低 $R_{DS(ON)}$ 的 MOSFET 并不总是更好或者更有效。低 $R_{DS(ON)}$ 常常导致很高的门极电荷和输入电容，从而延缓 MOSFET 的转变时间和增加开关损失。

5.2.3 二极管选择

外部升压二极管同样以开关频率切换导通和关断，并且需要很快的导通和关断时间。大多数应用中建议采用肖特基二极管。肖特基二极管的额定电压值必须为最大升压输出电压。例如 12V 输出升压转换器中，二极管的额定电压应为 12V 加上偏差。对于 12V 输出应用，建议采用 20V 或 30V 的肖特基二极管。肖特基二极管同样有低正向压降的特性，这又是一个开关电源应用中所希望的特性。

5.2.4 输入 / 输出电容选择

对输入或输出电容没有特殊的要求。大多数应用中陶瓷电容或低等效串联电阻（**effective series resistance, ESR**）钽电容能够提供比铝电解电容更低的输出纹波电压。请务必注意不要超出厂商给出的额定电压或纹波电流规格。出于成本和大小的考虑，一般都采用容值小的电容，但这常常会导致很高的输出纹波电压。

输入电容的大小取决于应用中信号源的阻抗。**MCP1650/51/52/53** 升压转换器的迟滞架构在确定的线性负载条件下能够吸收相对较高的输入电流峰值。小输入电容在转换器的输入引脚上会产生很大的纹波电压，这使器件性能不尽如人意。

输出电容大小在迟滞门控振荡器转换器的性能中起着非常重要的作用。某些情况下使用陶瓷电容会导致较高的输出纹波电压，因为陶瓷电容的等效串联电阻比较低。正如应用图表所示，对某些应用来说为 0.1Ω 的等效串联电阻串接陶瓷电容实际上会减小输出纹波电压和峰值输入电流。电容和等效串联电阻的选择将很大程度上决定输出纹波电压。

5.2.5 电池低电压检测

电池低电压检测应该使用 **MCP1651** 或 **MCP1653**。电池低电压检测功能把电池低电压输入（**LBI**）引脚电压与内部 $1.22V$ 的参考电压作比较。如果 **LBI** 输入低于 **LBI** 的阈值电压，电池低电压输出（**LBO**）引脚将通过内部漏极开路的 **MOSFET** 灌入电流（高达 10 mA ）。如果 **LBI** 输入电压高于阈值电压，**LBO** 输出引脚将开路或处于高阻态。

5.2.6 电源正常输出

对于电源正常状态检测，**MCP1652** 或 **MCP1653** 器件比较理想。电源正常输出功能把 **FB** 引脚上的电压与内部参考电压（ $\pm 15\%$ ）作比较。如果 **FB** 引脚电压高于或低于电源正常电压阈值的 15% 时，**PG** 输出引脚将通过内部漏极开路的 **MOSFET** 灌入电流；如果调节器的输出处于输出电压的 $\pm 15\%$ 范围内，**PG** 引脚将开路或处于高阻态。

5.2.7 外部元件制造厂商

电感:

Sumida® Corporation	http://www.sumida.com/
Coilcraft®	http://www.coilcraft.com
BH Electronics®	http://www.bhelectronics.com
Pulse Engineering®	http://www.pulseeng.com/
Coiltronics®	http://www.cooperet.com/

电容:

MuRata®	http://www.murata.com/
Kemet®	http://www.kemet.com/
Taiyo-Yuden	http://www.taiyo-yuden.com/
AVX®	http://www.avx.com/

MOSFET 和二极管:

International Rectifier	http://www.irf.com/
Vishay® /Siliconix	http://www.vishay.com/ company/brands/siliconix/
ON Semiconductor®	http://www.onsemi.com/
Fairchild Semiconductor®	http://www.fairchildsemi.com/

MCP1650/51/52/53

6.0 典型布局

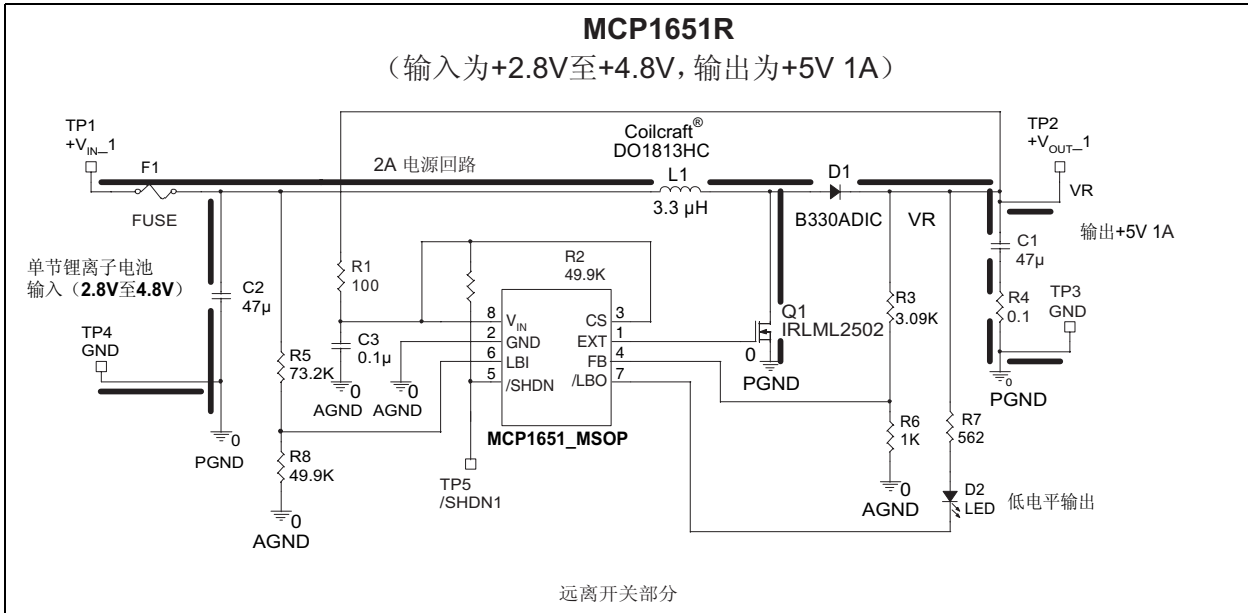


图 6-1: MCP1650/51/52/53 应用原理图

当进行 MCP1650/51/52/53 物理布局设计时，首先要决定升压电源系列元件的位置以减小高电流回路的大小。在大信号电源地、小信号反馈路径和功能地之间提供独立的地回路也很重要。某些情况下对 V_{IN} 引脚进行额外的滤波有助于减少 MCP1650/51/52/53 的输入噪声。

在这个布局例子中，关键的电源回路是从输入至输出， $+V_{IN-1}$ 至 F_1 至 C_2 至 L_1 至 Q_1 至 GND 。当开关 (Q_1) 接通时，电流会通过这条回路；当 Q_1 断开时，电流回路将迅速地变为从 $+V_{IN-1}$ 至 F_1 至 L_1 至 D_1 至 C_1 至 R_4 至 GND 。在着手此应用的布局时，这两条电源回路都应该尽可能的短。 C_2 、 Q_1 和 R_4 的 GND 端都应该连至单层“电源地”层以减小走线间的电感。

用粗线来表示大电流连接，而且其宽度应该设计成实际大小。

R_1 和 C_3 为可选的滤波器，它可以用来减小 MCP1650/51/52/53 V_{IN} 引脚上的开关噪声。这在大功率应用 ($>1W$) 和自举应用中应该予以考虑，这两种应用中 MCP1650/51/52/53 的 V_{IN} 引脚由升压调节器的输出电压供电。

考虑到设置输出电压的反馈分压电阻比较灵敏，布线时应该远离前面讨论的电源开关元件。

如图中所示， R_6 、 R_8 和 MCP1650/51/52/53 的 GND 引脚应该接回至模拟地层。

模拟地层和电源地层应该在输入电容 (C_2) 附近通过单点连接起来。

图 6-2 为前面 MCP1650/51/52/53 应用原理图的顶层走线。

如图 6-2 所示，大电流走线短而宽。这个例子中，顶层和底层都使用了 1 oz. 敷铜层。连至 C2 和 R4 的地层通过连接顶层和底层的过孔连接起来。反馈信号（来自 TP2）走线从大电流开关部分周围的调节器输出至反馈电压分压器和 MCP1650/51/52/53 的 FB 引脚。

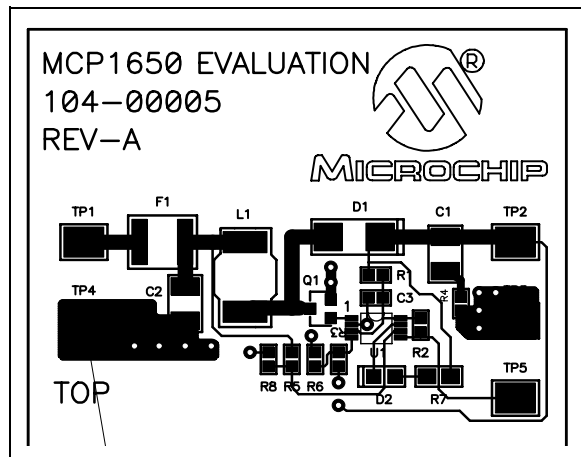


图 6-2: 顶层走线

图 6-3 为前面 MCP1650/51/52/53 应用原理图的底层走线。

顶层的丝印参照器件标签均为透明。模拟地层和电源地层在输入电容 (C₂) 的地连接附近连接起来。这避免了大功率地环流通过模拟模拟地层。

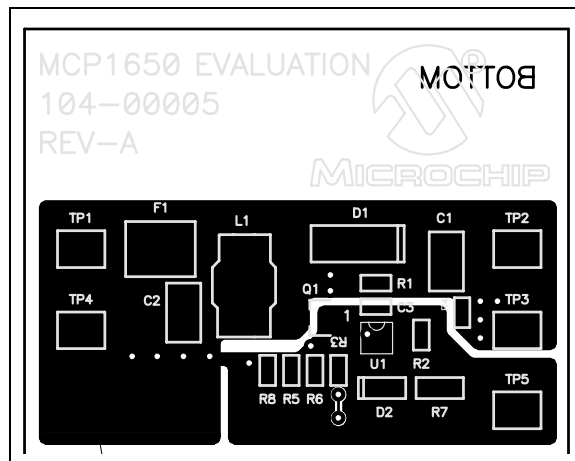


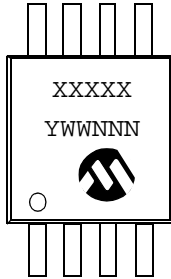
图 6-3: 底层走线

MCP1650/51/52/53

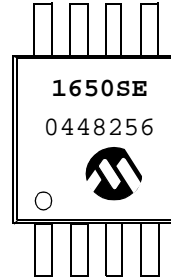
7.0 封装信息

7.1 封装标识信息

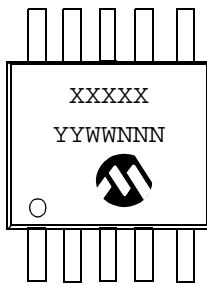
8 引脚 MSOP (MCP1650, MCP1651, MCP1652)



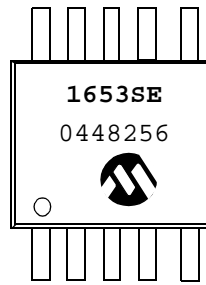
示例



10 引脚 MSOP (MCP1653)



示例

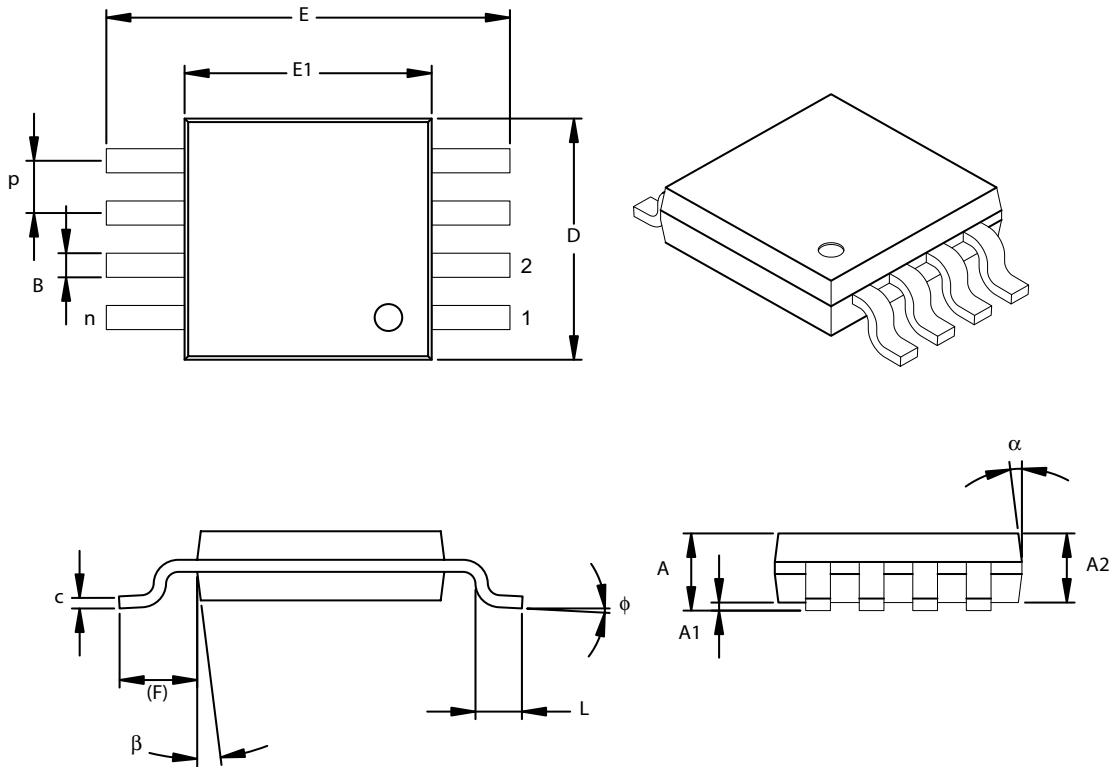


图注:	XX...X	用户特定信息 *
	YY	年份代码 (年历的最后两位数)
	WW	星期代码 (一月一日的星期代码为 01)
	NNN	以字母数字排序的追踪代码

注:	如果 Microchip 器件编号没有在一行完全标出, 它将在下一行继续标出, 因此限制了用户特定信息的可用字符数。
-----------	--

*标准的标识包括 Microchip 器件编号、年代代码、星期代码和追踪代码。

8 引脚塑料微型封装 (UA) (MSOP)



尺寸范围	单位	英寸			毫米*		
		最小	正常	最大	最小	正常	最大
引脚数	n		8			8	
引脚间距	p	.026 TYP.			0.65 TYP.		
总高度	A			.043			1.10
塑模封装厚度	A2	.032	.034	.036	0.81	0.86	0.91
悬空间隙	A1	.002		.006	0.05		0.15
总宽度	E	.193 TYP.			4.90 TYP.		
塑模封装宽度	E1	.116	.118	.120	2.95	3.00	3.05
总长度	D	.116	.118	.120	2.95	3.00	3.05
底脚长度	L	.016	.022	.028	0.40	0.55	0.70
底脚占位 (参考)	F	.035	.037	.039	0.90	0.95	1.00
底脚倾斜角	ϕ	0		6	0		6
引脚厚度	c	.005	.006	.007	0.13	0.15	0.18
引脚宽度	B	.010	.012	.016	0.25	0.30	0.40
塑模顶部锥角	α		7			7	
塑模底部锥角	β		7			7	

*控制参数

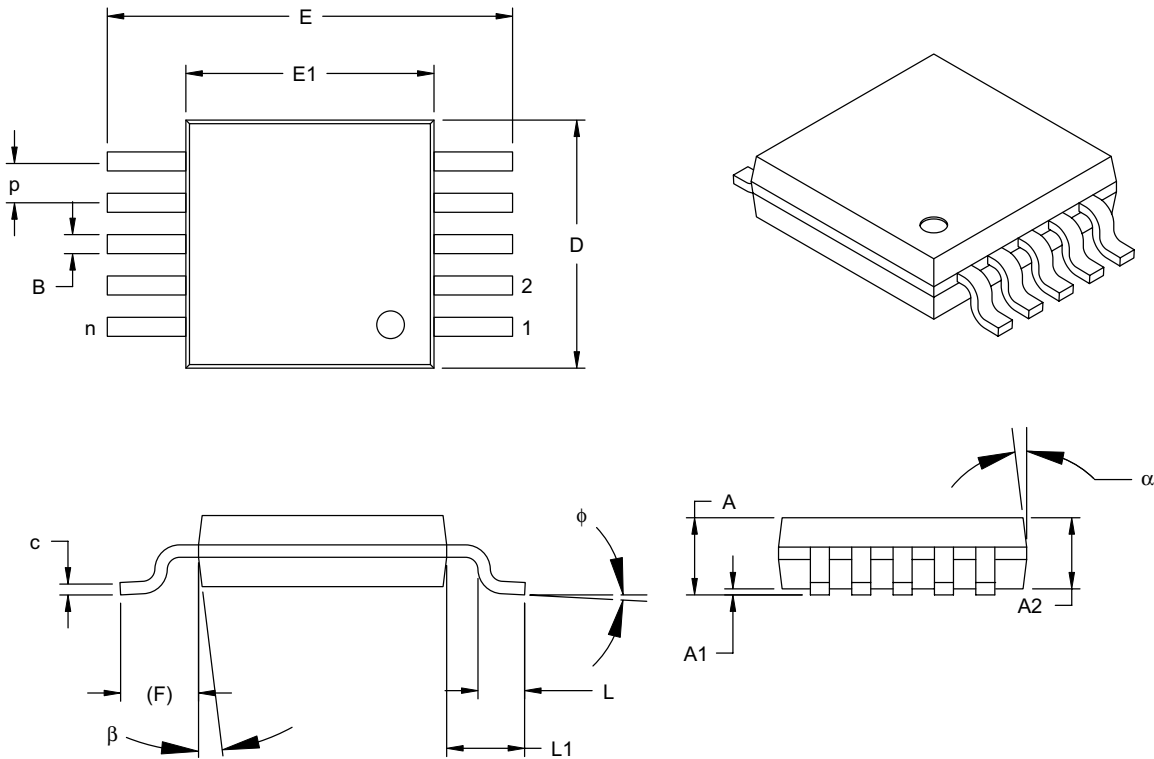
注:

尺寸 D 和 E1 不包括塑模毛边或突起。每侧的塑模毛边或突起不得超过 0.010 英寸 (0.254毫米)。

图号 C04-111

MCP1650/51/52/53

10 引脚塑料微型封装 (UN) (MSOP)



单位 尺寸范围	英寸	毫米*		
		最小	正常	最大
引脚数	n	10		
引脚间距	p	.020 TYP		
总高度	A	-	-	.043
塑模封装厚度	A2	.030	.033	.037
悬空间隙	A1	.000	-	.006
总宽度	E	.193 BSC		
塑模封装宽度	E1	.118 BSC		
总长度	D	.118 BSC		
底脚长度	L	.016	.024	.031
底脚占位	F	.037 REF		
底脚倾斜角	ϕ	0°	-	8°
引脚厚度	c	.003	-	.009
引脚宽度	B	.006	.009	.012
塑模顶部锥角	α	5°	-	15°
塑模底部锥角	β	5°	-	15°

*控制参数

注:

尺寸 D 和 E1 不包括塑模毛边或突起。每侧的塑模毛边或突起不得超过 .010" (0.254mm)。

等同于JEDEC号: MO-187

图号C04-021

产品标识体系

欲订货，或获取价格、交货等信息，请与我公司生产厂或各销售办事处联系。

器件编号	X	X	XX	示例:								
器件	UVLO 选项	温度范围	封装									
<table border="1"> <tr> <td>器件</td> <td>MCP1650: 750 kHz 升压控制器 MCP1651: 750 kHz 升压控制器 MCP1652: 750 kHz 升压控制器 MCP1653: 750 kHz 升压控制器</td> </tr> <tr> <td>UVLO 选项</td> <td>R = 2.0V S = 2.55V</td> </tr> <tr> <td>温度范围</td> <td>E = -40°C 至 +125°C</td> </tr> <tr> <td>封装</td> <td>MS = 8 引脚塑料微型封装 (MSOP) UN = 10 引脚塑料微型封装 (MSOP)</td> </tr> </table>	器件	MCP1650: 750 kHz 升压控制器 MCP1651: 750 kHz 升压控制器 MCP1652: 750 kHz 升压控制器 MCP1653: 750 kHz 升压控制器	UVLO 选项	R = 2.0V S = 2.55V	温度范围	E = -40°C 至 +125°C	封装	MS = 8 引脚塑料微型封装 (MSOP) UN = 10 引脚塑料微型封装 (MSOP)				<p>a) MCP1650R-E/MS: UVLO 为 2.0V</p> <p>b) MCP1650RT-E/MS: UVLO 为 2.0V, 卷带式</p> <p>c) MCP1650S-E/MS: UVLO 为 2.55V</p> <p>d) MCP1650ST-E/MS: UVLO 为 2.55V, 卷带式</p> <p>a) MCP1651R-E/MS: UVLO 为 2.0V</p> <p>b) MCP1651RT-E/MS: UVLO 为 2.0V, 卷带式</p> <p>c) MCP1651S-E/MS: UVLO 为 2.55V</p> <p>d) MCP1651ST-E/MS: UVLO 为 2.55V, 卷带式</p> <p>a) MCP1652R-E/MS: UVLO 为 2.0V</p> <p>b) MCP1652RT-E/MS: UVLO 为 2.0V, 卷带式</p> <p>c) MCP1652S-E/MS: UVLO 为 2.55V</p> <p>a) MCP1652ST-E/MS: UVLO 为 2.55V, 卷带式</p> <p>a) MCP1653R-E/UN: UVLO 为 2.0V</p> <p>b) MCP1653RT-E/UN: UVLO 为 2.0V, 卷带式</p> <p>c) MCP1653S-E/UN: UVLO 为 2.55V</p> <p>d) MCP1653ST-E/UN: UVLO 为 2.55V, 卷带式</p>
器件	MCP1650: 750 kHz 升压控制器 MCP1651: 750 kHz 升压控制器 MCP1652: 750 kHz 升压控制器 MCP1653: 750 kHz 升压控制器											
UVLO 选项	R = 2.0V S = 2.55V											
温度范围	E = -40°C 至 +125°C											
封装	MS = 8 引脚塑料微型封装 (MSOP) UN = 10 引脚塑料微型封装 (MSOP)											

销售与技术支持

数据手册

初始数据手册中所述的产品可能会有一份勘误表，其中描述了较小的运行差异和推荐的工作环境。要了解是否存在某一器件的勘误表，可通过以下方式联系我们：

1. Microchip 在当地的销售办事处
2. Microchip 美国总部的文献中心，传真：1-480-792-7277
3. Microchip 网站 (www.microchip.com)

请指明您使用的器件名称、芯片型号和数据手册的版本（包括文献编号）。

客户通知系统

只要在我公司网站 (www.microchip.com/cn) 上注册，就能获得产品的最新信息。

MCP1650/51/52/53

注:

请注意以下有关 Microchip 器件代码保护功能的要点:

- Microchip 的产品均达到 Microchip 数据手册中所述的技术指标。
- Microchip 确信: 在正常使用的情况下, Microchip 系列产品是当今市场上同类产品中最安全的产品之一。
- 目前, 仍存在着恶意、甚至是非法破坏代码保护功能的行为。就我们所知, 所有这些行为都不是以 Microchip 数据手册中规定的操作规范来使用 Microchip 产品的。这样做的人极可能侵犯了知识产权。
- Microchip 愿与那些注重代码完整性的客户合作。
- Microchip 或任何其它半导体厂商均无法保证其代码的安全性。代码保护并不意味着我们保证产品是“牢不可破”的。

代码保护功能处于持续发展中。Microchip 承诺将不断改进产品的代码保护功能。任何试图破坏 Microchip 代码保护功能的行为均可视为违反了《数字器件千年版权法案 (Digital Millennium Copyright Act)》。如果这种行为导致他人在未经授权的情况下, 能访问您的软件或其它受版权保护的成果, 您有权依据该法案提起诉讼, 从而制止这种行为。

提供本文档的中文版本仅为了便于理解。Microchip Technology Inc. 及其分公司和相关公司、各级主管与员工及事务代理机构对译文中可能存在的任何差错不承担任何责任。建议参考 Microchip Technology Inc. 的原版文档。

本出版物中所述的器件应用信息及其它类似内容仅为您提供便利, 它们可能由更新之信息所替代。确保应用符合技术规范, 是您自身应负的责任。Microchip 对这些信息不作任何明示或暗示、书面或口头的声明或担保, 包括但不限于针对其使用情况、质量、性能、适销性或特定用途的适用性的声明或担保。Microchip 对因这些信息及使用这些信息而引起的后果不承担任何责任。未经 Microchip 书面批准, 不得将 Microchip 的产品用作生命维持系统中的关键组件。在 Microchip 知识产权保护下, 不得暗中以其它方式转让任何许可证。

商标

Microchip 的名称和徽标组合、Microchip 徽标、Accuron、dsPIC、KEELOQ、microID、MPLAB、PIC、PICmicro、PICSTART、PRO MATE、PowerSmart、rfPIC 和 SmartShunt 均为 Microchip Technology Inc. 在美国和其它国家或地区的注册商标。

AmpLab、FilterLab、Migratable Memory、MXDEV、MXLAB、PICMASTER、rfPIC、SEEVAL、SmartSensor 和 The Embedded Control Solutions Company 均为 Microchip Technology Inc. 在美国的注册商标。

Analog-for-the-Digital Age、Application Maestro、dsPICDEM、dsPICDEM.net、dsPICworks、ECAN、ECONOMONITOR、FanSense、FlexROM、fuzzYLAB、In-Circuit Serial Programming、ICSP、ICEPIC、Migratable Memory、MPASM、MPLIB、MPLINK、MPSIM、PICkit、PICDEM、PICDEM.net、PICLAB、PICTail、PowerCal、PowerInfo、PowerMate、PowerTool、rfLAB、rfPICDEM、Select Mode、Smart Serial、SmartTel 和 Total Endurance 均为 Microchip Technology Inc. 在美国和其它国家或地区的商标。

SQTP 是 Microchip Technology Inc. 在美国的服务标记。

在此提及的所有其它商标均为各持有公司所有。

© 2004, Microchip Technology Inc. 版权所有。

QUALITY MANAGEMENT SYSTEM
CERTIFIED BY DNV
== ISO/TS 16949:2002 ==

Microchip 位于美国亚利桑那州 Chandler 和 Tempe 及位于加利福尼亚州 Mountain View 的全球总部、设计中心和晶圆生产厂均于 2003 年 10 月通过了 ISO/TS-16949:2002 质量体系认证。公司在 PICmicro® 8 位单片机、KEELOQ® 跳码器件、串行 EEPROM、单片机外设、非易失性存储器 and 模拟产品方面的质量体系流程均符合 ISO/TS-16949:2002。此外, Microchip 在开发系统的设计和生产方面的质量体系也已通过了 ISO 9001:2000 认证。



全球销售及服务中心

美洲

公司总部 Corporate Office
2355 West Chandler Blvd.
Chandler, AZ 85224-6199
Tel: 1-480-792-7200
Fax: 1-480-792-7277
技术支持:
<http://support.microchip.com>
网址: www.microchip.com

亚特兰大 Atlanta
Alpharetta, GA
Tel: 1-770-640-0034
Fax: 1-770-640-0307

波士顿 Boston
Westford, MA
Tel: 1-978-692-3848
Fax: 1-978-692-3821

芝加哥 Chicago
Itasca, IL
Tel: 1-630-285-0071
Fax: 1-630-285-0075

达拉斯 Dallas
Addison, TX
Tel: 1-972-818-7423
Fax: 1-972-818-2924

底特律 Detroit
Farmington Hills, MI
Tel: 1-248-538-2250
Fax: 1-248-538-2260

科科莫 Kokomo
Kokomo, IN
Tel: 1-765-864-8360
Fax: 1-765-864-8387

洛杉矶 Los Angeles
Mission Viejo, CA
Tel: 1-949-462-9523
Fax: 1-949-462-9608

圣何塞 San Jose
Mountain View, CA
Tel: 1-650-215-1444
Fax: 1-650-961-0286

加拿大多伦多 Toronto
Mississauga, Ontario,
Canada
Tel: 1-905-673-0699
Fax: 1-905-673-6509

亚太地区

中国 - 北京
Tel: 86-10-8528-2100
Fax: 86-10-8528-2104

中国 - 成都
Tel: 86-28-8676-6200
Fax: 86-28-8676-6599

中国 - 福州
Tel: 86-591-8750-3506
Fax: 86-591-8750-3521

中国 - 香港特别行政区
Tel: 852-2401-1200
Fax: 852-2401-3431

中国 - 上海
Tel: 86-21-5407-5533
Fax: 86-21-5407-5066

中国 - 沈阳
Tel: 86-24-2334-2829
Fax: 86-24-2334-2393

中国 - 深圳
Tel: 86-755-8203-2660
Fax: 86-755-8203-1760

中国 - 顺德
Tel: 86-757-2839-5507
Fax: 86-757-2839-5571

中国 - 青岛
Tel: 86-532-502-7355
Fax: 86-532-502-7205

台湾地区 - 高雄
Tel: 886-7-536-4818
Fax: 886-7-536-4803

台湾地区 - 台北
Tel: 886-2-2500-6610
Fax: 886-2-2508-0102

台湾地区 - 新竹
Tel: 886-3-572-9526
Fax: 886-3-572-6459

亚太地区

澳大利亚 Australia - Sydney
Tel: 61-2-9868-6733
Fax: 61-2-9868-6755

印度 India - Bangalore
Tel: 91-80-2229-0061
Fax: 91-80-2229-0062

印度 India - New Delhi
Tel: 91-11-5160-8631
Fax: 91-11-5160-8632

日本 Japan - Kanagawa
Tel: 81-45-471-6166
Fax: 81-45-471-6122

韩国 Korea - Seoul
Tel: 82-2-554-7200
Fax: 82-2-558-5932 或
82-2-558-5934

新加坡 Singapore
Tel: 65-6334-8870
Fax: 65-6334-8850

欧洲

奥地利 Austria - Weis
Tel: 43-7242-2244-399
Fax: 43-7242-2244-393

丹麦 Denmark - Ballerup
Tel: 45-4450-2828
Fax: 45-4485-2829

法国 France - Massy
Tel: 33-1-69-53-63-20
Fax: 33-1-69-30-90-79

德国 Germany - Ismaning
Tel: 49-89-627-144-0
Fax: 49-89-627-144-44

意大利 Italy - Milan
Tel: 39-0331-742611
Fax: 39-0331-466781

荷兰 Netherlands - Drunen
Tel: 31-416-690399
Fax: 31-416-690340

英国 England - Berkshire
Tel: 44-118-921-5869
Fax: 44-118-921-5820

10/20/04