

THOMSON SEMICONDUCTORS

EK

78C 07273

D

TDA1111

T-74-05-01

POWER AUDIO AMPLIFIERS 8 TO 20 W AMPLIFICATEURS BASSE FREQUENCE 8 A 20 W

The TDA1111 is a power amplifier, specially intended for use audio high fidelity amplifier.

It is supplied in special case featuring very low thermal resistance. The junction temperature is limited by an internal protection circuit.

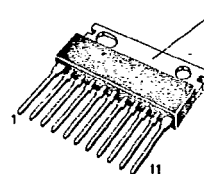
Le circuit intégré monolithique TDA1111 est un amplificateur de puissance, particulièrement destiné aux applications amplificateur basse fréquence haute fidélité.

Il est présenté en boîtier spécial à très faible résistance thermique. La température de jonction est limitée par un circuit de protection interne.

POWER AUDIO AMPLIFIERS 8 TO 20 W AMPLIFICATEURS BASSE FREQUENCE 8 A 20 W

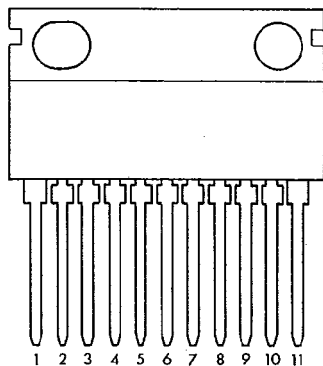
CASE / BOITIER CB-173

Tab is connected to substrat
Ailette reliée au substrat



SP SUFFIX
PLASTIC PACKAGE
SUFFIXE SP
BOITIER PLASTIQUE

PIN CONFIGURATION BROCHAGE



- 1 Substrat --VCC
Substrat
- 2 Non inverting input
Entrée non inverseuse
- 3 Inverting input
Entrée inverseuse
- 4 Frequency compensation
Compensation en fréquence
- 5 No connected
Ne pas connecter
- 6 Not to be used
Ne pas utiliser
- 7 Bootstrap
Bootstrap
- 8 +VCC
- 9 Output
Sortie
- 10 -VCC
- 11 Substrate --VCC
Substrat

THOMSON SEMICONDUCTORS

Sales headquarters
45, av. de l'Europe - 78140 VELIZY - FRANCE
Tel. : (3) 945 97 19 / Telex : 204780 F

489

THOMSON
COMPONENTS

NT7905

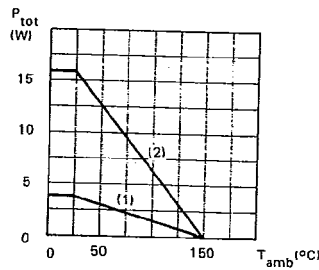
TDA1111

T-74-05-01

THERMAL CHARACTERISTICS
CARACTERISTIQUES THERMIQUES

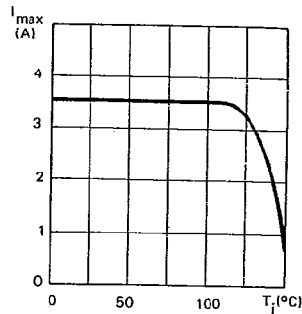
Junction-ambient thermal resistance <i>Résistance thermique (jonction-ambiante)</i>	(max)	$R_{th(j-a)}$	35	°C/W
Junction-case thermal resistance <i>Résistance thermique (jonction-boîtier)</i>	(max)	$R_{th(j-c)}$	3	°C/W

Maximum power dissipation
Dissipation de puissance maximale



- (1) Without heatsink
Sans radiateur
- (2) With heatsink 5°C/W
Avec radiateur 5°C/W

TYPICAL THERMAL PROTECTION CHARACTERISTICS
CARACTERISTIQUES TYPIQUES DE PROTECTION THERMIQUE



78C 07275

D

TDA1111

T-74-05-01

ABSOLUTE RATINGS (LIMITING VALUES)
VALEURS LIMITEES ABSOLUES D'UTILISATION
 $T_{amb} = 25^{\circ}\text{C}$ (Unless otherwise stated)
(Sauf indications contraires)

Supply voltage <i>Tension d'alimentation</i>	V_{CC}		30	V
Operating supply voltage <i>Tension d'alimentation en charge</i>			28	V
Junction temperature <i>Température de jonction</i> (1) max.	T_j		150	$^{\circ}\text{C}$
Storage temperature <i>Température de stockage</i> min. max.	T_{stg}		-25 +150	$^{\circ}\text{C}$ $^{\circ}\text{C}$

(1) This limit value is automatically achieved by internal protection
Valeur limite assurée par le dispositif de protection interne
GENERAL CHARACTERISTICS
CARACTERISTIQUES GENERALES
 $T_{amb} = 25^{\circ}\text{C}$ (Unless otherwise stated)
(Sauf indications contraires)

	Test conditions <i>Conditions de mesure</i>		Min.	Typ.	Max.	
Input bias current <i>Courant d'entrée</i>		I_I		200		nA
Input noise voltage <i>Tension de bruit ramenée à l'entrée</i>	$R_G = 10\text{ k}\Omega$ $B = 20\text{ kHz}$	v_n		4		μV
Quiescent supply current <i>Courant d'alimentation au repos</i>	$V_{CC} = 14\text{ V}$	I_{CC}		20		mA
	$V_{CC} = 28\text{ V}$	I_{CC}		25		mA
Peak output current <i>Courant crête en sortie</i>				$\pm 3,5$		A
Output power <i>Puissance de sortie</i> (See application diagram) (Voir schéma d'application)	$V_{CC} = 28\text{ V}$ $R_L = 4\ \Omega$ $d = 1\%$ $f = 1\text{ kHz}$	P_O	15	20		W
Supply voltage rejection <i>Réjection de l'ondulation d'alimentation</i>	$V_{CC} = 28\text{ V}$ $\Delta V_{CC} = 2\text{ V p.p.}$ $f = 100\text{ Hz}$ $A_V = 33\text{ dB}$ $A_V = 28\text{ dB}$	SVR	40 45	53 58		dB

3/9

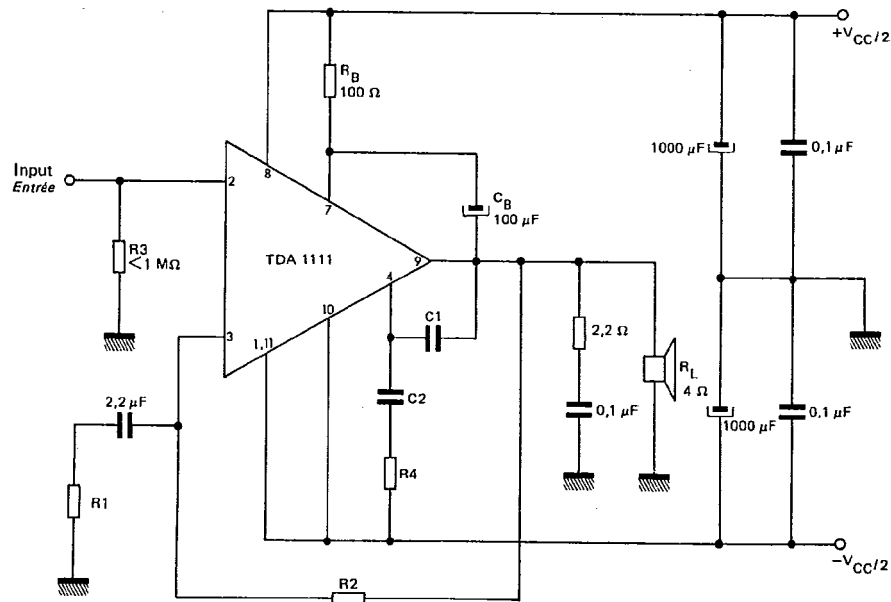
491

TDA1111

T-74.05-01

APPLICATION CIRCUITS
CIRCUITS D'APPLICATION

HI-FI AUDIO AMPLIFIER WITH SPLIT POWER SUPPLY
AMPLIFICATEUR BF HAUTE FIDELITE, ALIMENTATIONS SYMETRIQUES



Gain
Gain $A_V = \frac{R_2}{R_1} + 1$

Bandwidth
Bande passante $B = \frac{R_1}{R_2} \frac{Y}{C_1}$ (small signal)
(petit signal)

Slew-rate
Vitesse de montée $1\ \text{V}/\mu\text{s}$

$$Y = 2,7 \cdot 10^{-4}\ \text{S typ.}$$

Typical application
Application typique

$R_1 = 6,8\ \text{k}\Omega$, $R_2 = R_3 = 220\ \text{k}\Omega$, $C_1 = 68\ \text{pF}$, $C_2 = 1\ \text{nF}$, $R_4 = 270\ \Omega$

$$A_V = 33$$

$$B = 40\ \text{Hz} \cdot 120\ \text{kHz}$$

When the bootstrap circuit is not used (R_B and C_B removed, pins 7 and 8 tied to $+V_{CC}$), upper voltage loss becomes approximately 1 volt greater; consequently output power is reduced.

Quand le circuit "Bootstrap" n'est pas utilisé (R_B et C_B supprimés, les broches 7 et 8 reliées à $+V_{CC}$), la tension de déchet vers le haut augmente d'environ 1 V, ce qui réduit la puissance disponible.

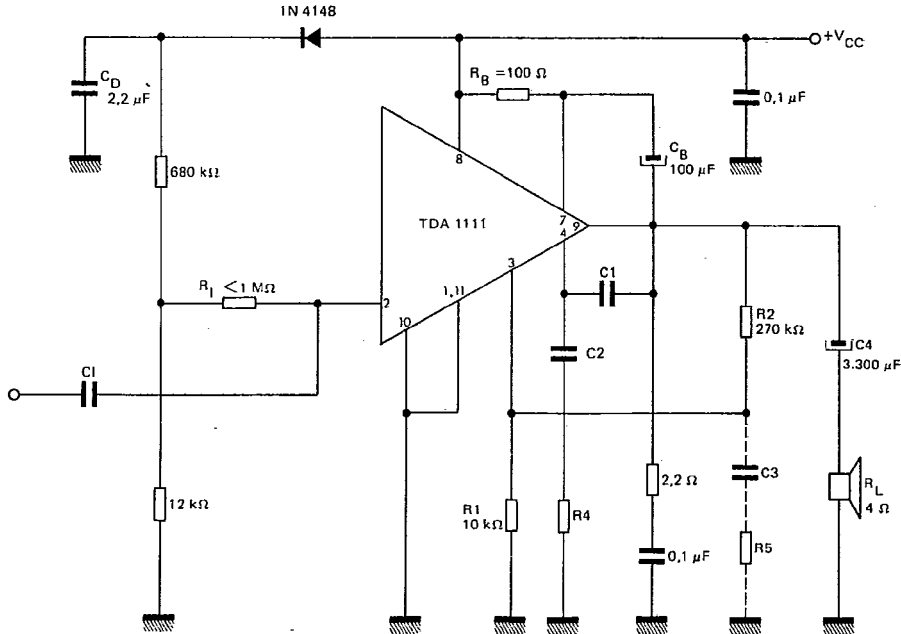
78C 07277 D

TDA1111

T-74-05-01

APPLICATION CIRCUITS
CIRCUITS D'APPLICATION

HI - FI AUDIO AMPLIFIER WITH SINGLE POWER SUPPLY
AMPLIFICATEUR BF HAUTE FIDELITE, A UNE SEULE TENSION D'ALIMENTATION



The output power is the same as in previous case
La puissance de sortie est la même que dans le montage précédent

Voltage gain : $A_V = \frac{R_2}{R_1} + 1 = 28$
Gain en tension

Bandwidth : $B = 12\text{ Hz} - 140\text{ kHz}$
Bande passante

For higher voltage gain, C3 and R5 should be used. C3 . R5 should be kept lower than C4 . RL and C1 . R1 lower than 10 mS for better transient overloading protection.

Si on désire un gain en tension plus élevé, il faut employer C3 et R5. Pour une meilleure résistance aux surcharges transitoires, la constante de temps C3 . R5 doit rester inférieure à C4 . RL et C1 . R1 inférieur à 10 mS.

5/9

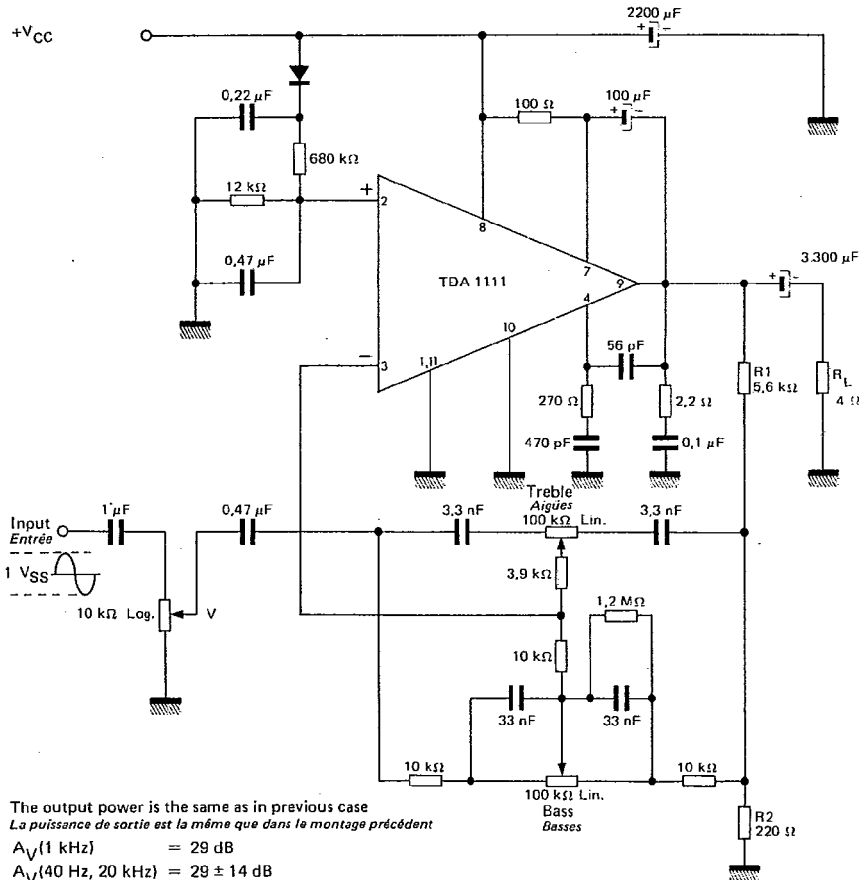
493

TDA1111

T-74-05-01

APPLICATION CIRCUITS
CIRCUITS D'APPLICATION

AF AMPLIFIER WITH TONE CONTROLS
AMPLIFICATEUR DE PUISSANCE AVEC REGLAGES DE TONALITE

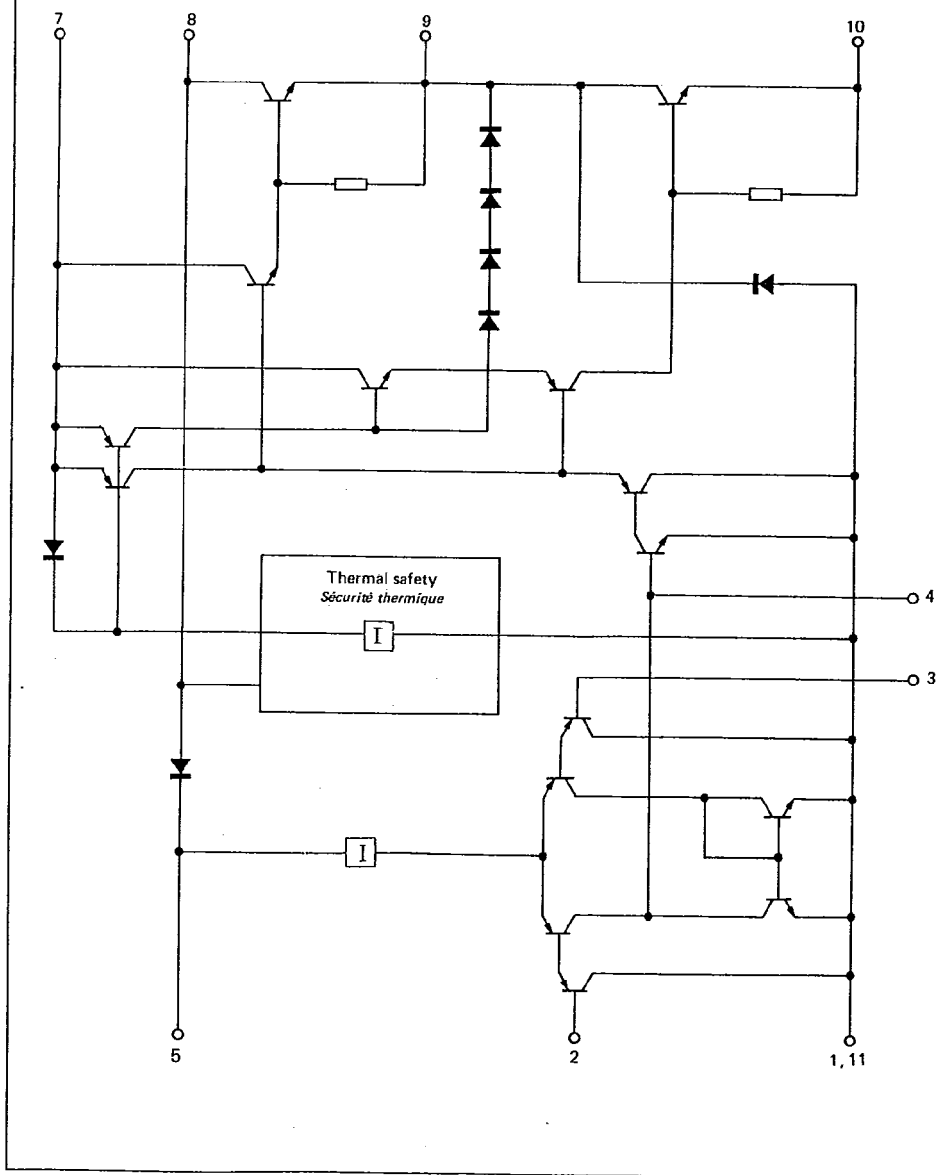


The output power is the same as in previous case
La puissance de sortie est la même que dans le montage précédent

$A_V(1 \text{ kHz}) = 29 \text{ dB}$
 $A_V(40 \text{ Hz}, 20 \text{ kHz}) = 29 \pm 14 \text{ dB}$

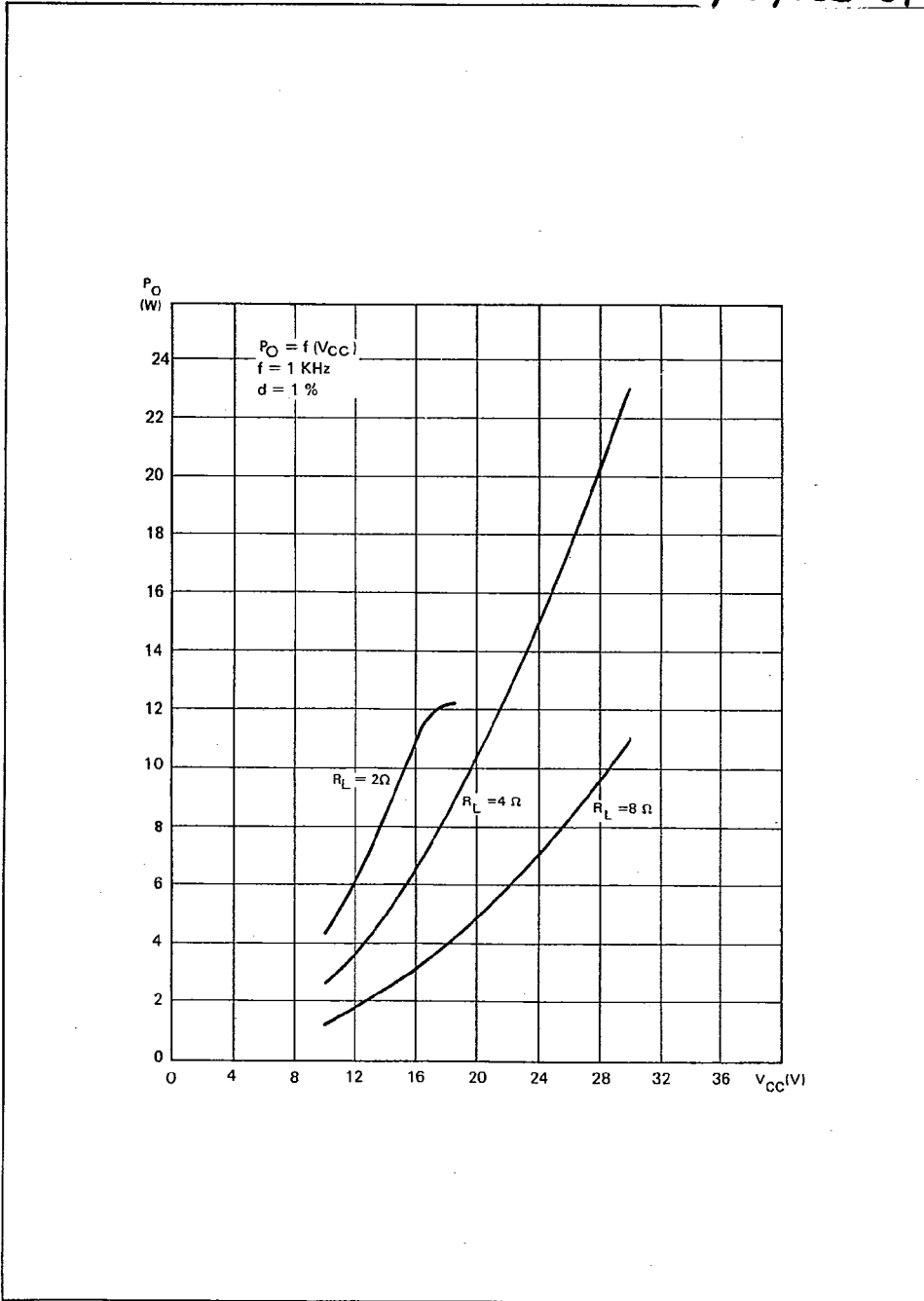
T-74-05-01

INTERNAL DIAGRAM
SCHEMA INTERNE



TDA1111

T.74.05-01



8/9

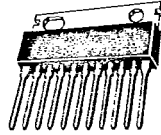
496

78C 07281 D

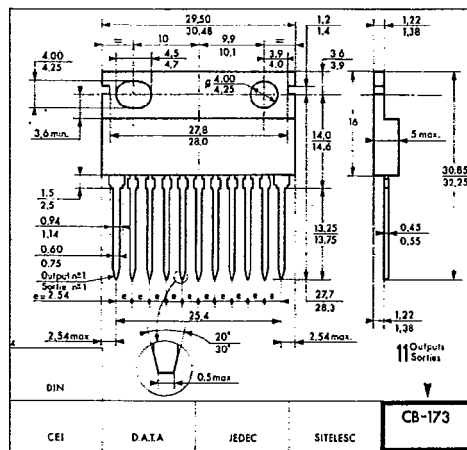
TDA1111

T-74-05-01

CASE / BOITIER CB-173



SP SUFFIX
PLASTIC PACKAGE
SUFFIXE SP
BOITIER PLASTIQUE



These specifications are subject to change without notice.
Please inquire with our sales offices about the availability of the different packages.