

概述

SP9270 是一个完整的双音多频接收器电路，具有频带分离滤波器和数字解码功能。滤波器部分采用开关电容技术用于将拨号音频信号分离成高频组信号和低频组信号。在解码器中使用数字计数技术来检测所有 16 种双音多频音频对，并把它们编成 4 位码。由于片上备有差动输入放大器、时钟振荡器和三态锁存总线接口，因此外接元件数减至最少。

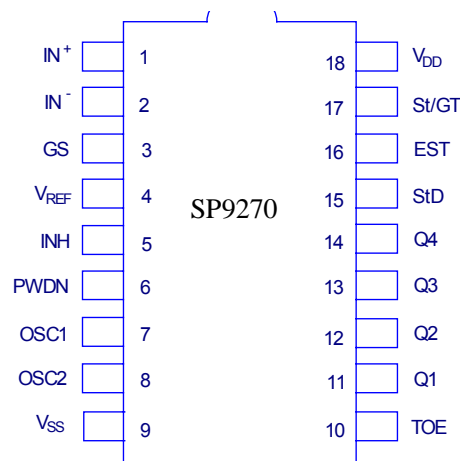
特点

- 采用 3.57954MHz 晶体或时钟
- 性能卓越
- CMOS 单 5 伏电源工作
- 印刷版面积最小
- 电话局的品质
- 功耗小
- 省电模式
- 禁止模式
- 内含开关电容滤波器

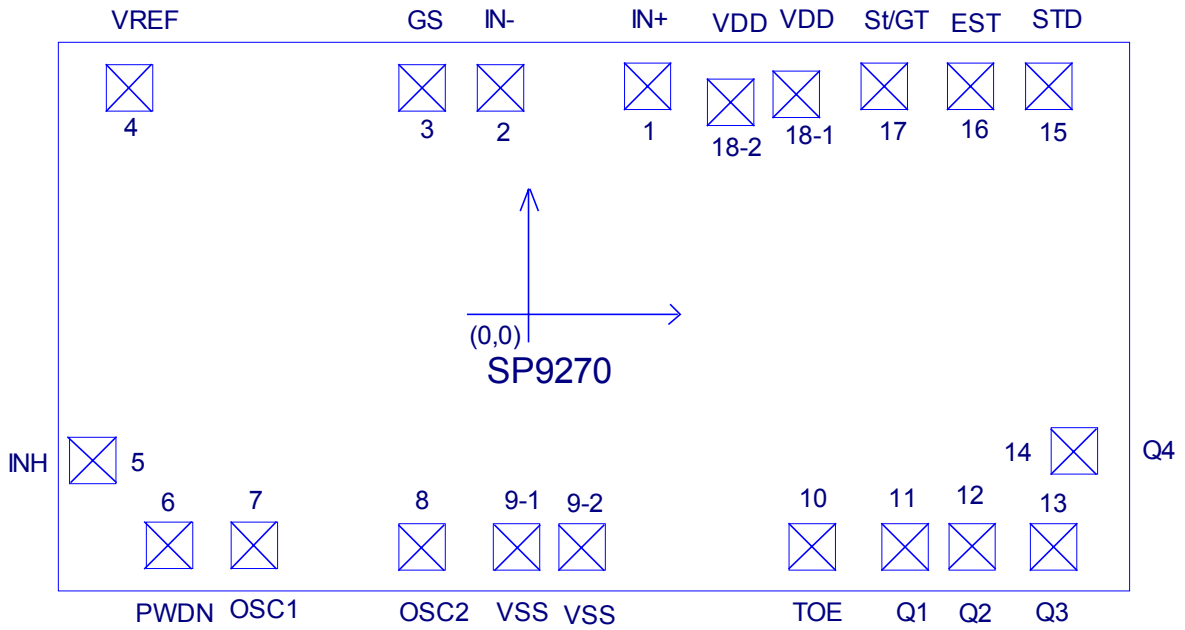
结构特征：

该电路采用 DIP18 塑料双列直插封装，结构资料如下：

管脚图

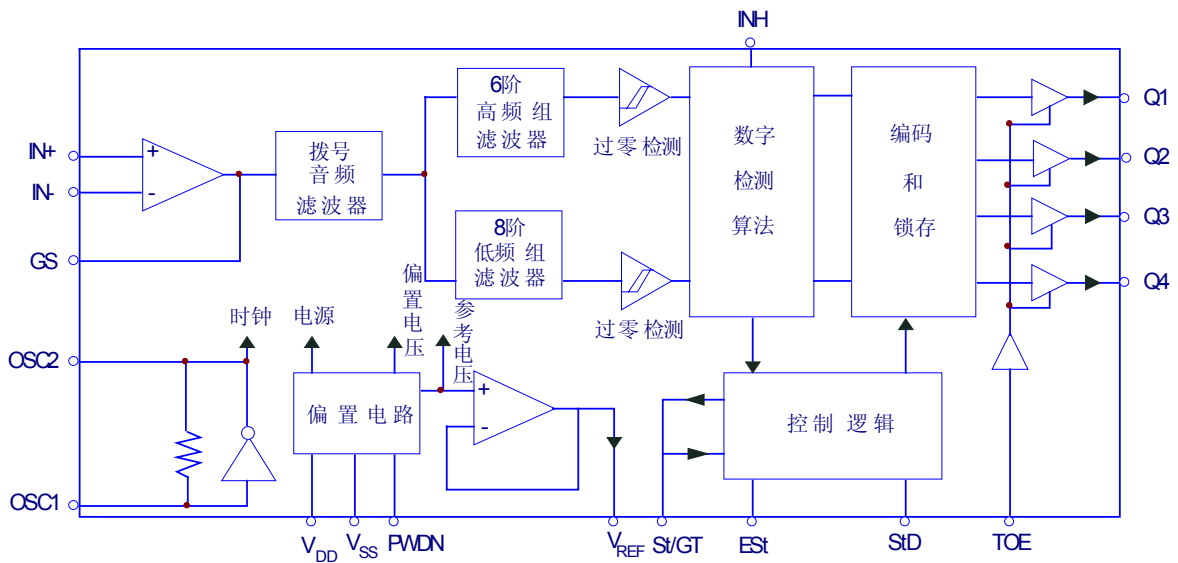


压焊点图



建议：芯片衬底接 VSS，载片岛面积为 2.49mm×1.47mm

功能框图



引脚说明

符号	引脚	功能
IN+	1	正相输入
IN-	2	反相输入，接到前端差动放大器。
GS	3	增益选择，使前端差动放大器的输出能接反馈电阻。
V _{REF}	4	参考电压输出标准值为 V _{DD} /2，可以用来把输入偏置在 1/2 电源电压(参阅应用电路)。
INH	5	禁止脚 (输入)。当 INH 脚为“1”时，禁止检测 1633Hz。内含下拉电阻。
PWDN	6	电源电压降低 PWDN 脚(输入)，本引脚为“1”时，器件的电源电压降低，振荡器停止工作。内含下拉电阻。
OSC1	7	时钟输入。3.57954MHz 的晶体接在这两引脚之间，即片内振荡器 OSC1 和 OSC2 之间。
OSC2	8	
V _{SS}	9	负电源端。通常接至 0V。
TOE	10	数据三态输出使能端(输入)，当 TOE 为“1”时，输出 Q1~Q4 有效。内含上拉电阻。
Q1	11	三态数据输出。当 TOE=1，四个输出有效时，它们输出相应于上次收到的有效音频对的编码(参阅真值表 9)。
Q2	12	
Q3	13	
Q4	14	
S _i D	15	延时控制输出。当收到的音频已被锁存，且输出锁存被刷新时，S _i D 为逻辑“1”；当 S _i /GT 引脚上的电压下降到低于 V _{rst} 时，则回到逻辑“0”。
ES _i	16	早期控制输出。当数字算法检测到一个可识别的双音音频对(信号条件)时，ES _i 立即变“1”。任何短暂的丢失信号情况，将使 ES _i 返回逻辑“0”。
S _i /GT	17	控制输入/保护时间输出(双向)。在 S _i 上检测到大于 V _{rst} 的电压时，本器件记下检测到的音频对，并更新输出锁存。小于 V _{rst} 的电压将释放本器件，以接收新的音频对。GT 输出信号使外部控制的时间常数复位；它的状态是 ES _i 和 S _i 上电压的函数(参阅真值表)。
V _{DD}	18	电源正端，+5V。

极限值

参数	最小	最大	单位
电源电压 $V_{DD}-V_{SS}$		6	V
任一引脚上的电压	$V_{SS}-0.3$	$V_{DD}+0.3$	V
任一引脚上的电流		10	mA
工作温度	-40	+85	°C
存贮温度	-65	+150	°C
功耗		500	mW

- 注：1.当超过极限值时，可能会损坏器件。
 2.除非另外注明，所有电压均对地而言。
 3.功耗温度降低：从 65°C 到 85°C，减小-12mW/°C。

直流特性

参数	定义	测试条件	最小	典型	最大	单位
电源：						
V_{DD}	工作电源电压		4.75		5.25	V
I_{CC}	工作电源电流			3.0	7	mA
P_O	功耗	$F=3.579\text{MHz}, V_{DD}=5\text{V}$		15	35	mW
I_S	静态电流	$\text{PWDN}=V_{DD}$	--	--	100	μA
输入：						
V_{IL}	输入低电平电压				1.5	V
V_{IH}	输入高电平电压		3.5			V
I_{IH}/I_{IL}	输入泄漏电流	$V_{IN}=V_{SS}$ 或 V_{DD}		0.1		μA
I_{SO}	上拉(源)电流	$\text{TOE}(\text{引脚 } 10)=0\text{V}$		7.5	15	μA
R_{IN}	输入信号阻抗 输入 1, 2	@ 1KHz		10		$\text{M}\Omega$
V_{TSL}	控制门限电压			2.35		V
输出：						
V_{OL}	输出低电平电压	空载		0.03		V
V_{OH}	输出高电平电压	空载		4.97		V
I_{OL}	输出低电平电压	$V_{OUT}=0.4\text{V}$	1.0	2.5		mA
I_{OH}	输出高电平电流	$V_{OUT}=4.6\text{V}$	0.4	0.8		mA
V_{REF}	输出参考电压	空载	2.4		2.7	V
R_{OR}	输出电阻			10		$\text{k}\Omega$

工作特性

1、增益设定放大器

参数	定义	测试条件	最小	典型	最大	单位
I_{IN}	输入泄漏电流	$V_{SS} < V_{IN} < V_{DD}$		±100		nA
R_{IN}	输入电阻			10		MΩ
V_{OS}	输入偏置电压			±25		mV
PSRR	电源抑制比	1KHz		60		dB
CMRR	共模抑制比	$-3.0V < V_{IN} < 3.0V$		60		dB
A_{VOL}	直注开环电压增益			65		dB
F_C	开环单位增益带宽			1.5		MHZ
V_D	输出电压幅度	$R_L \geq 100k\Omega$ 接 V_{SS}		4.5		V_{PP}
C_L	可容许的电容负载(GS)			100		pF
R_L	可容许的电阻负载(GS)			50		kΩ
V_{CM}	共模范围	空载		3.0		V_{PP}

注：1.除非另外说明，所有电压均对 V_{DD} 而言。

2. $V_{DD}=5.0V$, $V_{SS}=0V$, $T_A=25^\circ C$ 。

2、交流特性

除非另外说明，所有电压均对 V_{DD} 而言。 $V_{DD}=5.0V$, $V_{SS}=0V$, $T_A=25^\circ C$, $F_{CLK}=3.57954MHz$, 使用图 2 所示测试电路。

参数	定义	最小	典型	最大	单位	注
信号情况:						
有效输入信号电平 (每一音频信号):	Min			-40	dBm	1,2,3,5,6,9,11
				7.75	mV _{RMS}	1,2,3,5,6,9,11
	Max	+1			dBm	1,2,3,5,6,9,11
		883			mV _{RMS}	1,2,3,5,6,9,11
扭曲接受极限:	正		10		dB	2,3,6,9,11
	负		10		dB	
频偏允许范围			±1.5% ±2Hz		Nom.	2,3,5,9,11
频偏禁止范围		±3.5%			Nom.	2,3,5,11
第三音频容差			-16			2,3,4,5,9,10,11
噪声容差			-12		dB	2,3,4,5,7,9,10,11
拨号音容差			+18		dB	2,3,4,5,8,9,10,11

续:

参数	定义	最小	典型	最大	单位	注
时序:						
t _{DP}	有音频检测时间	5	14	16	ms	
t _{DA}	无音频检测时间	0.5	4	8.5	ms	
t _{REC}	音频持续期允许范围			40	ms	
t _{REC}	音频持续期禁止范围	20			ms	(用户可调)
t _{ID}	位间间隔允许范围			40	ms	参阅“保护时间调整”
t _{DO}	位间间隔禁止范围	20			ms	
输出:						
t _{PQ}	传输延时(S _i 到Q端)		8	11	μs	TOE=V _{DD}
t _{PSED}	传输延时(S _i 到S _i D)		12		μs	
t _{QSED}	输出数据建立(Q到S _i D)		4.5		μs	
t _{PTE}	传输使能		50	60	ns	R _L =10KΩ
t _{PTD}	禁止延时(TOE到Q)		300		ns	C _L =50pF
时钟:						
f _{CLK}	晶振频率	3.5759	3.5795	3.581	MHz	
C _{LO}	时钟输出电容性负载(OSC2)			30	pF	

注: 1.0dBm=600Ω负载上加1mW功率。

- 2.频带包括所有16种双音多频音频。
- 3.音频持续时间=40ms, 音频间隔时间=40ms。
- 4.使用额定的双音多频频率。
- 5.复合信号中的两个音频幅度相同。
- 6.音频对的频偏±1.5%±2Hz。
- 7.带宽限制的(3kHz)高斯噪声。
- 8.精确拨号音频率为(350Hz和440Hz)±2%。
- 9.误差率小于1/10000。
- 10.以双音多频信号中电平最低的频率为参考。
- 11.在V_{DD}和V_{SS}之间加接一个0.1μf的电容。

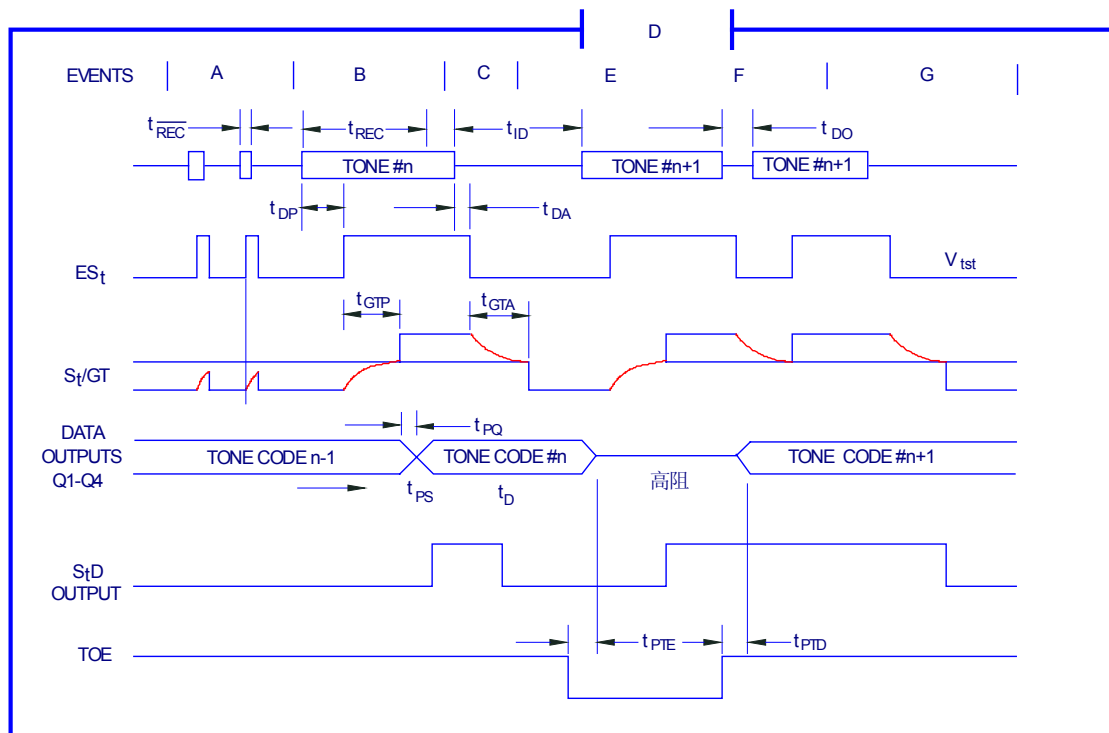
功能说明

SP9270 单片双音多频接收器具有体积小，功耗低且性能卓越等特点。其结构由频带分离滤波器部分和数字计数部分组成。频带分离滤波器把收到的音频信号分成高低音频对。而数字计数部分先对收到的音频的频率和持续时间加以校验，然后将相应的编码送到输出总线。

当引脚 6(PWDN)为“1”时，将使器件在备用方式下功耗降至最低。它使振荡器停振，使各滤波器停止工作。

当引脚 5(INH)为“1”时，就为禁止方式。它停止检测 1633Hz。输出码将保持前一检测码。

功能框图如下：



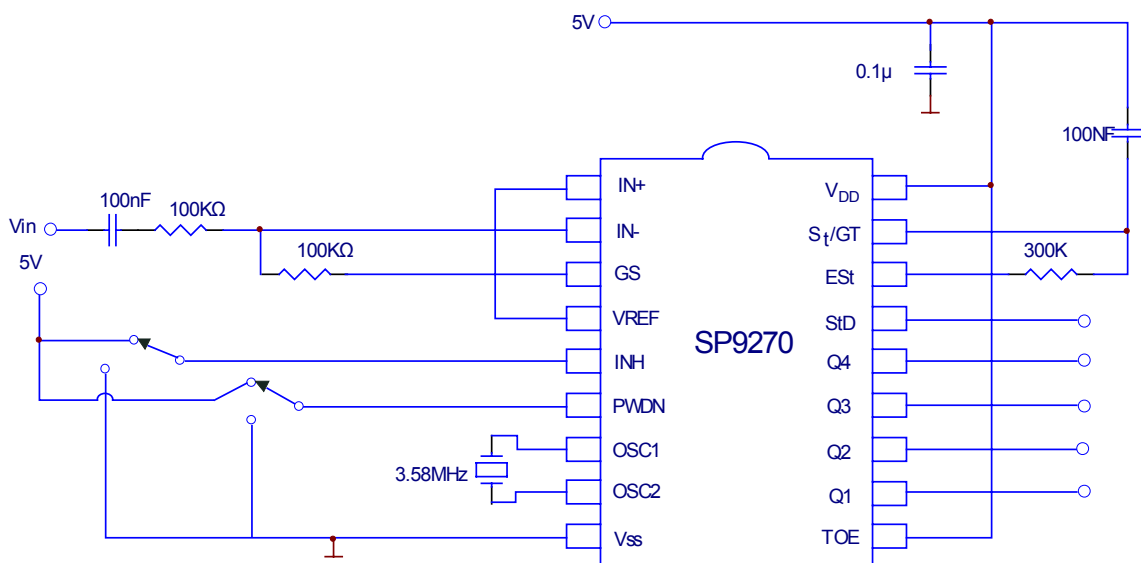
- A. 短音频脉冲：检测到的音频持续时间不合格。
- B. 检测到音频#n，音频持续时间合格，解码后送输出端。
- C. 检测到音频#n 结束且合格。
- D. 禁止三态输出(高阻抗)。
- E. 检测到音频#n+1，音频持续时间合格，解码后送输出端。
- F. 允许三态输出，可接受音频#n+1，但在输出端不寄存。
- G. 检测到音频#n+1 结束且合格。

解码表

Flow	Fhigh	KEY	TOE	Q4	Q3	Q2	Q1
697	1209	1	H	0	0	0	1
697	1336	2	H	0	0	1	0
697	1477	3	H	0	0	1	1
770	1209	4	H	0	1	0	0
770	1336	5	H	0	1	0	1
770	1477	6	H	0	1	1	0
852	1209	7	H	0	1	1	1
852	1336	8	H	1	0	0	0
852	1477	9	H	1	0	0	1
941	1336	0	H	1	0	1	0
941	1209	*	H	1	0	1	1
941	1477	#	H	1	1	0	0
697	1633	A	H	1	1	0	1
770	1633	B	H	1	1	1	0
852	1633	C	H	1	1	1	1
941	1633	D	H	0	0	0	0
		ANY	L	Z	Z	Z	Z

L=逻辑“0” H=逻辑“1” Z=高阻抗

典型应用



注意：本资料中的信息如有变化，恕不另行通知。

