

# SIMOPAC Leistungsmodulare

## SIMOPAC Power Modules

### Einzelrichter im Kunststoffgehäuse mit isolierter Metallbodenplatte

### Single switches in plastic package with insulated metal base plate

Typ Type	$V_{DS(max)}$ V	$I_D(max)$ A	$R_{thJC(max)}$ K/W	$R_{DS(on)max}$ m $\Omega$	$P_{tot}$ W	SBS SCS	Bestellnummer Ordering code C67076-
BSM 111	100	200	0.18	8.5	700	S	A1002-A2
BSM 121	200	130	0.18	20	700	S	A1003-A2
BSM 141	400	60	0.2	75	625		A1010-A2
BSM 151 BSM 151 F	500	48 56	0.2 0.18	120 110	625 700	S S	A1004-A2 A1050-A2
BSM 181 BSM 181 F	800	36 34	0.18 0.18	240 320	700 700	S	A1001-A2 A1052-A2
BSM 191 BSM 191 F	1000	28 28	0.18 0.18	370 420	700 700		A1009-A2 A1053-A2

### Halbbrücken im Kunststoffgehäuse mit isolierter Metallbodenplatte

### Half bridges in plastic package with insulated metal base plate

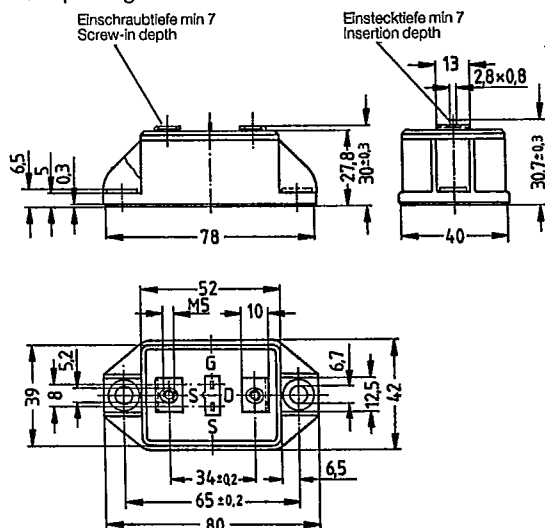
Typ Type	$V_{DS(max)}$ V	$I_D(max)$ A	$R_{thJC(max)}$ K/W	$R_{DS(on)max}$ m $\Omega$	$P_{tot}$ W	SBS SCS	Bestellnummer Ordering code C67076-
BSM 254 F	500	2 x 35	0.31	170	400		A1150-A2
BSM 284 F	800	2 x 20	0.31	480	400		A1152-A2
BSM 294 F	1000	2 x 18	0.31	630	400		A1151-A2

F  $\hat{=}$  FREDFET-Technologie  
SBS  $\hat{=}$  Siemens Bauteile Service

F  $\hat{=}$  FREDFET-technology  
SCS  $\hat{=}$  Siemens Components Service

### Maßbilder Dimensional drawings

Kunststoffgehäuse BSM 111... BSM 191 F  
Plastic package BSM 111... BSM 191 F



Kunststoffgehäuse BSM 254 F... BSM 294 F  
Plastic package BSM 254 F... BSM 294 F

