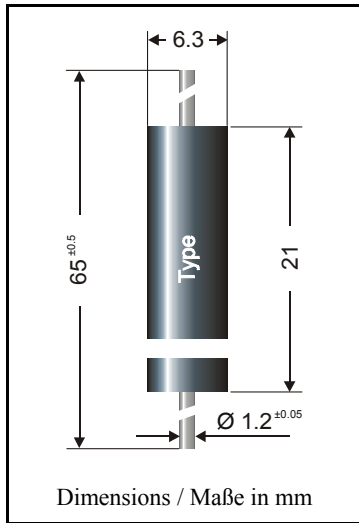


High Voltage Si-Rectifiers

Si-Hochspannungs-Gleichrichter



Nominal current – Nennstrom 1 A...0.3A

Repetitive peak reverse voltage 4000...16000 V
 Periodische Spitzensperrspannung

Plastic case Ø 6.3 x 21 [mm]
 Kunststoffgehäuse

Weight approx. – Gewicht ca. 1.9 g

Plastic material has UL classification 94V-0
 Gehäusematerial UL94V-0 klassifiziert

Standard packaging: bulk
 Standard Lieferform ungegurtert

Maximum ratings and Characteristics

Grenz- und Kennwerte

Type Typ	Rep. peak reverse volt. Period. Spitzensperrspg. V_{RRM} [V]	Surge peak reverse volt. Stoßspitzensperrspg. V_{RSM} [V]	Max. forward current Dauergrenzstrom I_{FAV} [A] ¹⁾	Forward volt. Durchlaßspg V_F [V] ²⁾
BY 4	4000	4000	1.0	< 4.0
BY 6	6000	6000	1.0	< 6.0
BY 8	8000	8000	0.5	< 8.0
BY 12	12000	12000	0.5	< 8.0
BY 16	16000	16000	0.3	< 15.0

Leakage current Sperrstrom	$T_j = 25^\circ\text{C}$ $T_j = 100^\circ\text{C}$	$V_R = V_{RRM}$ $V_R = V_{RRM}$	I_R I_R	< 1 μA < 25 μA
Peak forward surge current, 50 Hz half sine-wave Stoßstrom für eine 50 Hz Sinus-Halbwellen		$T_A = 25^\circ\text{C}$	I_{FSM}	100 A
Operating junction temperature – Sperrschichttemperatur Storage temperature – Lagerungstemperatur			T_j T_S	- 50...+150°C - 50...+150°C
Thermal resistance junction to ambient air Wärmewiderstand Sperrschicht – umgebende Luft			R_{thA}	< 25 K/W ¹⁾

¹⁾ Valid, if leads are kept at ambient temperature at a distance of 10 mm from case
 Gültig, wenn die Anschlußdrähte in 10 mm Abstand von Gehäuse auf Umgebungstemperatur gehalten werden

²⁾ at / bei I_{FAV} , $T_j = 25^\circ\text{C}$