

# MC1468, MC1568

## トラッキング・レギュレータ

MOT

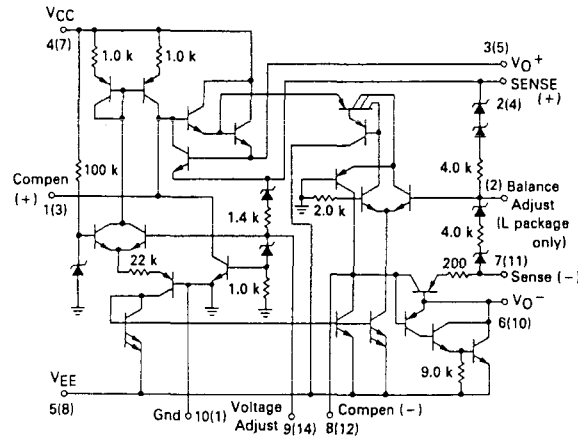
出力電圧±15Vのトラッキング・レギュレータで、外部で調整可能な電流制限機能を内蔵している。出力電圧は内部で15V±0.2Vまたは0.5Vに設定されているが、外部で±8Vから±20Vの範囲で調整できる。

- 出力電圧…100mA
- 出力電圧バランス…1%max(MC1568)
- 温度安定度…1%max
- リモート・センシング可能
- 調整可能な電流制限機能内蔵
- パッケージ 10ピン TO-100メタル・キャン・パッケージ(コードG)
- 14ピン セラミックDILパッケージ(コードL)

熱抵抗

パッケージ	$R_{th(j-a)}$	$R_{th(j-c)}$
G Package	150°C/W	70°C/W
L Package	100°C/W	50°C/W

### 等価回路



Pin numbers adjacent to terminals are for the G suffix package and pin numbers in parentheses are for the L suffix package.

### ■最大定格

$V_{CC}$ : 30V	$T_{opt}$ : 0~+70°C (MC1468)
$V_{EE}$ : -30V	-55~+125°C (MC1568)
$I_{OUT(peak)}$ : 100mA	$T_{stg}$ : -65~+150°C
$P_D$ : 0.83W (G Package)*	$T_j$ : 150°C
1.25W (L Package)*	
1.8W (G Package)**	* : $T_a = 25°C$
2.5W (L Package)**	** : $T_c = 25°C$

■電気的特性 ( $V_{CC}=20V, V_{EE}=-20V, I_{OUT}=0, C_1=C_2=1500pF, C_3=C_4=1\mu F, R_{SC^+}=R_{SC^-}=4\Omega, T_C=25°C$ )

記号	測定条件	MC1568			MC1468			単位
		最小	標準	最大	最小	標準	最大	
$V_{OUT}$		±14.5	±15	±15.5	±14.5	±15	±15.5	V
出力電圧バランス	L Packageのみ		±50	±150		+50	±300	mV
出力電圧範囲	L Package	±8.0		±20	±8.0		±20	V
	G Package	±14.5		±20	±14.5		±20	V
$\Delta V_{OUT}/\Delta V_{IN}$	18V ≤ $V_{IN}$ ≤ 30V		10		10			mV
	$T_{LOW} \leq T_a \leq T_{HIGH}$		20		20			mV
$\Delta V_{OUT}/\Delta I_{OUT}$	0 ≤ $I_{OUT}$ ≤ 50mA		10		10			mV
	$T_{LOW} \leq T_a \leq T_{HIGH}$		30		30			mV
$\Delta V_{OUT}$	$T_{LOW} \leq T_a \leq T_{HIGH}$		0.3	1.0		0.3	1.0	%
$I_b^+$	$V_{IN}=30V$		2.4	4.0		2.4	4.0	mA
$I_b^-$	$V_{IN}=-30V$		1.0	3.0		1.0	3.0	mA
$N_{OUT}$	100Hz ≤ $f$ ≤ 10kHz		100		100			μV <sub>rms</sub>
RR	$f=120Hz$		75		75			dB
$V_{i-o}$			2.0		2.0			V
$I_{short}$	$R_{SC}=10\Omega$		60		60			mA
長期安定度			0.2		0.2			%/1kHr

注. MC1468:  $T_{LOW}=0°C, T_{HIGH}=70°C, MC1568: T_{LOW}=-55°C, T_{HIGH}=125°C$