

トランジスタ

2SC1973

# 2SC1973

シリコン NPN エピタキシャルプレーナ形 / Si NPN Epitaxial Planar

高周波増幅およびドライブ用 / RF Amplifier and Driver

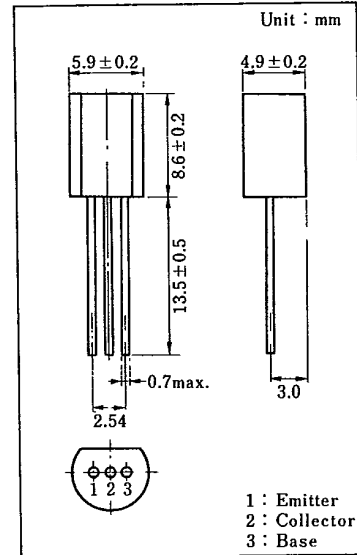
### ■ 特徴 / Features

- 高利得 / High gain
- トランジション周波数  $f_T$  が高い。 / High  $f_T$
- コレクタ出力容量  $C_{ob}$  が小さい。 / Low  $C_{ob}$

### ■ 絶対最大定格 / Absolute Maximum Ratings (Ta=25°C)

Item	Symbol	Value	Unit
コレクタ・ベース電圧	$V_{CBO}$	55	V
コレクタ・エミッタ電圧 ( $R_{BE}=200\Omega$ )	$V_{CER}$	45	V
エミッタ・ベース電圧	$V_{EBO}$	4	V
せん頭コレクタ電流	$I_{CP}$	800	mA
コレクタ電流	$I_C$	500	mA
コレクタ損失	$P_C$	1*	W
接合部温度	$T_J$	150	°C
保存温度	$T_{sig}$	-55 ~ +150	°C

\*ポッティングタイプは  $P_C=750\text{mW}$  / Potting type :  $P_C=750\text{mW}$

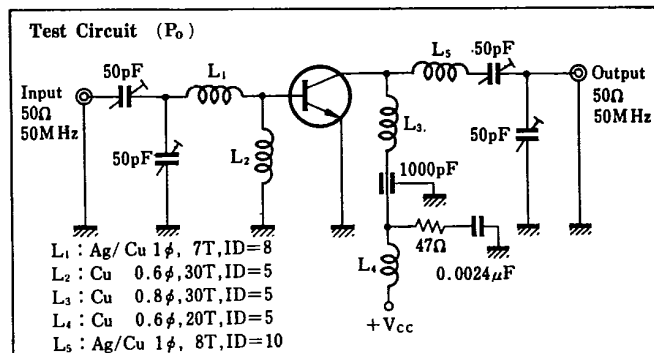
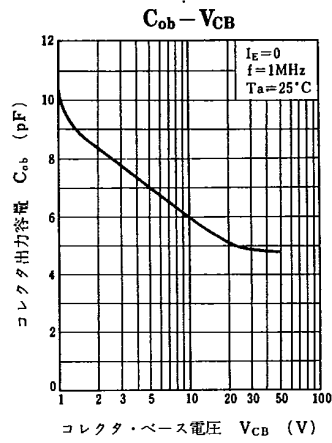
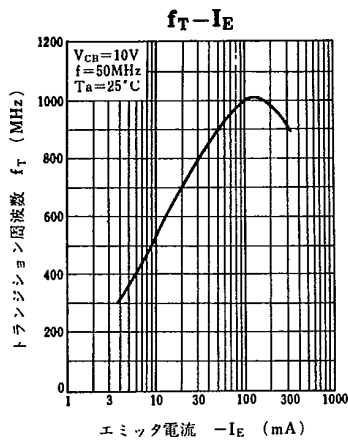
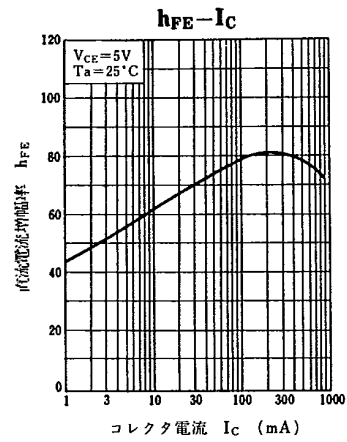
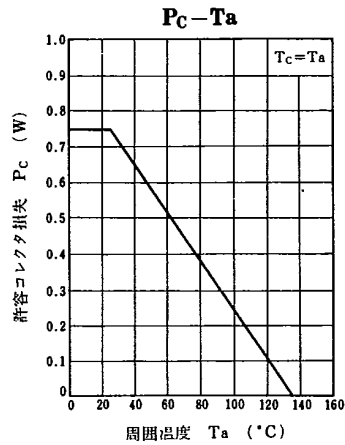
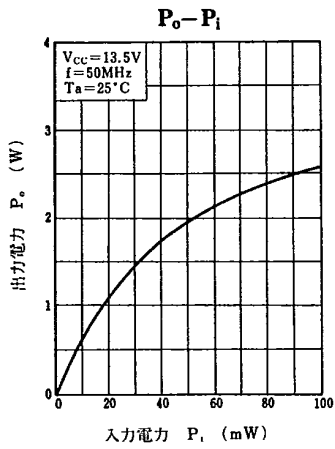


### ■ 電気的特性 / Electrical Characteristics (Ta=25°C)

Item	Symbol	Condition	min.	typ.	max.	Unit
コレクタしゃ断電流	$I_{CBO}$	$V_{CB}=20\text{V}, I_E=0$			1	$\mu\text{A}$
コレクタ・ベース電圧	$V_{CBO}$	$I_C=100\mu\text{A}, I_E=0$	50			V
コレクタ・エミッタ電圧	$V_{CER}$	$I_C=100\mu\text{A}, R_{BE}=200\Omega$	45			V
エミッタ・ベース電圧	$V_{EBO}$	$I_E=10\mu\text{A}, I_C=0$	4			V
直流電流増幅率	$h_{FE}$	$V_{CE}=5\text{V}, I_C=100\text{mA}$	20		200	
コレクタ・エミッタ飽和電圧	$V_{CE(sat)}$	$I_C=300\text{mA}, I_B=60\text{mA}$		0.2	0.45	V
トランジション周波数	$f_T$	$V_{CB}=10\text{V}, -I_E=30\text{mA}$	300			MHz
コレクタ出力容量	$C_{ob}$	$V_{CB}=10\text{V}, I_E=0, f=1\text{MHz}$		6	10	pF
出力電力	$P_o$	$V_{CC}=13.5\text{V}, f=50\text{MHz}, P_I=0.03\text{W}$	0.7	1		W

トランジスタ

T-31-23 2SC1973



トランジスタ

2SC1980

# 2SC1980

シリコン NPN エピタキシャルプレーナ形 / Si NPN Epitaxial Planar

高耐圧・低雑音増幅用 / High Voltage, Low-noise Amplifier  
2SA921 とコンプリメンタリ / Complementary Pair with 2SA921

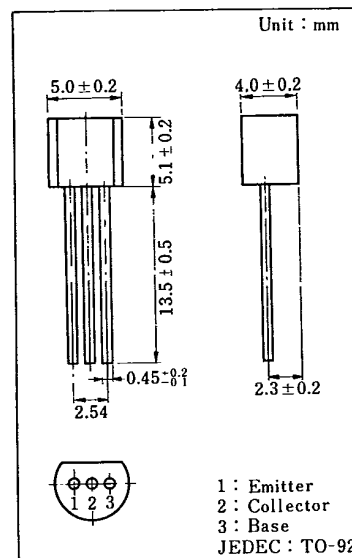
■ 特徴 / Features

- コレクタ・エミッタ電圧  $V_{CE0}$  が高い。 / High  $V_{CE0}$
- 雑音電圧 NV が低い。 / Low NV

■ 絶対最大定格 / Absolute Maximum Ratings ( $T_a = 25^\circ\text{C}$ )

Item	Symbol	Value	Unit
コレクタ・ベース電圧	$V_{CBO}$	120	V
コレクタ・エミッタ電圧	$V_{CEO}$	120	V
エミッタ・ベース電圧	$V_{EBO}$	7	V
せん頭コレクタ電流	$I_{CP}$	50	mA
コレクタ電流	$I_C$	20	mA
コレクタ損失	$P_C$	400*	mW
接合部温度	$T_J$	150	$^\circ\text{C}$
保存温度	$T_{stg}$	-55 ~ +150	$^\circ\text{C}$

\* ポッティングタイプは  $P_C = 250\text{mW}$  / Potting type :  $P_C = 250\text{mW}$



■ 電気的特性 / Electrical Characteristics ( $T_a = 25^\circ\text{C}$ )

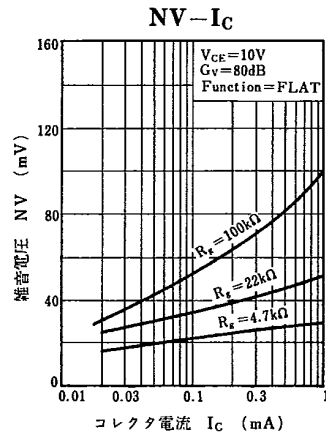
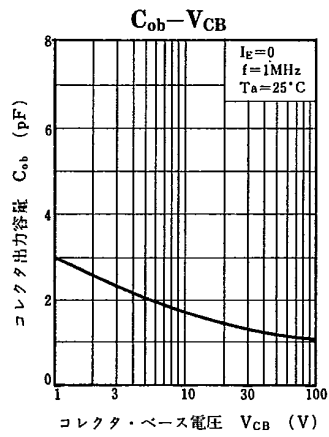
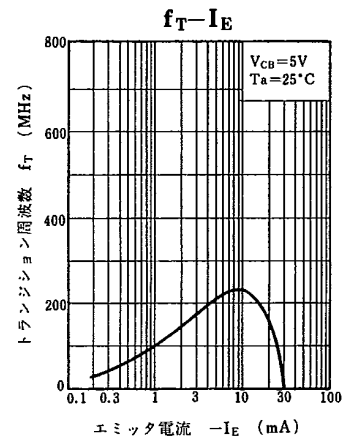
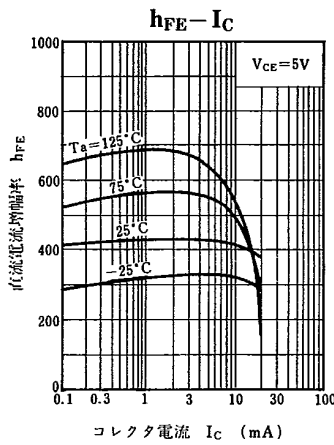
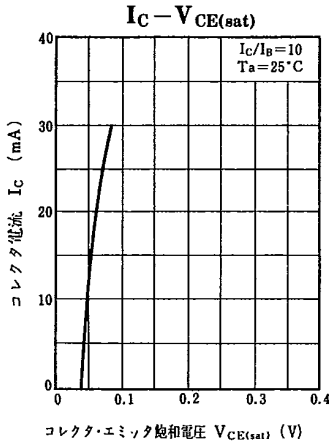
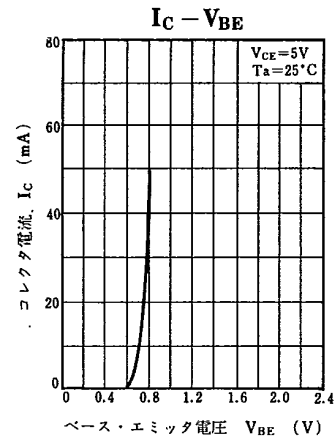
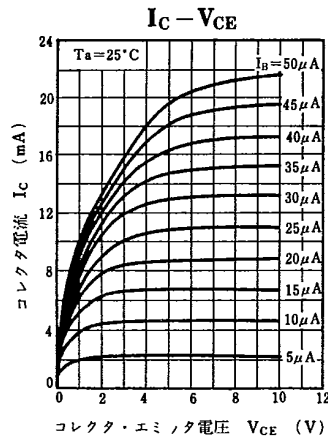
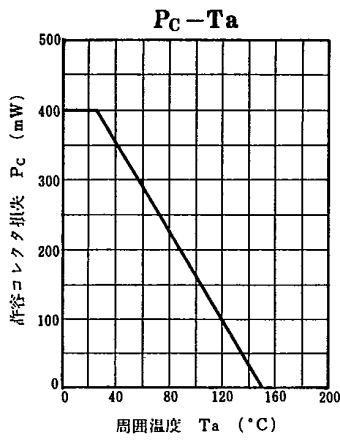
Item	Symbol	Condition	min.	typ.	max.	Unit
コレクタシャ断電流	$I_{CBO}$	$V_{CB} = 50\text{V}, I_E = 0$			100	$\mu\text{A}$
	$I_{CEO}$	$V_{CE} = 50\text{V}, I_B = 0$			1	
コレクタ・ベース電圧	$V_{CBO}$	$I_C = 10\mu\text{A}, I_E = 0$	120			V
コレクタ・エミッタ電圧	$V_{CEO}$	$I_C = 1\text{mA}, I_B = 0$	120			V
エミッタ・ベース電圧	$V_{EBO}$	$I_E = 10\mu\text{A}, I_C = 0$	7			V
直流電流増幅率	$h_{FE}^*$	$V_{CE} = 5\text{V}, I_C = 2\text{mA}$	180		1040	
コレクタ・エミッタ飽和電圧	$V_{CE(sat)}$	$I_C = 20\text{mA}, I_B = 2\text{mA}$			0.6	V
雑音電圧	NV	$V_{CE} = 40\text{V}, I_C = 1\text{mA}, G_V = 80\text{dB}$ $R_g = 100\text{k}\Omega, \text{Function} = \text{FLAT}$			150	mV

\*  $h_{FE}$  ランク分類 /  $h_{FE}$  Classifications

Class	R	S	T	U
$h_{FE}$	180 ~ 360	260 ~ 520	360 ~ 700	520 ~ 1040

トランジスタ

T-29-15 2SC1980



トランジスタ

2SC2076

# 2SC2076

シリコン NPN エピタキシャルプレーナ形/Si NPN Epitaxial Planar

高周波増幅用/RF Amplifier

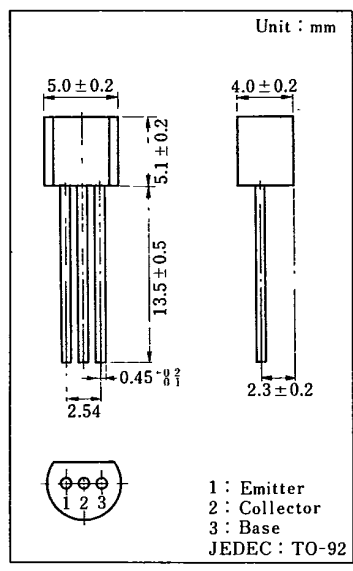
■ 特徴/Features

- AM/FM ラジオの RF 増幅, 発振, 混合, IF に最適です。  
Suitable for RF amp., OSC, mix. and IF amp. in FM/AM radios.
- サージ破壊強度が大きい。/Large with standing capability against surge voltage.

■ 絶対最大定格/Absolute Maximum Ratings (Ta=25 °C)

Item	Symbol	Value	Unit
コレクタ・ベース電圧	V <sub>CBO</sub>	35	V
コレクタ・エミッタ電圧	V <sub>CEO</sub>	30	V
エミッタ・ベース電圧	V <sub>EBO</sub>	4	V
コレクタ電流	I <sub>C</sub>	20	mA
コレクタ損失	P <sub>C</sub>	400*	mW
接合部温度	T <sub>J</sub>	150	°C
保存温度	T <sub>stg</sub>	-55~+150	°C

\*ポテンシャルタイプは P<sub>C</sub>=250 mW/Potting type : P<sub>C</sub>=250 mW.



■ 電気的特性/Electrical Characteristics (Ta=25 °C)

Item	Symbol	Condition	min.	typ.	max.	Unit
コレクタシャ断電流	I <sub>CBO</sub>	V <sub>CB</sub> =20 V, I <sub>E</sub> =0			1	μA
コレクタ・ベース電圧	V <sub>CBO</sub>	I <sub>C</sub> =10 μA, I <sub>E</sub> =0	35			V
コレクタ・エミッタ電圧	V <sub>CEO</sub>	I <sub>C</sub> =2 mA, I <sub>B</sub> =0	30			V
エミッタ・ベース電圧	V <sub>EBO</sub>	I <sub>E</sub> =10 μA, I <sub>C</sub> =0	4			V
直流電流増幅率	h <sub>FE</sub> *	V <sub>CE</sub> =10 V, I <sub>C</sub> =1 mA	80		360	
コレクタ・エミッタ飽和電圧	V <sub>CE(sat)</sub>	I <sub>C</sub> =10 mA, I <sub>B</sub> =1 mA			0.4	V
トランジション周波数	f <sub>T</sub>	V <sub>CB</sub> =10 V, -I <sub>E</sub> =1 mA	80		200	MHz
コレクタ出力容量	C <sub>ob</sub>	V <sub>CB</sub> =10 V, I <sub>E</sub> =0, f=1 MHz			3.5	pF
雑音指数	NF	V <sub>CB</sub> =10 V, -I <sub>E</sub> =1 mA, f=100 MHz			5	dB

\* h<sub>FE</sub> ランク分類/h<sub>FE</sub> Classifications

Class	B	C	D
h <sub>FE</sub>	80~160	120~240	180~360

トランジスタ

T-31-15

2SC2076

