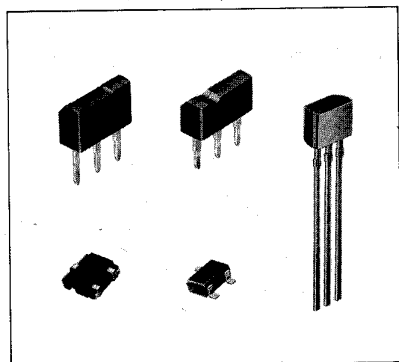


デジトラ(抵抗内蔵トランジスタ)

# DTA/DTC シリーズ



●外形寸法図

(単位:mm)

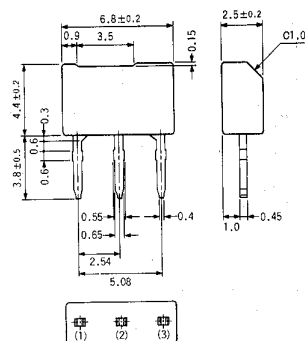


図1 ATR

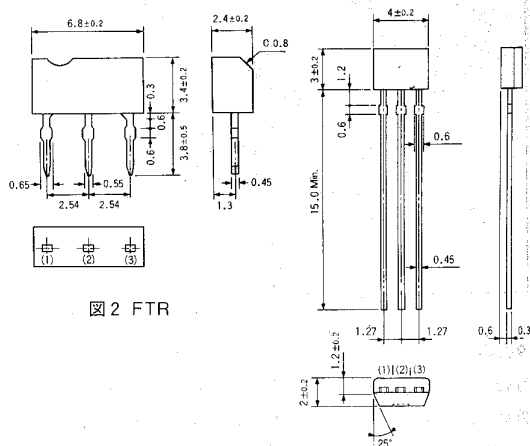


図2 FTR

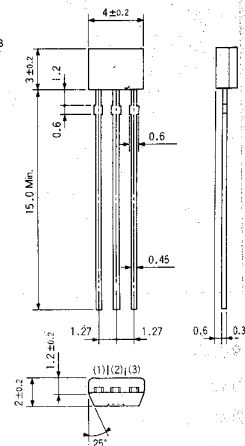


図3 SPT

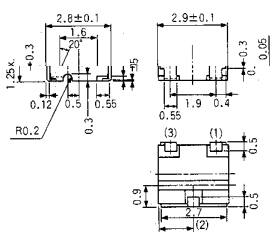


図4 MMT

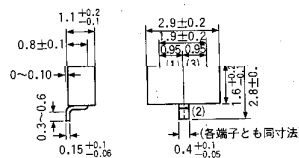


図5 SMT

(1)GND  
(2)OUT  
(3)IN

●特長

- 1) バイアス用の抵抗を内蔵しているため、入力側の外付抵抗なしでインバータ回路が構成できる。(等価回路図参照)
- 2) バイアス用の抵抗は、薄膜抵抗により構成し、完全にアイソレーションしているため、入力を真(NPN)または偽(PNP)のレベルへできること、また、寄生効果がほとんど生じないという利点がある。
- 3) NPNおよびPNPの両方をそろえている。
- 4) ON-OFF条件の設定だけで動作するため、機器の設計が容易に行える。
- 5) 実装密度の向上を図ることができる。

●用途

- インバータ回路
- インターフェース回路
- ドライバー回路
- その他

●等価回路図

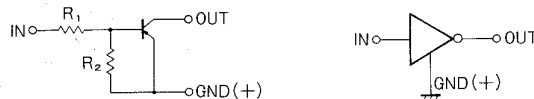


図6 DTAシリーズ

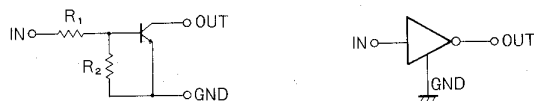


図7 DTCシリーズ

●抵抗値別形名一覧表

| 抵抗値                 |                     | パッケージ         |               |               |               |               |
|---------------------|---------------------|---------------|---------------|---------------|---------------|---------------|
| R <sub>1</sub> (kΩ) | R <sub>2</sub> (kΩ) | ATR (図1)      | FTR (図2)      | SPT (図3)      | MMT (図4)      | SMT (図5)      |
| 4.7                 | 4.7                 | DTA/DTC143E A | DTA/DTC143E F | DTA/DTC143E S | DTA/DTC143E M | DTA/DTC143E K |
| 10                  | 10                  | DTA/DTC114E A | DTA/DTC114E F | DTA/DTC114E S | DTA/DTC114E M | DTA/DTC114E K |
| 22                  | 22                  | DTA/DTC124E A | DTA/DTC124E F | DTA/DTC124E S | DTA/DTC124E M | DTA/DTC124E K |
| 47                  | 47                  | DTA/DTC144E A | DTA/DTC144E F | DTA/DTC144E S | DTA/DTC144E M | DTA/DTC144E K |
| 4.7                 | 10                  | DTA/DTC143X A | DTA/DTC143X F | DTA/DTC143X S | DTA/DTC143X M | DTA/DTC143X K |
| 10                  | 47                  | DTA/DTC114Y A | DTA/DTC114Y F | DTA/DTC114Y S | DTA/DTC114Y M | DTA/DTC114Y K |
| 22                  | 47                  | DTA/DTC124X A | DTA/DTC124X F | DTA/DTC124X S | DTA/DTC124X M | DTA/DTC124X K |
| 47                  | 22                  | DTA/DTC144W A | DTA/DTC144W F | DTA/DTC144W S | DTA/DTC144W M | DTA/DTC144W K |
| 4.7                 | —                   | DTC143T A     | DTC143T F     | DTC143T S     | DTC143T M     | DTC143T K     |
| 10                  | —                   | DTA/DTC114T A | DTA/DTC114T F | DTA/DTC114T S | DTA/DTC114T K | DTA/DTC114T M |

注(1) DTAシリーズ: PNP (2) DTCシリーズ: NPN

●絶対最大定格 (Ta=25°C)

| 形名      | 電源電圧<br>V <sub>CC</sub> (V) | 入力電圧<br>V <sub>IN</sub> (V) | 出力電流                |                         | 許容損失 Pd (mW) |              |              |              |              | 動作温度範囲<br>T <sub>opr</sub> (°C) | 保存温度範囲<br>T <sub>stg</sub> (°C) |         |
|---------|-----------------------------|-----------------------------|---------------------|-------------------------|--------------|--------------|--------------|--------------|--------------|---------------------------------|---------------------------------|---------|
|         |                             |                             | I <sub>O</sub> (mA) | I <sub>O</sub> Max (mA) | ATR<br>パッケージ | FTR<br>パッケージ | SPT<br>パッケージ | MMT<br>パッケージ | SMT<br>パッケージ |                                 |                                 |         |
| DTA143E | -50                         | -30                         | 10                  | -100                    | -100         | 300          | 300          | 300          | 200          | 200                             | -25~75                          | -55~125 |
| DTA114E | -50                         | -40                         | 10                  | -50                     | -100         | 300          | 300          | 300          | 200          | 200                             | -25~75                          | -55~125 |
| DTA124E | -50                         | -40                         | 10                  | -30                     | -100         | 300          | 300          | 300          | 200          | 200                             | -25~75                          | -55~125 |
| DTA144E | -50                         | -40                         | 10                  | -30                     | -100         | 300          | 300          | 300          | 200          | 200                             | -25~75                          | -55~125 |
| DTA143X | -50                         | -20                         | 7                   | -100                    | -            | 300          | 300          | 300          | 200          | 200                             | -25~75                          | -55~125 |
| DTA114Y | -50                         | -40                         | 6                   | -100                    | -            | 300          | 300          | 300          | 200          | 200                             | -25~75                          | -55~125 |
| DTA124X | -50                         | -40                         | 10                  | -100                    | -            | 300          | 300          | 300          | 200          | 200                             | -25~75                          | -55~125 |
| DTA144W | -50                         | -40                         | 10                  | -30                     | -100         | 300          | 300          | 300          | 200          | 200                             | -25~75                          | -55~125 |
| DTC143E | 50                          | 30                          | -10                 | 100                     | 100          | 300          | 300          | 300          | 200          | 200                             | -25~75                          | -55~125 |
| DTC114E | 50                          | 40                          | -10                 | 50                      | 100          | 300          | 300          | 300          | 200          | 200                             | -25~75                          | -55~125 |
| DTC124E | 50                          | 40                          | -10                 | 30                      | 100          | 300          | 300          | 300          | 200          | 200                             | -25~75                          | -55~125 |
| DTC144E | 50                          | 40                          | -10                 | 30                      | 100          | 300          | 300          | 300          | 200          | 200                             | -25~75                          | -55~125 |
| DTC143X | 50                          | 20                          | -7                  | 100                     | -            | 300          | 300          | 300          | 200          | 200                             | -25~75                          | -55~125 |
| DTC114Y | 50                          | 40                          | -6                  | 100                     | -            | 300          | 300          | 300          | 200          | 200                             | -25~75                          | -55~125 |
| DTC124X | 50                          | 40                          | -10                 | 100                     | -            | 300          | 300          | 300          | 200          | 200                             | -25~75                          | -55~125 |
| DTC144W | 50                          | 40                          | -10                 | 30                      | 100          | 300          | 300          | 300          | 200          | 200                             | -25~75                          | -55~125 |

| 形名      | コレクタ・ベース間電圧<br>V <sub>CE0</sub> (V) | コレクタ・エミッタ間電圧<br>V <sub>CE0</sub> (V) | エミッタ・ベース間電圧<br>V <sub>EB0</sub> (V) | コレクタ電流<br>I <sub>C</sub> (mA) | コレクタ損失 Pd (mW) |              |              |              |              | 接合部温度<br>T <sub>J</sub> (°C) | 保存温度範囲<br>T <sub>stg</sub> (°C) |
|---------|-------------------------------------|--------------------------------------|-------------------------------------|-------------------------------|----------------|--------------|--------------|--------------|--------------|------------------------------|---------------------------------|
|         |                                     |                                      |                                     |                               | ATR<br>パッケージ   | FTR<br>パッケージ | SPT<br>パッケージ | MMT<br>パッケージ | SMT<br>パッケージ |                              |                                 |
| DTA114T | -40                                 | -40                                  | -5                                  | -100                          | 300            | 300          | 300          | 200          | 200          | 125                          | -55~125                         |
| DTC114T | 40                                  | 40                                   | 5                                   | 100                           | 300            | 300          | 300          | 200          | 200          | 125                          | -55~125                         |
| DTC143T | 40                                  | 40                                   | 5                                   | 100                           | 300            | 300          | 300          | 200          | 200          | 125                          | -55~125                         |

●電気的特性 (Ta=25°C)

| 形名      | 入力電圧                    |                     |                        |      |                     | 出力電圧                   |      |      |                      |                     | 入力電流                      |                     | 出力電流               |      | 直流電流増幅率             |      |                                | 入力抵抗<br>R <sub>i</sub> (kΩ) | 抵抗比率 |      |      |     |
|---------|-------------------------|---------------------|------------------------|------|---------------------|------------------------|------|------|----------------------|---------------------|---------------------------|---------------------|--------------------|------|---------------------|------|--------------------------------|-----------------------------|------|------|------|-----|
|         | V <sub>I(OFF)</sub> (V) |                     | V <sub>I(ON)</sub> (V) |      |                     | V <sub>O(ON)</sub> (V) |      |      | I <sub>CM</sub> (mA) |                     | I <sub>CO(OFF)</sub> (μA) |                     | G                  |      |                     | Typ. | R <sub>2</sub> /R <sub>1</sub> |                             |      |      |      |     |
|         | Max.                    | V <sub>CC</sub> (V) | I <sub>C</sub> (μA)    | Min. | V <sub>CE</sub> (V) | I <sub>C</sub> (mA)    | Typ. | Max. | I <sub>C</sub> (mA)  | I <sub>C</sub> (mA) | Max.                      | V <sub>CE</sub> (V) | V <sub>I</sub> (V) | Min. | I <sub>C</sub> (mA) |      | V <sub>CE</sub> (V)            | V <sub>I</sub> (V)          | Min. | Typ. | Max. |     |
| DTA143E | -0.5                    | -5                  | -100                   | -3.0 | -0.3                | -20                    | -0.1 | -0.3 | -10                  | -0.5                | -1.8                      | -5                  | -1                 | -30  | 0                   | 20   | -10                            | -5                          | 4.7  | 0.8  | 1    | 1.2 |
| DTA114E | -0.5                    | -5                  | -100                   | -3.0 | -0.3                | -10                    | -0.1 | -0.3 | -10                  | -0.5                | -0.88                     | -5                  | -1                 | -30  | 0                   | 30   | -5                             | -5                          | 10.0 | 0.8  | 1    | 1.2 |
| DTA124E | -0.5                    | -5                  | -100                   | -3.0 | -0.2                | -5                     | -0.1 | -0.3 | -10                  | -0.5                | -0.36                     | -5                  | -1                 | -30  | 0                   | 56   | -5                             | -5                          | 22.0 | 0.8  | 1    | 1.2 |
| DTA144E | -0.5                    | -5                  | -100                   | -3.0 | -0.3                | -2                     | -0.1 | -0.3 | -10                  | -0.5                | -0.18                     | -5                  | -1                 | -30  | 0                   | 68   | -5                             | -5                          | 47.0 | 0.8  | 1    | 1.2 |
| DTA143X | -0.3                    | -5                  | -100                   | -2.5 | -0.3                | -20                    | -0.1 | -0.3 | -10                  | -0.5                | -1.8                      | -5                  | -1                 | -30  | 0                   | 30   | -10                            | -5                          | 4.7  | -    | 2.1  | -   |
| DTA114Y | -0.3                    | -5                  | -100                   | -1.4 | -0.3                | -1                     | -0.1 | -0.3 | -5                   | -0.25               | -0.88                     | -5                  | -1                 | -30  | 0                   | 68   | -5                             | -5                          | 10.0 | -    | 4.7  | -   |
| DTA124X | -0.4                    | -5                  | -100                   | -2.5 | -0.3                | -2                     | -0.1 | -0.3 | -10                  | -0.5                | -0.36                     | -5                  | -1                 | -30  | 0                   | 68   | -5                             | -5                          | 22.0 | -    | 2.1  | -   |
| DTA144W | -0.8                    | -5                  | -100                   | -4.0 | -0.3                | -2                     | -0.1 | -0.3 | -10                  | -0.5                | -0.16                     | -5                  | -1                 | -30  | 0                   | 56   | -5                             | -5                          | 47.0 | -    | 0.47 | -   |
| DTC143E | 0.5                     | 5                   | 100                    | 3.0  | 0.3                 | 20                     | 0.1  | 0.3  | 10                   | 0.5                 | 1.8                       | 5                   | 1                  | 30   | 0                   | 20   | 10                             | 5                           | 4.7  | 0.8  | 1    | 1.2 |
| DTC114E | 0.5                     | 5                   | 100                    | 3.0  | 0.3                 | 10                     | 0.1  | 0.3  | 10                   | 0.5                 | 0.88                      | 5                   | 1                  | 30   | 0                   | 30   | 5                              | 5                           | 10.0 | 0.8  | 1    | 1.2 |
| DTC124E | 0.5                     | 5                   | 100                    | 3.0  | 0.2                 | 5                      | 0.1  | 0.3  | 10                   | 0.5                 | 0.36                      | 5                   | 1                  | 30   | 0                   | 56   | 5                              | 5                           | 22.0 | 0.8  | 1    | 1.2 |
| DTC144E | 0.5                     | 5                   | 100                    | 3.0  | 0.3                 | 2                      | 0.1  | 0.3  | 10                   | 0.5                 | 0.18                      | 5                   | 1                  | 30   | 0                   | 68   | 5                              | 5                           | 47.0 | 0.8  | 1    | 1.2 |
| DTC143X | 0.3                     | 5                   | 100                    | 2.5  | 0.3                 | 20                     | 0.1  | 0.3  | 10                   | 0.5                 | 1.8                       | 5                   | 1                  | 30   | 0                   | 30   | 10                             | 5                           | 4.7  | -    | 2.1  | -   |
| DTC114Y | 0.3                     | 5                   | 100                    | 1.4  | 0.3                 | 1                      | 0.1  | 0.3  | 5                    | 0.25                | 0.88                      | 5                   | 1                  | 30   | 0                   | 68   | 5                              | 5                           | 10.0 | -    | 4.7  | -   |
| DTC124X | 0.4                     | 5                   | 100                    | 2.5  | 0.3                 | 2                      | 0.1  | 0.3  | 10                   | 0.5                 | 0.36                      | 5                   | 1                  | 30   | 0                   | 68   | 5                              | 5                           | 22.0 | -    | 2.1  | -   |
| DTC144W | 0.8                     | 5                   | 100                    | 4.0  | 0.3                 | 2                      | 0.1  | 0.3  | 10                   | 0.5                 | 0.16                      | 5                   | 1                  | 30   | 0                   | 56   | 5                              | 5                           | 47.0 | -    | 0.47 | -   |

DTA/DTC シリーズ

●電気的特性

| 形名      | 利得帯域幅積 |                     |                     | コレクタ出力容量 |                      |                     |         | スイッチング時間 |      |      |                     |                     |                     |
|---------|--------|---------------------|---------------------|----------|----------------------|---------------------|---------|----------|------|------|---------------------|---------------------|---------------------|
|         | Typ.   | $f_T$ (MHz)         |                     | Typ.     | $C_{ob}$ (pF)        |                     |         | Typ.     | Typ. | Typ. | t <sub>r</sub> (μs) |                     |                     |
|         |        | V <sub>CE</sub> (V) | I <sub>E</sub> (mA) |          | V <sub>CEB</sub> (V) | I <sub>E</sub> (mA) | f (MHz) |          |      |      | V <sub>CE</sub> (V) | R <sub>L</sub> (kΩ) | V <sub>IN</sub> (V) |
| DTA143E | 250    | -10                 | 5                   | 6.0      | -10                  | 0                   | 1       | 0.07     | 1.1  | 0.15 | -5                  | 1                   | -5                  |
| DTA114E | 250    | -10                 | 5                   | 4.7      | -10                  | 0                   | 1       | 0.06     | 1.1  | 0.24 | -5                  | 1                   | -5                  |
| DTA124E | 250    | -10                 | 5                   | 4.4      | -10                  | 0                   | 1       | 0.20     | 1.1  | 0.38 | -5                  | 1                   | -5                  |
| DTA144E | 250    | -10                 | 5                   | 2.9      | -10                  | 0                   | 1       | 0.24     | 1.1  | 0.63 | -5                  | 1                   | -5                  |
| DTA143X | 250    | -10                 | 5                   | 6.0      | -10                  | 0                   | 1       | 0.06     | 1.1  | 0.16 | -5                  | 1                   | -5                  |
| DTA114Y | 250    | -10                 | 5                   | 6.2      | -10                  | 0                   | 1       | 0.07     | 1.1  | 0.35 | -5                  | 1                   | -5                  |
| DTA124X | 250    | -10                 | 5                   | 4.4      | -10                  | 0                   | 1       | 0.20     | 1.3  | 0.40 | -5                  | 1                   | -5                  |
| DTA144W | 250    | -10                 | 5                   | 2.9      | -10                  | 0                   | 1       | 0.38     | 0.7  | 0.48 | -5                  | 1                   | -5                  |
| DTC143E | 250    | 10                  | -5                  | 6.0      | 10                   | 0                   | 1       | 0.03     | 2.0  | 0.12 | 5                   | 1                   | 5                   |
| DTC114E | 250    | 10                  | -5                  | 4.6      | 10                   | 0                   | 1       | 0.05     | 2.0  | 0.2  | 5                   | 1                   | 5                   |
| DTC124E | 250    | 10                  | -5                  | 4.3      | 10                   | 0                   | 1       | 0.12     | 2.0  | 0.35 | 5                   | 1                   | 5                   |
| DTC144E | 250    | 10                  | -5                  | 3.0      | 10                   | 0                   | 1       | 0.22     | 2.0  | 0.6  | 5                   | 1                   | 5                   |
| DTC143X | 250    | 10                  | -5                  | 6.0      | 10                   | 0                   | 1       | 0.03     | 2.0  | 0.12 | 5                   | 1                   | 5                   |
| DTC114Y | 250    | 10                  | -5                  | 5.6      | 10                   | 0                   | 1       | 0.05     | 2.0  | 0.36 | 5                   | 1                   | 5                   |
| DTC124X | 250    | 10                  | -5                  | 4.3      | 10                   | 0                   | 1       | 0.12     | 2.4  | 0.40 | 5                   | 1                   | 5                   |
| DTC144W | 250    | 10                  | -5                  | 2.9      | 10                   | 0                   | 1       | 0.26     | 1.5  | 0.41 | 5                   | 1                   | 5                   |

| 形名      | コレクタ・エミッタ<br>降伏電圧<br>BV <sub>CE0</sub> (V) |                     | コレクタベース<br>降伏電圧<br>BV <sub>CE0</sub> (V) |                     | エミッタ・ベース<br>降伏電圧<br>BV <sub>EB0</sub> (V) |                     | コレクタ<br>シャ断電流<br>I <sub>CEO</sub> (μA) |                     | エミッタ<br>シャ断電流<br>I <sub>EB0</sub> (μA) |                     | コレクタ・エミッタ<br>飽和電圧<br>V <sub>CE(sat.)</sub> (V) |                     |                     | 直流電流増幅率 |      |      | 入力<br>抵抗<br>R <sub>i</sub> (Ω) |                     |                     |
|---------|--|---------------------|--|---------------------|---|---------------------|--|---------------------|--|---------------------|--|---------------------|---------------------|---------|------|------|--------------------------------|---------------------|---------------------|
|         | Min.                                       | I <sub>C</sub> (mA) | Min.                                     | I <sub>C</sub> (μA) | Min.                                      | I <sub>E</sub> (μA) | Max.                                   | V <sub>EB</sub> (V) | Max.                                   | V <sub>EB</sub> (V) | Max.   | I <sub>C</sub> (mA) | I <sub>E</sub> (mA) | Min.    | Typ. | Max. |                                | V <sub>CE</sub> (V) | I <sub>C</sub> (mA) |
| DTA114T | -40  | -1                  | -40                                      | -50                 | -5  | -50                 | -0.5                                   | -30                 | -0.5                                   | -4                  | -0.3   | -10                 | -1                  | 100     | 250  | 600  | -5                             | -1                  | 10                  |
| DTC114T | 40   | 1                   | 40                                       | 50                  | 5   | 50                  | 0.5                                    | 30                  | 0.5                                    | 4                   | 0.3  | 10                  | 1                   | 100     | 250  | 600  | 5                              | 1                   | 10                  |
| DTC143T | 40   | 1                   | 40                                       | 50                  | 5   | 50                  | 0.5                                    | 30                  | 0.5                                    | 4                   | 0.3  | 5                   | 0.25                | 100     | 300  | 600  | 5                              | 1                   | 4.7                 |

| 形名      | 利得帯域幅積 |                     |                     | コレクタ出力容量 |                      |                     |         | スイッチング時間 |      |      |                     |                     |                     |
|---------|--------|---------------------|---------------------|----------|----------------------|---------------------|---------|----------|------|------|---------------------|---------------------|---------------------|
|         | Typ.   | $f_T$ (MHz)         |                     | Typ.     | $C_{ob}$ (pF)        |                     |         | Typ.     | Typ. | Typ. | t <sub>r</sub> (μs) |                     |                     |
|         |        | V <sub>CE</sub> (V) | I <sub>E</sub> (mA) |          | V <sub>CEB</sub> (V) | I <sub>E</sub> (mA) | f (MHz) |          |      |      | V <sub>CE</sub> (V) | R <sub>L</sub> (kΩ) | V <sub>IN</sub> (V) |
| DTA114T | 250    | -10                 | 5                   | 6.1      | -10                  | 0                   | 1       | 0.065    | 1.7  | 0.5  | -5                  | 1                   | -5                  |
| DTC114T | 250    | 10                  | 5                   | 6.1      | 10                   | 0                   | 1       | 0.065    | 1.7  | 0.5  | 5                   | 1                   | 5                   |
| DTC143T | 250    | 10                  | -5                  | 6.2      | 10                   | 0                   | 1       | 0.025    | 3.0  | 0.2  | 5                   | 1                   | 5                   |

●電気的特性曲線

DTA143/DTC143シリーズ

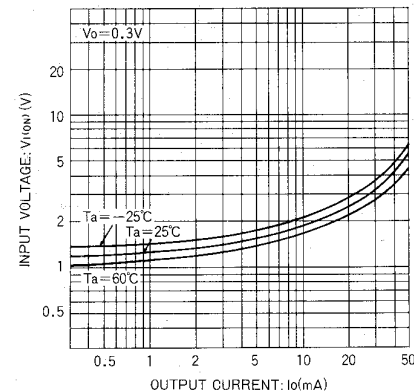


図8 入力電圧 - 出力電流(ON特性)

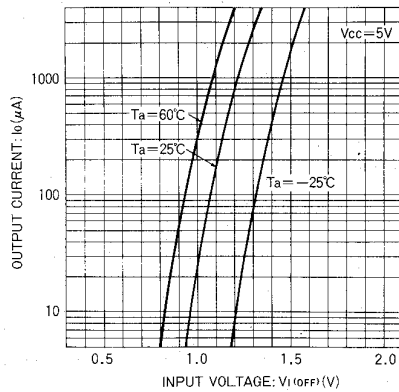


図9 出力電流 - 入力電圧(OFF特性)

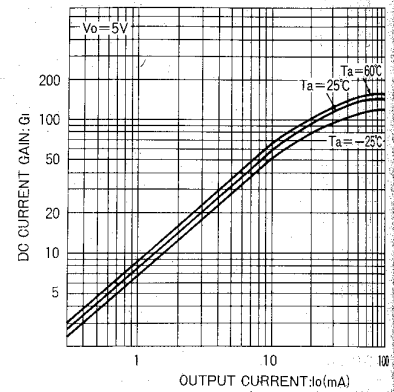


図10 直流電流増幅率 - 出力電流特性