

MJE 系列晶体管/MJE SERIES TRANSISTORS

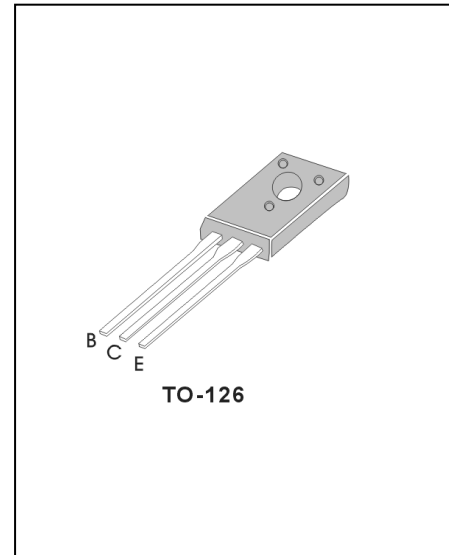
MJE13003BR (H)

- 特点：耐高压 开关速度快 安全工作区宽 符合 RoHS 规范
- FEATURES: ■HIGH VOLTAGE CAPABILITY ■HIGH SPEED SWITCHING ■WIDE SOA ■RoHS COMPLIANT
- 应用：节能灯 电子镇流器
- APPLICATION: ■FLUORESCENT LAMP ■ELECTRONIC BALLAST

●最大额定值 (Tc=25°C)

●Absolute Maximum Ratings (Tc=25°C) TO-126

参数 PARAMETER	符号 SYMBOL	额定值 VALUE	单位 UNIT
集电极-基极电压 Collector-Base Voltage	V _{CB0}	600	V
集电极-发射极电压 Collector-Emitter Voltage	V _{CEO}	400	V
发射极-基极电压 Emitter-Base Voltage	V _{EBO}	9	V
集电极电流 Collector Current	I _C	1.0	A
集电极耗散功率 Total Power Dissipation	P _C	20	W
最高工作温度 Junction Temperature	T _j	150	°C
贮存温度 Storage Temperature	T _{stg}	-65-150	°C



●电特性 (Tc=25°C)

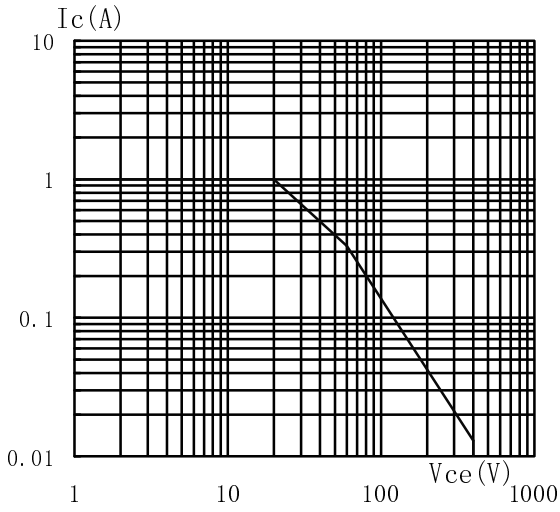
●Electronic Characteristics (Tc=25°C)

参数名称 CHARACTERISTICS	符号 SYMBOL	测试条件 TEST CONDITION	最小值 MIN	最大值 MAX	单位 UNIT
集电极-基极截止电流 Collector-Base Cutoff Current	I _{CB0}	V _{CB} =600V		100	μA
集电极-发射极截止电流 Collector-Emitter Cutoff Current	I _{CEO}	V _{CE} =400V, I _B =0		250	μA
集电极-发射极电压 Collector-Emitter Voltage	V _{CEO}	I _C =10mA, I _B =0	400		V
发射极-基极电压 Emitter-Base Voltage	V _{EBO}	I _E =1mA, I _C =0	9		V
集电极-发射极饱和电压 Collector-Emitter Saturation Voltage	V _{cesat}	I _C =0.20A, I _B =0.04A		0.30	V
		I _C =0.75A, I _B =0.25A		0.50	
发射极-基极饱和电压 Base-Emitter Saturation Voltage	V _{besat}	I _C =0.2A, I _B =0.04A		1.2	V
电流放大倍数 DC Current Gain	h _{FE}	V _{CE} =5V, I _C =1mA	7		
		V _{CE} =10V, I _C =0.1A	10	40	
		V _{CE} =5V, I _C =1A	5		
贮存时间 Storage Time	t _s	V _{CC} =5V, I _C =0.25A, (UI9600)	1.5	3.5	μS
下降时间 Falling Time	t _f			1.0	

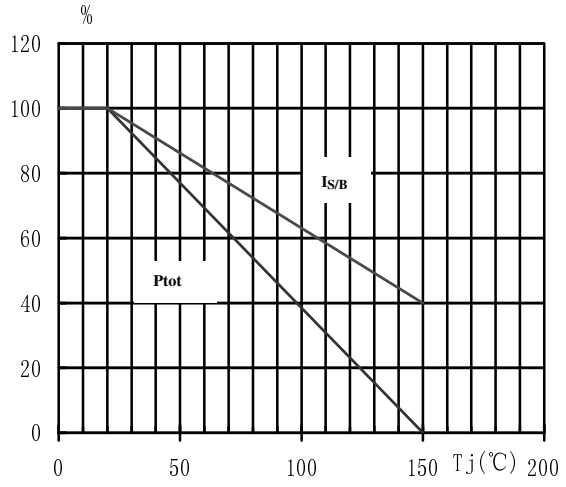
MJE 系列晶体管/MJE SERIES TRANSISTORS

MJE13003BR (H)

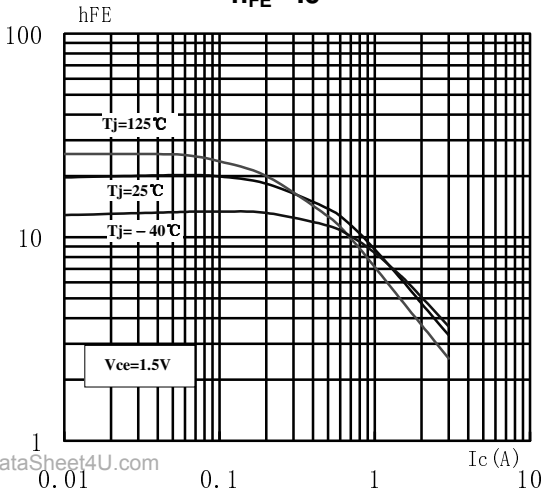
SOA (DC)



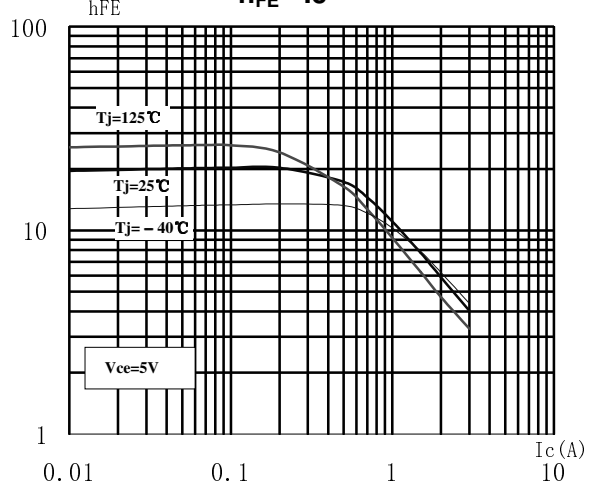
$P_c \propto T_j$



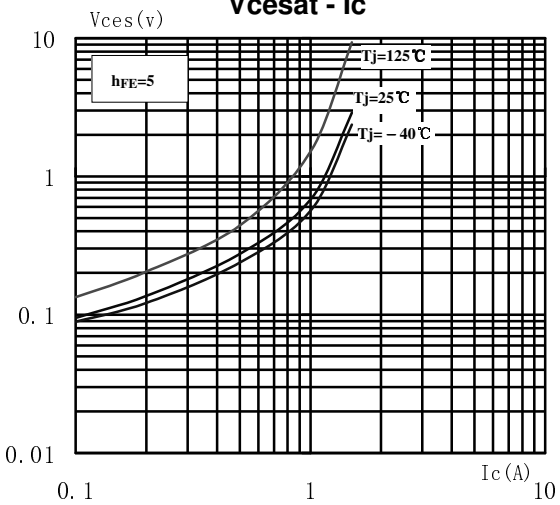
$h_{FE} - I_c$



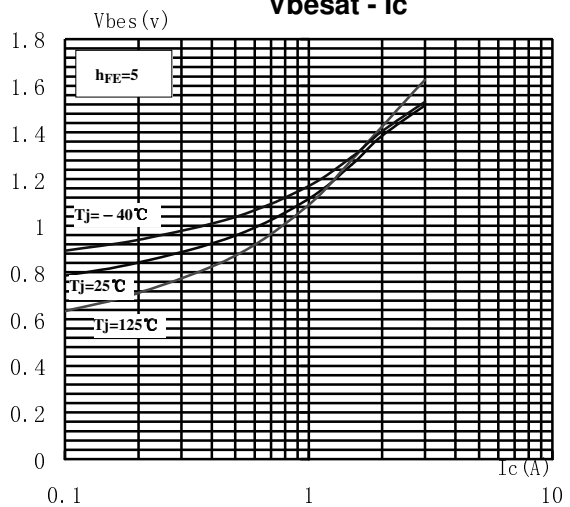
$h_{FE} - I_c$



$V_{cesat} - I_c$



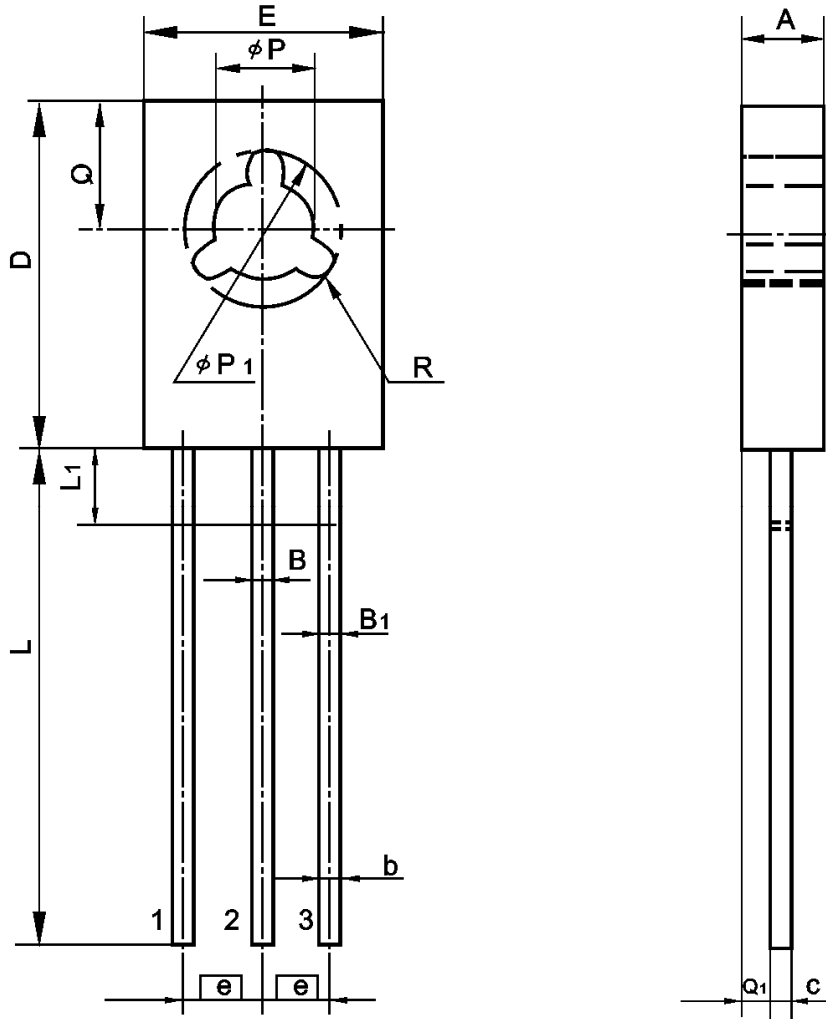
$V_{besat} - I_c$



TO-126 封装机械尺寸 TO-126 MECHANICAL DATA

单位:毫米/UNIT: mm

符号 SYMBOL	最小值 min	典型值 nom	最大值 max	符号 SYMBOL	最小值 min	典型值 nom	最大值 max
A	2.30		2.80	L	15.00		16.5
B	1.15		1.42	L1	1.50		2.54
B1	0.70		1.00	ϕP	2.90		3.20
b	0.65		0.90	$\phi P1$		5.0	
c	0.45		0.66	Q	3.60		4.40
D	10.50		11.10	Q1	0.90		1.50
E	7.20		7.80	R		0.5*	
e		2.29					



www.DataSheet4U.com