

BA7266S BA7266F

AFC 用カラー信号処理 AFC Chromatic Signal Processing

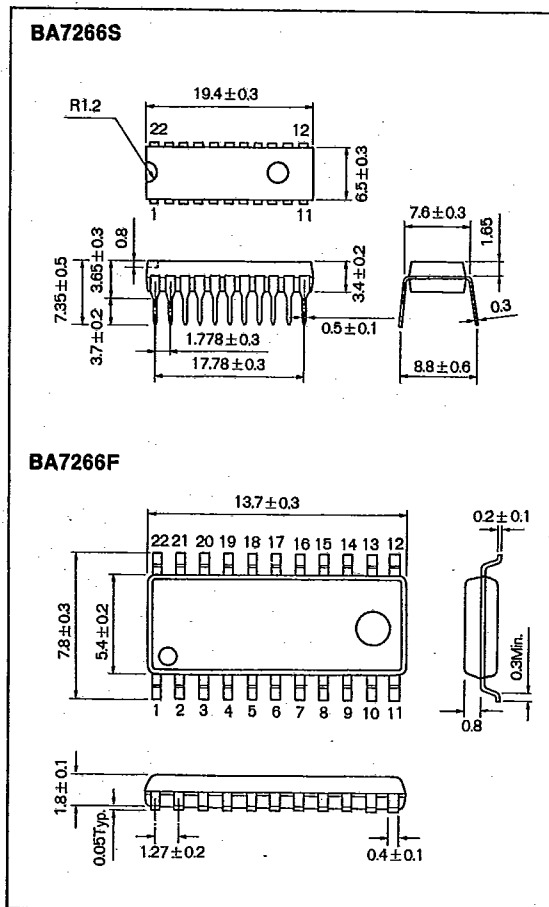
BA7266S, BA7266Fは、NTSC-VHS方式APC用カラー信号処理LSIです。AFC用カラー信号処理LSI, BU2763S, BU2763Fと組み合わせることにより、VHS方式VTRの色信号処理ができます。ACC, バーストエンファシス/ディエンファシス, メインコンバータ, サブコンバータ, VCXO, カラーキラー, $320f_H$ VCO, 2H/4H/6Hモードスイッチ回路から構成されています。記録時には、ビデオカラー信号(f_c)を低域周波数($40f_H$)に変換し、APCループにより水晶発振信号(CRYSTAL VCO)とカラーバースト信号を位相同期させ、AFCループによりVCOの発振周波数を低域周波数($40f_H$)の8倍にロックします。

再生時には、低域周波数($40f_H$)に変換されたカラー信号を、もとの色副搬送波周波数(f_{sc})のビデオカラー信号に変換します。このとき、カラーバースト信号は、APCループにより水晶発振信号(CRYSTAL OSC)に位相同期させ、サイドロック検出回路によりVCOの発振周波数を低域周波数($40f_H$)の8倍付近にロックします。

BA7266FとBU2763Fとを組合わせたハイブリッドICも用意しています。

The BA7266S and BA7266F are LSI for processing NTSC-VHS type APC chromatic signals. The chromatic signals of the VHS system VTR can be processed by combining the LSI with a AFC chromatic signal processing LSI BU2763S or BU2763F. The LSI consists of a ACC, burst emphasis/deemphasis, main converter, subconverter, VCXO, color killer, $320F_H$ VCO and a 2H/4H/6H mode switch circuit. During recording period video color signal (f_c) is converted to a low band frequency ($40f_H$) while synchronizing the phases of the frequency of the crystal oscillator (CRYSTALVCO) and the color burst signal in the APC loop and locking the frequency oscillated in the VCO to a frequency 8 times the low-band frequency in ($40f_H$) in the AFC loop.

● 外形寸法図/Dimensions (Unit : mm)



● 特長

- 1) 2H/4H/6Hモードスイッチを有している。
- 2) 消費電流が少ない ($I_Q=26mA$)。
- 3) 外付け部品が少ない。

● Features

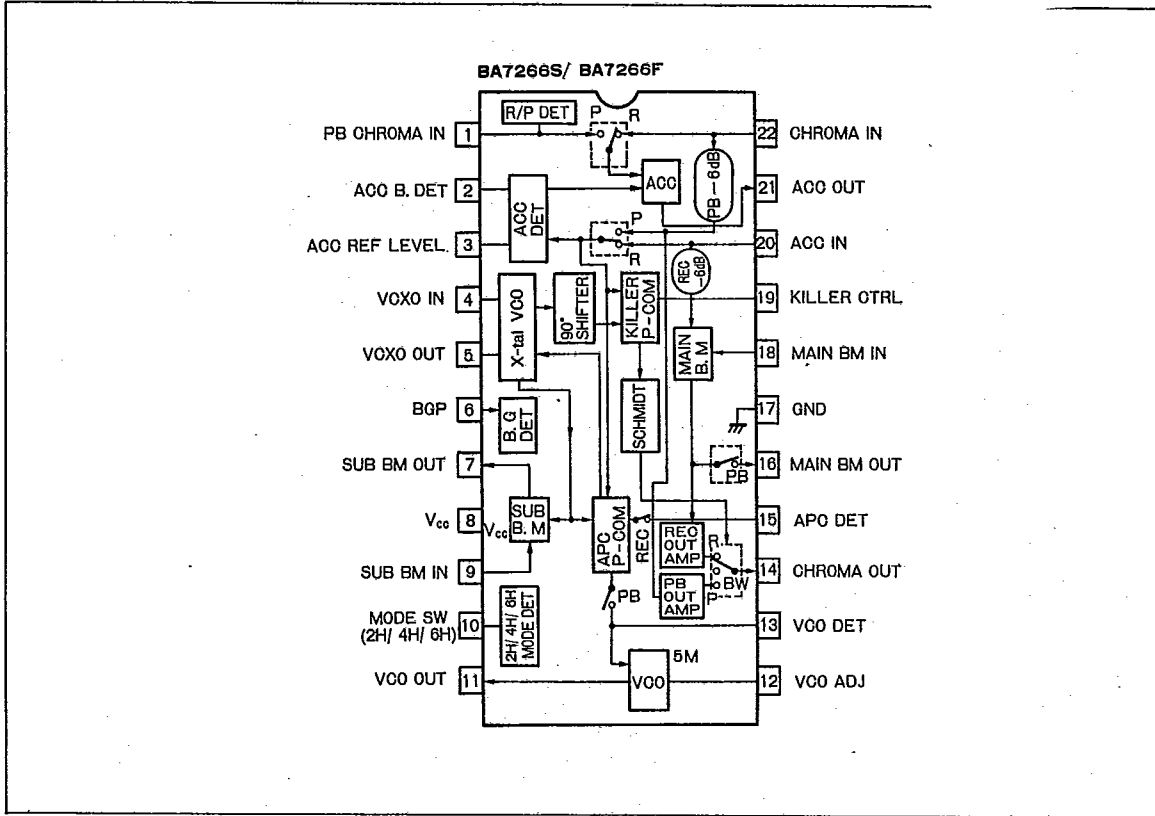
- 1) Provided with a 2H/4H/6H mode switch.
- 2) Small current consumption ($I_Q = 26 mA$).
- 3) A small number of externally attached parts.

● 用途

VTR

● Application

VTR



● 絶対最大定格/Absolute Maximum Ratings (Ta=25°C)

Parameter	Symbol	Limits	Unit
電源電圧	V _{cc}	6	V
許容損失	P _d	500*	mW
動作温度範囲	T _{opr}	-20~70	°C
保存温度範囲	T _{stg}	-55~125	°C

* Ta=25°C以上で使用する場合は、1°Cにつき5mWを減じる

VTR用

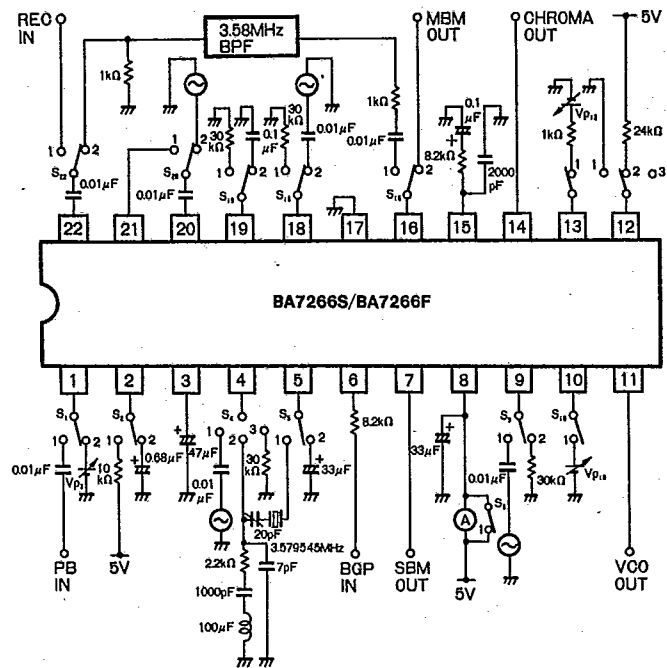


ビデオ信号処理

● 電気的特性/Electrical Characteristics (Unless otherwise noted, Ta = 25°C, VCC = 5V)

T-77-21

Parameter	Symbol	Mn.	Typ.	Max.	Unit	Conditions
無信号時電流	I _Q	—	23	—	mA	—
REC出力振幅	V _{14-R}	—	0.8	—	V _{P-P}	バースト IN=0.1V _{P-P} クロマ IN=0.2V _{P-P}
REC ACC制御感度	H _{AGC-B}	—	1	—	dB	上記入力を+6dB, -15dB
クロマACC	H _{AGC-C}	—	3	—	dB	バースト IN=0.1V _{P-P} クロマ IN=0.2V _{P-P} , 0V _{P-P}
メインBMアンプゲイン	G _{V-16}	—	9.5	—	dB	V ₂₀ =0.5V _{P-P} , f ₂₀ =3.58MHz
メインBMキャリアリーク	CL ₁₆	—	-40	—	dB	V ₂₀ =0.5V _{P-P} , f ₂₀ =0.63MHz V ₁₈ =0.25V _{P-P} , f ₁₈ =4.21MHz
バーストエンファシス量	G _{EH}	—	6	—	dB	V ₂₀ =0.25V _{P-P} , f ₂₀ =3.58MHz
RECカレントアップ率	G _{REC}	—	1.5	—	dB	V ₂₀ =0.25V _{P-P} , f ₂₀ =3.58MHz
PB出力振幅(2H)	V _{14-P}	—	0.3	—	V _{P-P}	V ₁ =0.2V _{P-P} , f ₁ =0.63MHz
バーストディエンファシス量	G _{DE}	—	-5.5	—	dB	V ₁ =0.2V _{P-P} , f ₁ =0.63MHz
PB/RECクロストーク	CT _{14-P}	—	-50	—	dB	V ₂₂ =0.5V _{P-P} , f ₂₂ =3.58MHz
REC制御電圧	S _{1-REC}	—	> 4.6	—	dB	V ₂₂ =0.5V _{P-P} , f ₂₂ =3.58MHz
サブBMアンプゲイン	G _{V-7}	—	3	—	V	V ₉ =0.65V _{P-P} , f ₉ =421MHz
サブBMキャリアリーク	CL-7	—	-40	—	dB	V ₄ =0.5V _{P-P} , f ₄ =3.58MHz V ₉ =0.65V _{P-P} , f ₉ =0.63MHz
キラー感度(ON)	K _{GATE1}	—	-17	—	dB	20pin バースト IN=0.25V _{P-P} (0dB)
キラー感度(OFF)	K _{GATE2}	—	-15	—	dB	20pin バースト IN=0.25V _{P-P} (0dB)
キラー出力(LOW)	V _{14-L}	—	< 0.5	—	V	—
VCOフリーラン周波数	f _{OSC}	—	5	—	MHz	—
VCO制御感度	B ₂	—	1.5	—	kHz/mV	—
VCO出力振幅	V ₁₁	—	0.7	—	V _{P-P}	—
REC PULL INレンジ(H)	f _{APC-H}	—	800	—	Hz	V ₂₀ =0.25V _{P-P}
REC PULL INレンジ(L)	f _{APC-L}	—	-800	—	Hz	V ₂₀ =0.25V _{P-P}
2Hモード	S ₁₀₋₁	—	< 0.6	—	V	—
4Hモード	S ₁₀₋₂	1.6	—	2.0	V	—
6Hモード	S ₁₀₋₃	3.2	—	3.6	V	—



注：BPFの特性は上記定数で3.58MHzの成分が-6dBとなるものとする。

Fig. 1

VTR用



ビデオ信号処理