

# BA715/BA4558 BA4558F

## デュアルオペアンプ Dual Operational Amplifier

BA715、BA4558は消費電力の小さい独立した内部位相補正型のオペアンプ2回路を単一のシリコンチップ上に構成したモノリシックICです。高速、広帯域、ローノイズなどの特長があります。

温度特性が優れており、利得帯域幅積がそろっていますので、各種電子回路に応用できます。BA4558はDIP8pinで、4558タイプのオペアンプとピンコンパチブルになっています。BA715はSIP9pinのパッケージを使用しています。BA4558FはMF8pinのパッケージを使用しています。

The BA715 and BA4558 are monolithic ICs, in each of which 2 small-power, independent internal phase compensation type operational amplifier circuits are fabricated on a single silicon chip. Features include high rate, wide band, low noise, etc.

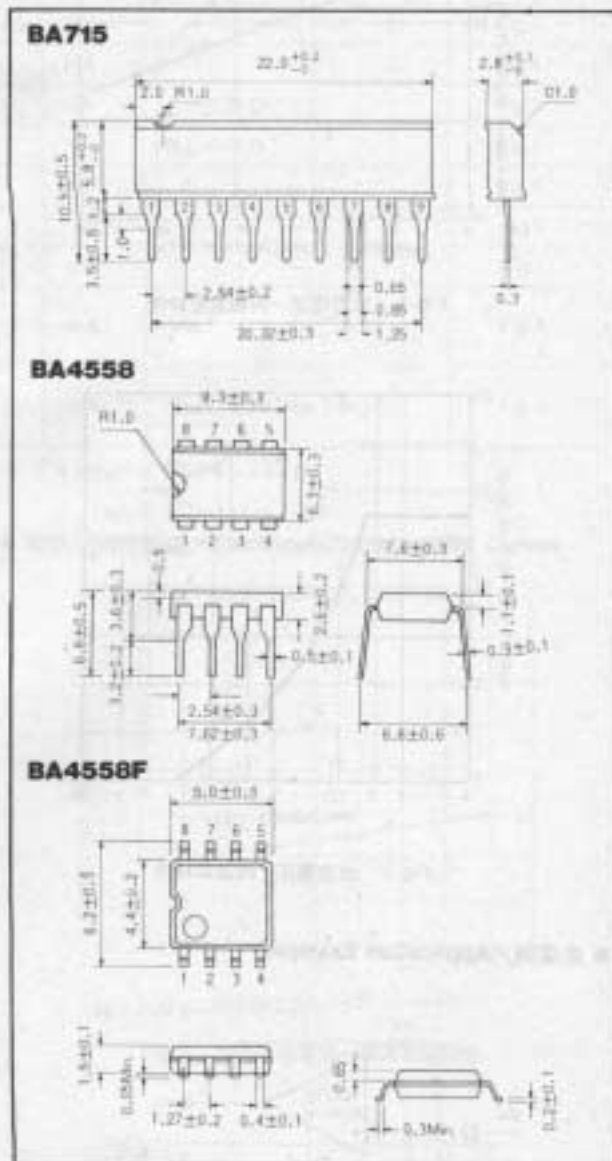
### ● 特長

- 1) 消費電力が約50mW (Typ.) と小さい。
- 2) 出力短絡保護回路を内蔵している。
- 3) 内部位相補正形である。
- 4) ラッチアップがない。
- 5) 同相モード及び差動電圧範囲が広い。
- 6) 高利得、低雑音である。
- 7) BA715は対称端子配置のため逆挿入使用が可能。

### ● Features

- 1) Power consumption as small as about 50mW (typ.).
- 2) Built-in output short-circuit protecting circuit.
- 3) Internal phase compensation type
- 4) No latch-up
- 5) Wide same phase mode and differential voltage ranges
- 6) High gain, low noise
- 7) The symmetrical terminal layout of the BA715 allows reverse pin insertion for use.

### ● 外形寸法図/Dimensions (Unit: mm)



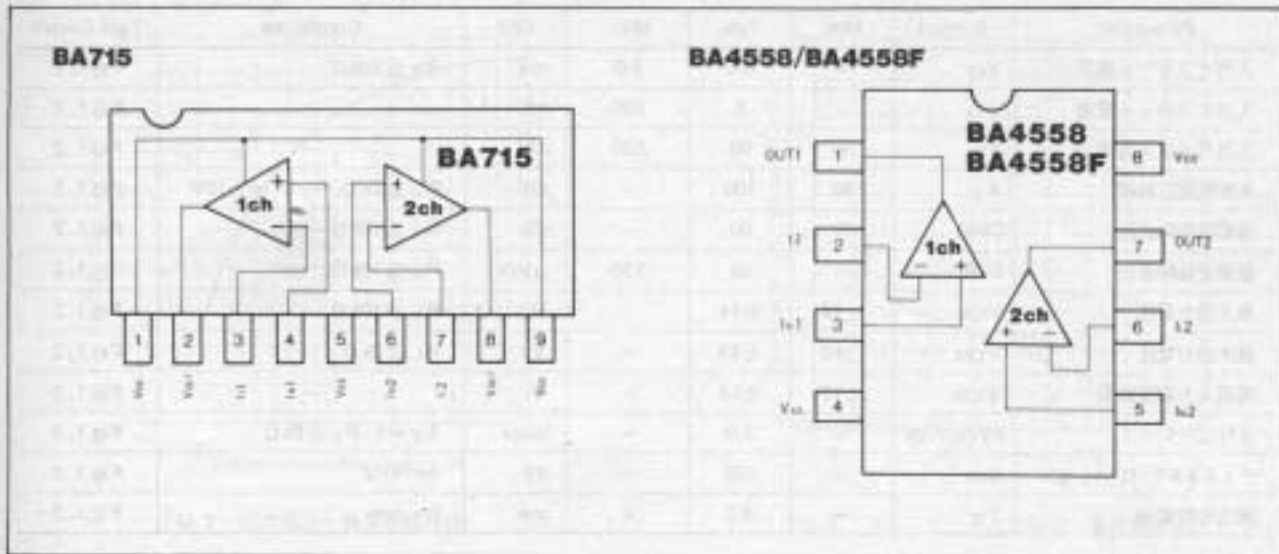
### ● 用途

アクティブフィルタ  
オーディオアンプ  
VCO  
その他電子回路

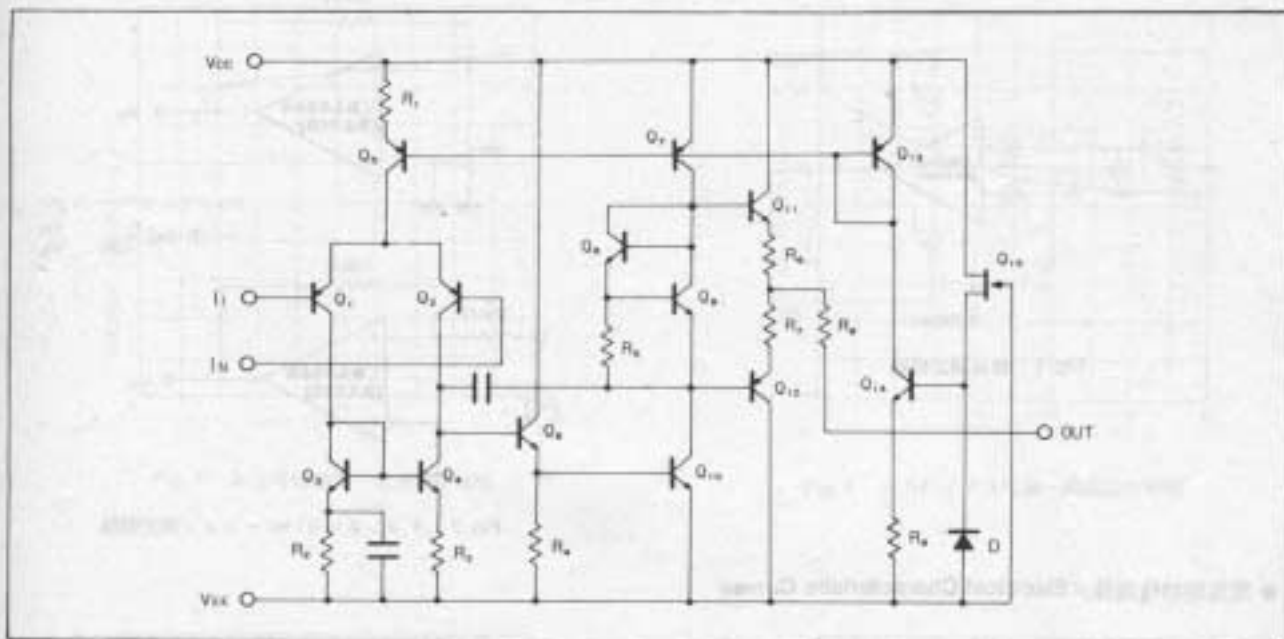
### ● Applications

Active filters  
Audio amplifiers  
VCOs  
Other electronic circuits

## ● ブロックダイアグラム/Block Diagram



## ● 内部回路構成図/Circuit Diagram



## ● 絶対最大定格/Absolute Maximum Ratings (Ta=25°C)

Parameter	Symbol	Limits	Unit
電源電圧	V <sub>CC</sub> V <sub>EE</sub>	+18 -18	V
許容損失	P <sub>d</sub>	500 *1	mW
動作温度範囲	T <sub>opr</sub>	-20~75	°C
保存温度範囲	T <sub>stg</sub>	-55~125	°C
差動入力電圧	V <sub>ID</sub>	±30	V
同相入力電圧	V <sub>ICM</sub>	±15 *2	V

\*1 Ta=25°C以上で使用する場合、1°Cにつき5mWを減じる

\*2 電源電圧値まで許容できます。上記はV<sub>CC</sub>=+15V、V<sub>EE</sub>=-15Vのときの値です

● 電気的特性/Electrical Characteristics ( $T_a=25^\circ\text{C}$ ,  $V_{CC}=+15\text{V}$ ,  $V_{EE}=-15\text{V}$ )

Parameter	Symbol	Min.	Typ.	Max.	Unit	Conditions	Test Circuit
入力オフセット電圧	$V_{IO}$	—	0.5	6.0	mV	$R_s \leq 10\text{k}\Omega$	Fig.1, 2
入力オフセット電流	$I_{IO}$	—	5	200	nA	—	Fig.1, 2
入力バイアス電流	$I_B$	—	60	500	nA	—	Fig.1, 2
大振幅電圧利得	$A_V$	86	100	—	dB	$R_L \geq 2\text{k}\Omega$ , $V_{OUT} = \pm 10\text{V}$	Fig.1, 2
同相信号除去比	CMR	70	90	—	dB	$R_s \leq 10\text{k}\Omega$	Fig.1, 2
電源変動除去比	SVR	—	30	150	$\mu\text{V/V}$	$R_s \leq 10\text{k}\Omega$	Fig.1, 2
最大出力電圧	$V_{OM}$	$\pm 12$	$\pm 14$	—	V	$R_L \geq 10\text{k}\Omega$	Fig.1, 2
最大出力電圧	$V_{OM}$	$\pm 10$	$\pm 13$	—	V	$R_L \geq 2\text{k}\Omega$	Fig.1, 2
同相入力電圧範囲	$V_{ICM}$	$\pm 12$	$\pm 14$	—	V	—	Fig.1, 2
スリューレート	$dV_{OUT}/dt$	—	1.0	—	V/ $\mu\text{s}$	$A_V = 1$ , $R_L \geq 2\text{k}\Omega$	Fig.1, 2
チャンネルセパレーション	SEP	—	105	—	dB	$f = 1\text{kHz}$	Fig.1, 2
無信号時電流	$I_Q$	—	3.2	6	mA	$R_L = \infty$	Fig.1, 2

## ● 測定回路図/Test Circuit

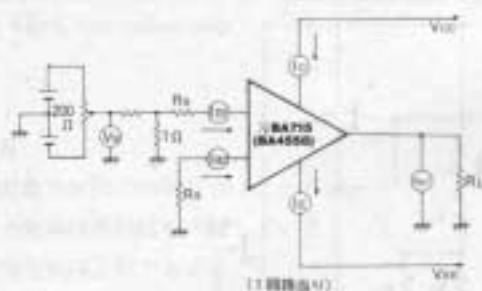


Fig. 1 雑音測定回路

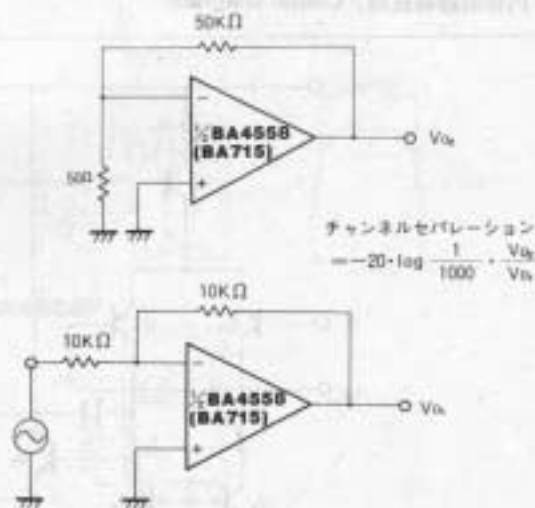


Fig. 2 チャンネルセパレーション測定回路

## ● 電気的特性曲線/Electrical Characteristic Curves

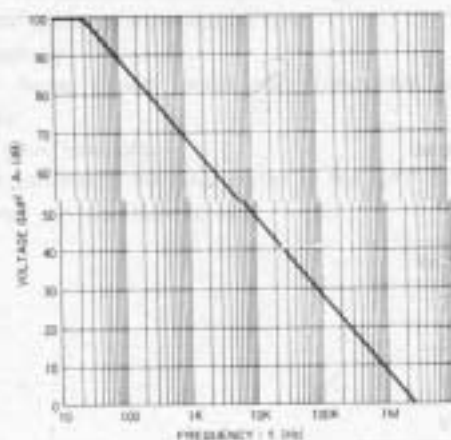


Fig. 3 大振幅電圧利得—周波数特性

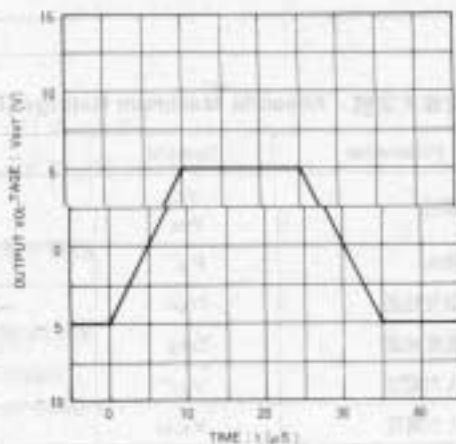


Fig. 4 出力応答特性