

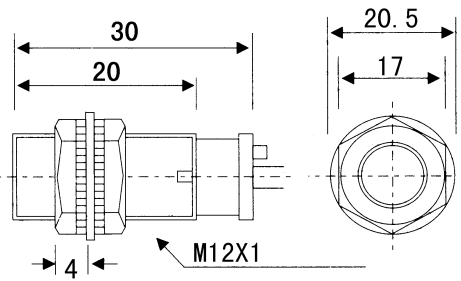
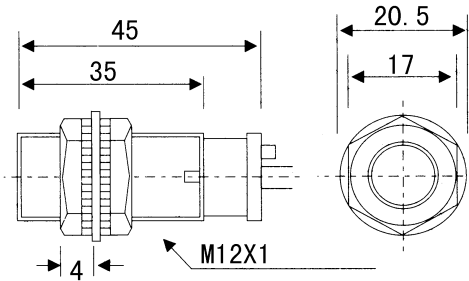


SR12B-系列			SR12C-系列				
外观图							
							
外型尺寸	埋入式			埋入式			
安装方式	埋入式			埋入式			
型号	直流型	NPN	常开	SR12B-10DN	SR12C-10DN	图 1	
			常闭	SR12B-10DN2	SR12C-10DN2	图 1	
		PNP	常开				
			常闭				
			常开	SR12B-10DP	SR12C-10DP	图 2	
			常闭	SR12B-10DP2	SR12C-10DP2	图 2	
	二线	常开					
		常闭					
	交流型	二线常开					
		二线常闭					

检测距离	≤10mm	≤10mm
检测物体	磁铁	
标准检测物体	磁铁 10x10x1mm	
电源电压	直流 (NPN, PNP, 二线) 型: 10-30VDC, 交流型: 90-250VAC	
静耗电流	直流 (NPN, PNP, 二线) 型: 3mA/12V, 5mA/24V, 交流型: 3mA 以下	
响应频率	直流型: 300Hz, 交流型: 20Hz	
输出电流	阻抗性负载: 200mA, 感抗性负载: 100mA	
回路保护	直流型: 反连接, 浪涌吸收	
环境温度	温度: -25℃ +75℃ (但不结冰)	
残余电压	直流 (NPN, PNP) 三线型: 1.5V 以下, 直流二线型: 3V 以下, 交流型: 8V 以下	
绝缘阻抗	50MΩ 以上 (用 DC500V 摇表, 带电部分一起和壳体间)	
耐电压	AC1500V 50/60Hz, 带电部分一起与壳体间, 1 分钟	
防护等级	IP67 (IEC 规格)	

输出回路 与 接线图 :

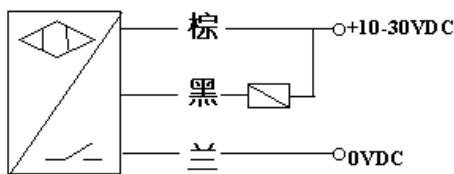


图1: NPN常开或常闭三线输出

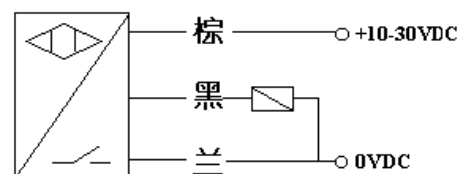


图2: PNP常开或常闭三线输出

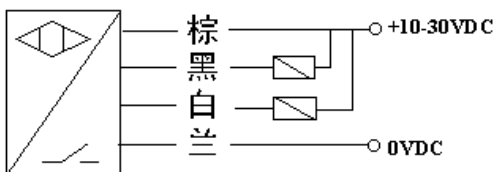


图3: NPN常开和常闭四线输出

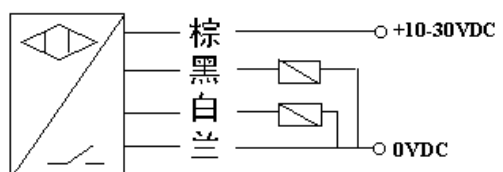


图4: PNP常开和常闭四线输出

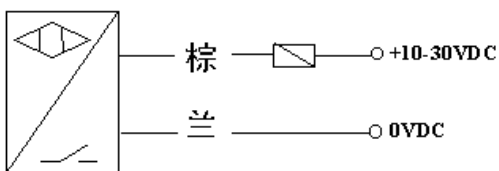


图5: 直流二线输出

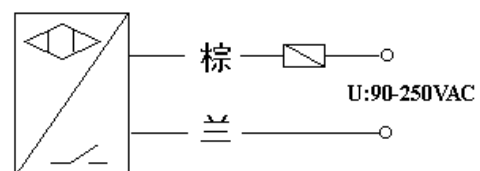


图6: 交流二线输出