



## PIC-12043S Series

PIC-12043Sシリーズは、最先端の光技術と半導体技術により、高感度、高速応答のフォトダイオードと信号処理回路を超小型（容積比：当社比1/10以下）のパッケージに内蔵した光リモコン用受光センサーです。また、トップビュー、サイドビューのリード形状を用意していますのでセット側の意匠に柔軟に対応できます。

The PIC-12043S series is a detecting sensor for light remote control made up of a signal processing circuit and a highly sensitive, hi-speed response photodiode combined together into a super small package using the most advanced of light and semi-conductor technology.

### 特長 FEATURES

- 超小型
- 低コスト
- 高信頼性
- Super small type
- Low cost
- Highly dependable

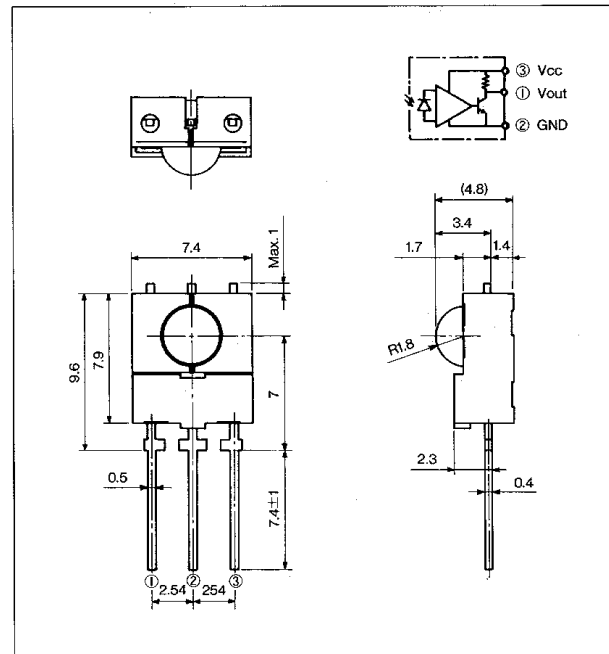
### 用途 APPLICATIONS

- 各種光リモコン
- Optical remote controls

### シリーズ SERIES

- PIC-12041S 40.0kHz
- PIC-12042S 36.7kHz
- PIC-12043S 37.9kHz
- PIC-12044S 32.7kHz (開発中)
- PIC-12045S 56.9kHz

### 外形寸法 DIMENSIONS (Unit:mm)



### 最大定格 MAXIMUM RATINGS

(Ta=25°C)

Item	Symbol	Rating	Unit
電源電圧 Supply voltage	V <sub>cc</sub>	5.0	V
動作温度 Operating temp.	Topr.	-10~+60	°C
保存温度 Storage temp.	Tstg.	-20~+75	°C

### 電気的光学的特性 ELECTRO-OPTICAL CHARACTERISTICS

(Ta=25°C)

Item	Symbol	Min.	Typ.	Max.	Unit
電源電圧 Power supply voltage	V <sub>cc</sub>	4.7		5.3	V
消費電流 Consumption of current*1	I <sub>cc</sub>			5	mA
到達距離 Distance between emitter and detector*2	ℓ		10		m
半値角 Half angle*3	△θ		±45		deg.
同調周波数 Tuning frequency	f <sub>o</sub>		37.9*5		kHz
ピーク感度波長 Peak wavelength	λ <sub>p</sub>		940		nm
出力形態 Output form	—	アクティブ・ロウ Active low			—
ローレベル出力電圧 Low level output voltage*4	V <sub>OL</sub>			0.5	V
ハイレベル出力電圧 High level output voltage*4	V <sub>OH</sub>	4.2			V

- \*1. 無信号時。
- \*2. 当社標準送信機使用。
- \*3. 水平方向及び垂直方向。
- \*4. V<sub>cc</sub>=5V 当社標準送信機光軸上30cmの距離にて。
- \*5. 各種周波数があります。

- \*1. at no signal
- \*2. by our typical projector
- \*3. X, Y direction
- \*4. V<sub>cc</sub>=5V, ℓ=30cm from our typical projector
- \*5. For most type of transmitters "fo" are available.

# PIC-12043SM Series

PIC-12043SMシリーズは、最先端の光技術と半導体技術により、高感度、高速応答のフォトダイオードと信号処理回路を超小型（容積比：当社比1/10以下）のパッケージに内蔵した光リモコン用受光センサーです。また、トップビュー、サイドビューのリード形状を用意していますのでセット側の意匠に柔軟に対応できます。

The PIC-12043SM series is a detecting sensor for light remote control made up of a signal processing circuit and a highly sensitive, hi-speed response photodiode combined together into a super small package using the most advanced of light and semi-conductor technology.

## 特長 FEATURES

- 超小型
- 低コスト
- 高信頼性
- Super small type
- Low cost
- Highly dependable

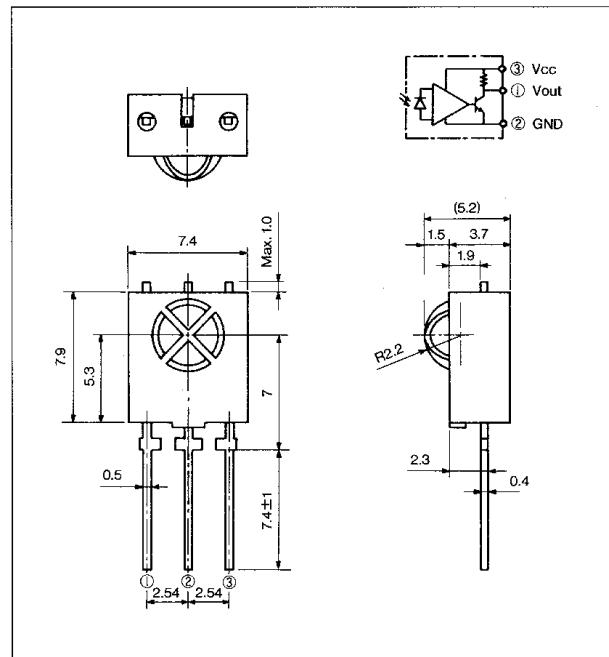
## 用途 APPLICATIONS

- 各種光リモコン
- Optical remote controls

## シリーズ SERIES

- PIC-12041SM 40.0kHz
- PIC-12042SM 36.7kHz
- PIC-12043SM 37.9kHz
- PIC-12044SM 32.7kHz (開発中)
- PIC-12045SM 56.9kHz

## 外形寸法 DIMENSIONS (Unit:mm)



## 最大定格 MAXIMUM RATINGS

(Ta=25°C)

Item	Symbol	Rating	Unit
電源電圧 Supply voltage	V <sub>cc</sub>	5.0	V
動作温度 Operating temp.	T <sub>opr.</sub>	-10~+60	°C
保存温度 Storage temp.	T <sub>stg.</sub>	-20~+75	°C

## 電気的光学的特性 ELECTRO-OPTICAL CHARACTERISTICS

(Ta=25°C)

Item	Symbol	Min.	Typ.	Max.	Unit
電源電圧 Power supply voltage	V <sub>cc</sub>	4.7		5.3	V
消費電流 Consumption of current*1	I <sub>cc</sub>			5	mA
到達距離 Distance between emitter and detector*2	ℓ		10		m
半値角 Half angle*3	△θ		±45		deg.
同調周波数 Tuning frequency	f <sub>o</sub>		37.9*5		kHz
ピーク感度波長 Peak wavelength	λ <sub>p</sub>		940		nm
出力形態 Output form	—	アクティブ・ロウ Active low			—
ローレベル出力電圧 Low level output voltage*4	V <sub>OL</sub>			0.5	V
ハイレベル出力電圧 High level output voltage*4	V <sub>OH</sub>	4.2			V

\*1.無信号時。

\*2.当社標準送信機使用。

\*3.水平方向及び垂直方向。

\*4. V<sub>cc</sub>=5V当社標準送信機光軸上30cmの距離にて。

\*5.各種周波数があります。

\*1.at no signal

\*2.by our typical projector

\*3.X,Y direction

\*4.V<sub>cc</sub>=5V, ℓ=30cm from our typical projector

\*5.For most type of transmitters "fo" are available.

# PIC-12043T Series

PIC-12043Tシリーズは、最先端の光技術と半導体技術により、高感度、高速応答のフォトダイオードと信号処理回路を超小型（容積比：当社比1/10以下）のパッケージに内蔵した光リモコン用受光センサーです。また、トップビュー、サイドビューのリード形状を用意していますのでセット側の意匠に柔軟に対応できます。

The PIC-12043T series is a detecting sensor for light remote control made up of a signal processing circuit and a highly sensitive, hi-speed response photodiode combined together into a super small package using the most advanced of light and semi-conductor technology.

## 特長 FEATURES

- 超小型
- 低コスト
- 高信頼性
- Super small type
- Low cost
- Highly dependable

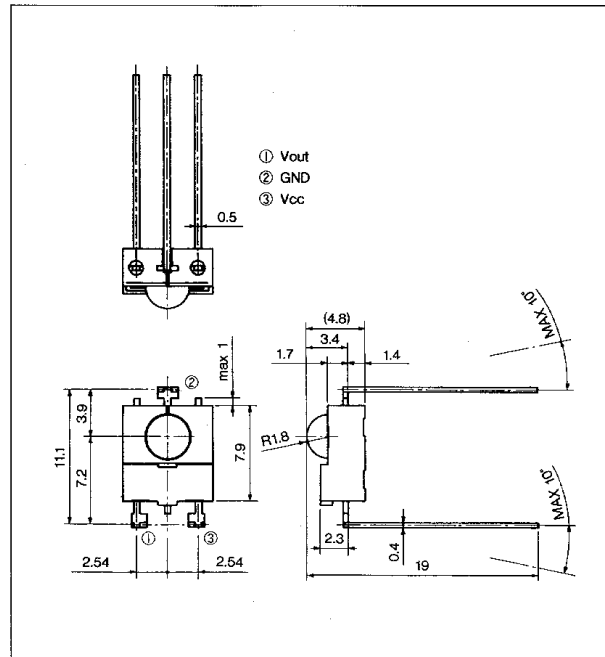
## 用途 APPLICATIONS

- 各種光リモコン
- Optical remote controls

## シリーズ SERIES

- PIC-12041T 40.0kHz
- PIC-12042T 36.7kHz
- PIC-12043T 37.9kHz
- PIC-12044T 32.7kHz (開発中)
- PIC-12045T 56.9kHz

## 外形寸法 DIMENSIONS (Unit:mm)



## 最大定格 MAXIMUM RATINGS

(Ta=25°C)

Item	Symbol	Rating	Unit
電源電圧 Supply voltage	V <sub>cc</sub>	5.0	V
動作温度 Operating temp.	T <sub>opr.</sub>	-10~+60	°C
保存温度 Storage temp.	T <sub>stg.</sub>	-20~+75	°C

## 電気的光学的特性 ELECTRO-OPTICAL CHARACTERISTICS

(Ta=25°C)

Item	Symbol	Min.	Typ.	Max.	Unit
電源電圧 Power supply voltage	V <sub>cc</sub>	4.7		5.3	V
消費電流 Consumption of current*1	I <sub>cc</sub>			5	mA
到達距離 Distance between emitter and detector*2	ℓ		10		m
半値角 Half angle*3	△θ		±45		deg.
同調周波数 Tuning frequency	f <sub>o</sub>		37.9*5		kHz
ピーク感度波長 Peak wavelength	λ <sub>p</sub>		940		nm
出力形態 Output form	—	アクティブ・ロウ Active low			—
ローレベル出力電圧 Low level output voltage*4	V <sub>OL</sub>			0.5	V
ハイレベル出力電圧 High level output voltage*4	V <sub>OH</sub>	4.2			V

\*1.無信号時。

\*2.当社標準送信機使用。

\*3.水平方向及び垂直方向。

\*4. V<sub>cc</sub>=5V当社標準送信機光軸上30cmの距離にて。

\*5.各種周波数があります。

\*1.at no signal

\*2.by our typical projector

\*3.X,Y direction

\*4.V<sub>cc</sub>=5V, ℓ=30cm from our typical projector

\*5.For most type of transmitters "fo" are available

# PIC-12043TM Series

PIC-12043TMシリーズは、最先端の光技術と半導体技術により、高感度、高速応答のフォトダイオードと信号処理回路を超小型（容積比：当社比1/10以下）のパッケージに内蔵した光リモコン用受光センサーです。また、トップビュー、サイドビューのリード形状を用意していますのでセット側の意匠に柔軟に対応できます。

The PIC-12043TM series is a detecting sensor for light remote control made up of a signal processing circuit and a highly sensitive, hi-speed response photodiode combined together into a super small package using the most advanced of light and semi-conductor technology.

## 特長 FEATURES

- 超小型
- 低コスト
- 高信頼性
- Super small type
- Low cost
- Highly dependable

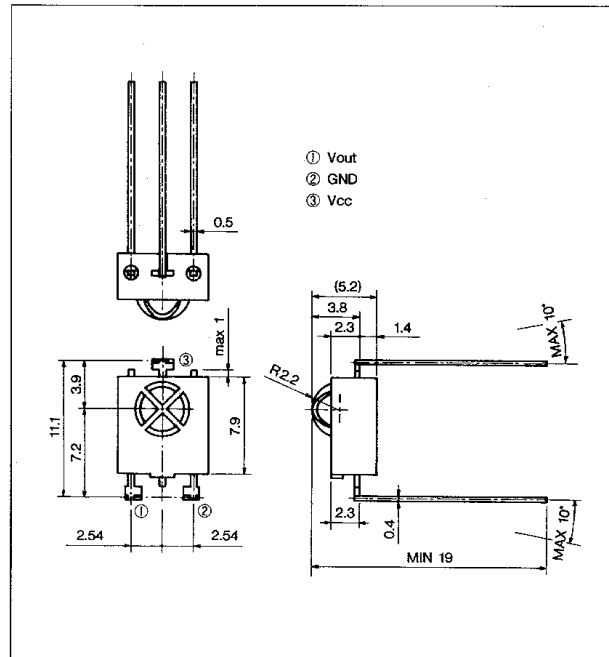
## 用途 APPLICATIONS

- 各種光リモコン
- Optical remote controls

## シリーズ SERIES

- PIC-12041TM 40.0kHz
- PIC-12042TM 36.7kHz
- PIC-12043TM 37.9kHz
- PIC-12044TM 32.7kHz（開発中）
- PIC-12045TM 56.9kHz

## 外形寸法 DIMENSIONS (Unit:mm)



## 最大定格 MAXIMUM RATINGS

(Ta=25°C)

Item	Symbol	Rating	Unit
電源電圧 Supply voltage	V <sub>cc</sub>	5.0	V
動作温度 Operating temp.	T <sub>opr.</sub>	-10~+60	°C
保存温度 Storage temp.	T <sub>stg.</sub>	-20~+75	°C

## 電気的光学的特性 ELECTRO-OPTICAL CHARACTERISTICS

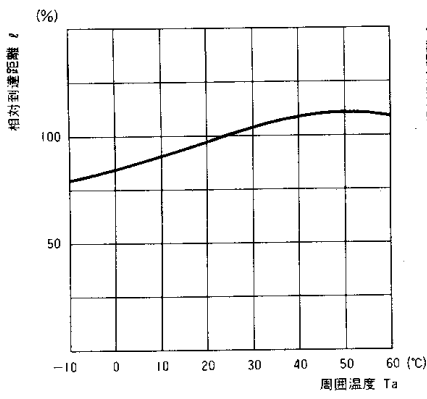
(Ta=25°C)

Item	Symbol	Min.	Typ.	Max.	Unit
電源電圧 Power supply voltage	V <sub>cc</sub>	4.7		5.3	V
消費電流 Consumption of current*1	I <sub>cc</sub>			5	mA
到達距離 Distance between emitter and detector*2	ℓ		10		m
半値角 Half angle*3	△θ		±45		deg.
同調周波数 Tuning frequency	f <sub>o</sub>		37.9*5		kHz
ピーク感度波長 Peak wavelength	λ <sub>p</sub>		940		nm
出力形態 Output form	—	アクティブ・ロウ Active low			—
ローレベル出力電圧 Low level output voltage*4	V <sub>oL</sub>			0.5	V
ハイレベル出力電圧 High level output voltage*4	V <sub>oH</sub>	4.2			V

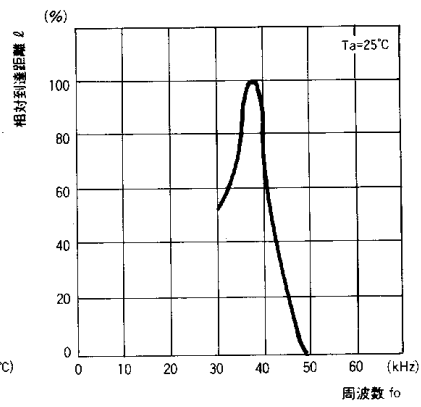
- \*1.無信号時。
- \*2.当社標準送信機使用。
- \*3.水平方向及び垂直方向。
- \*4. V<sub>cc</sub>=5V当社標準送信機光軸上30cmの距離にて。
- \*5.各種周波数があります。

- \*1.at no signal
- \*2.by our typical projector
- \*3.X,Y direction
- \*4.V<sub>cc</sub>=5V, ℓ=30cm from our typical projector
- \*5.For most type of transmitters "fo" are available.

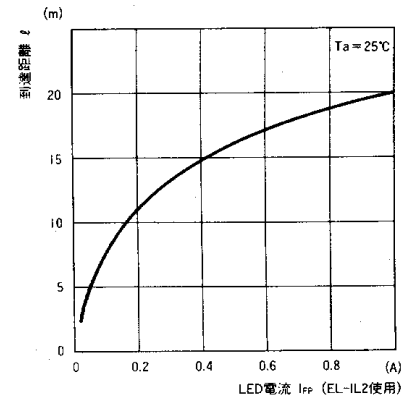
■到達距離/周囲温度特性  $l/T_a$



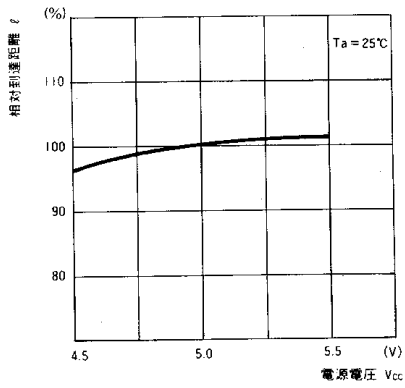
■到達距離/周波数特性  $l/f_o$



■到達距離/LED電流特性  $l/I_{FP}$



■到達距離/電源電圧特性  $l/V_{CC}$



■指向特性

