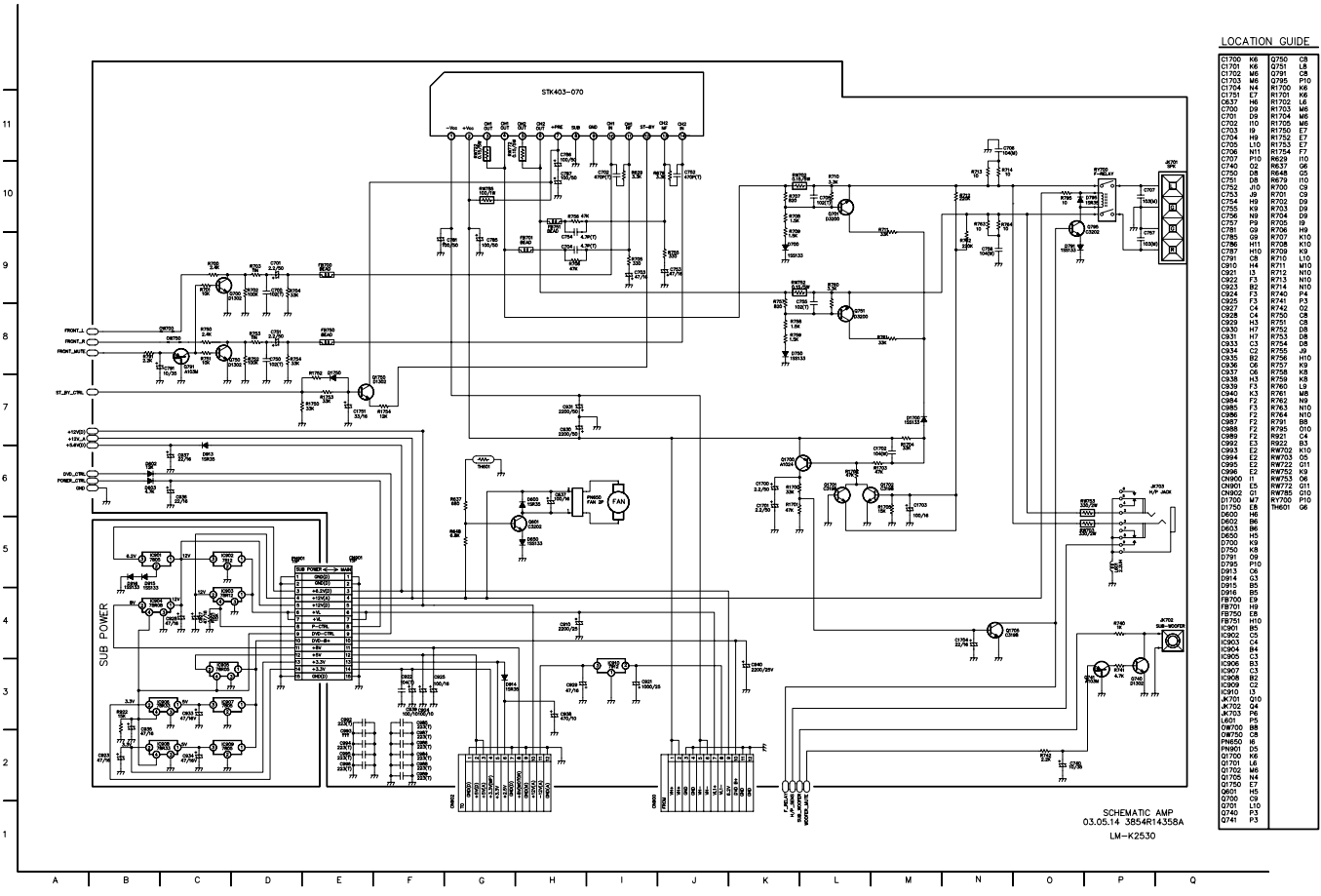


• AMP SCHEMATIC DIAGRAM



LOCATION GUIDE	
C1700	K6
C1701	M6
C1702	M6
C1703	M6
C1704	M4
C1751	E7
C827	H6
C700	D9
C701	D9
C702	D9
C703	D9
C704	D9
C705	L10
C706	H11
C707	P10
C746	O2
C750	DR
C751	DR
C752	J10
C753	H9
C754	H9
C755	H9
C756	H9
C757	P9
C758	GR
C759	GR
C760	H11
C761	H10
C810	H4
C811	H4
C821	F1
C822	F1
C823	F1
C824	F1
C825	F3
C826	F4
C828	C4
C829	H3
C830	H7
C831	C3
C832	C2
C833	C3
C834	C2
C835	B2
C836	C2
C837	C4
C838	H3
C839	H3
C840	K3
C841	F2
C842	F3
C843	F2
C844	F2
C845	F1
C846	F2
C847	F2
C848	F1
C849	F2
C850	E2
C851	E2
C852	E2
C853	E2
C854	E2
C855	E2
C856	E2
C857	E2
C858	E2
C859	E2
C860	E2
C861	E2
C862	E2
C863	E2
C864	E2
C865	E2
C866	E2
C867	E2
C868	E2
C869	E2
C870	E2
C871	E2
C872	E2
C873	E2
C874	E2
C875	E2
C876	E2
C877	E2
C878	E2
C879	E2
C880	E2
C881	E2
C882	E2
C883	E2
C884	E2
C885	E2
C886	E2
C887	F2
C888	F2
C889	F2
C890	F2
C891	F2
C892	F2
C893	F2
C894	F2
C895	F2
C896	F2
C897	F2
C898	F2
C899	F2
C900	F2
C901	F2
C902	F2
C903	F2
C904	F2
C905	F2
C906	F2
C907	F2
C908	F2
C909	F2
C910	F2
C911	F2
C912	F2
C913	F2
C914	F2
C915	F2
C916	F2
C917	F2
C918	F2
C919	F2
C920	F2
C921	F2
C922	F2
C923	F2
C924	F2
C925	F2
C926	F2
C927	F2
C928	F2
C929	F2
C930	F2
C931	F2
C932	F2
C933	F2
C934	F2
C935	F2
C936	F2
C937	F2
C938	F2
C939	F2
C940	F2
C941	F2
C942	F2
C943	F2
C944	F2
C945	F2
C946	F2
C947	F2
C948	F2
C949	F2
C950	F2
C951	F2
C952	F2
C953	F2
C954	F2
C955	F2
C956	F2
C957	F2
C958	F2
C959	F2
C960	F2
C961	F2
C962	F2
C963	F2
C964	F2
C965	F2
C966	F2
C967	F2
C968	F2
C969	F2
C970	F2
C971	F2
C972	F2
C973	F2
C974	F2
C975	F2
C976	F2
C977	F2
C978	F2
C979	F2
C980	F2
C981	F2
C982	F2
C983	F2
C984	F2
C985	F2
C986	F2
C987	F2
C988	F2
C989	F2
C990	F2
C991	F2
C992	F2
C993	F2
C994	F2
C995	F2
C996	F2
C997	F2
C998	F2
C999	F2
C1000	F2

SCHEMATIC AMP  
03.05.14 3554R14358A  
LM-K2530

Downloaded from [Elcodis.com](http://Elcodis.com) electronic components distributor