

*半導体ニュース No.1652 とさしかえてください。

STK7308 — 厚膜混成集積回路 — カラーテレビ用 オフラインスイッチング電源

- 特長
- ・三洋独自の絶縁金属基板「IMST」を採用したスイッチング電源用パワーICである。
 - ・1個のICで ac 85~280 V を切り換えなしで使用できる安定化電源を構成できる。
 - ・20~100 W までシリーズ化されており、各タイプとも、15ピンでピンコンパチブルである。
 - ・発振回路は自動発振式である。
 - ・出力電圧精度は ファンクショナルトリミングにより高精度 ($\pm 1\%$) に設定されている。
 - ・2次側から1次側へのフィードバックがないため、つきのような特長がある。
 - ①回路が簡素で部品点数が少なく、安価で信頼性の高い電源となる。
 - ②フォトカプラ等のフィードバック系に用いる絶縁素子が不要のため、安全規格の取得が容易である。

最大定格 / $T_a = 25^\circ\text{C}$

		unit
交流入力電圧	V_{acmax}	280 V_{rms}
最大出力電力	P_{omax} ac 85~280V	80 W
	ac 150~280V	100 W
動作時IC基板温度	T_c	105 $^\circ\text{C}$
熱抵抗	θ_{jc}	1.8 $^\circ\text{C}/\text{W}$
接合部温度	T_j	150 $^\circ\text{C}$
動作周囲温度	T_{opg}	-10~+65 $^\circ\text{C}$
保存周囲温度	T_{stg}	-30~+105 $^\circ\text{C}$

動作特性 / $T_a = 25^\circ\text{C}$, 指定測定回路において:

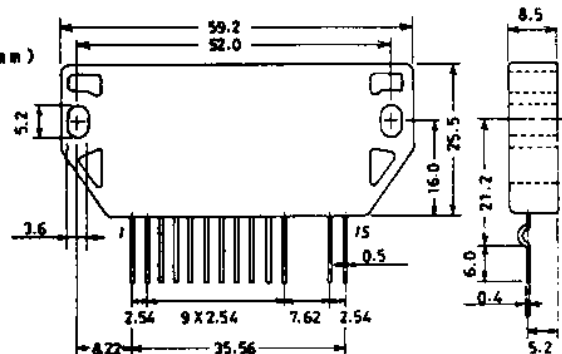
		min	typ	max	unit
設定出力電圧	$V_{ac}=200V, I_o=0.3A$	114	115	116	V
ラインレギュレーション	$V_{ac}=85\sim 280V, I_o=0.6A$		0.4	1.0	V
ロードレギュレーション	$V_{ac}=200V, I_o=0.3\sim 0.7A$		1.0	1.5	V
入力電力	$V_{ac}=200V, I_o=0.7A$		103	106	W
出力リップル電圧	$V_{ac}=200V, I_o=0.7A$		0.4	0.6	V_{p-p}
温度係数	$V_{ac}=200V, I_o=0.7A$		7		$mV/^\circ\text{C}$
減電圧特性	$V_{ac}=85V, I_o=0.7A$	111.0	112.5		V
軽負荷特性	$V_{ac}=200V, R_L=4.7k\Omega$		125	135	V

過負荷耐量

負荷短絡耐量

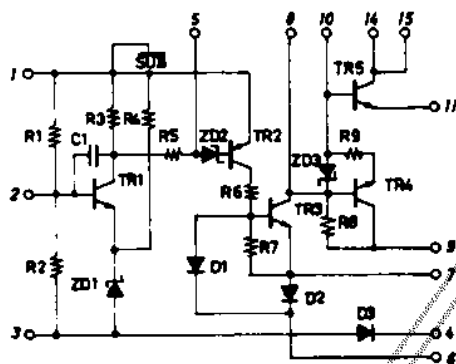
	min	typ	max	unit
負荷短絡耐量	280			V

外形図 4060
(unit:mm)

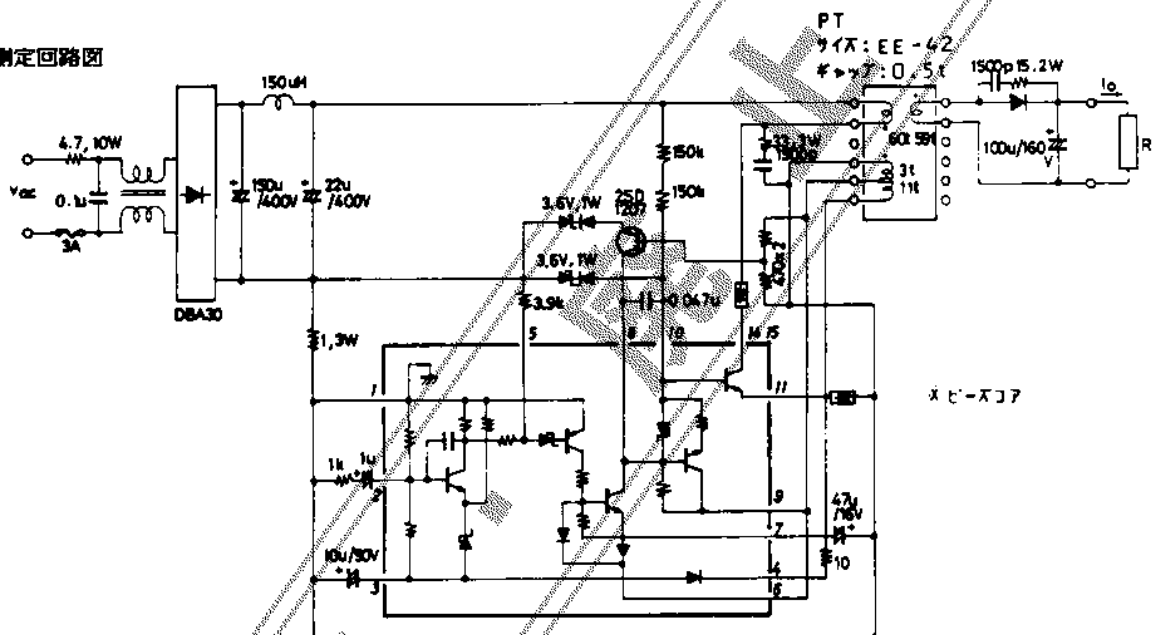


*これらの仕様は、改良などのため変更することがあります。

等価回路



測定回路図



この資料の応用回路および回路定数は一例を示すもので、量産セットとしての設計を保証するものではありません。またこの資料は正確かつ信頼すべきものであると確信しておりますが、その使用にあたっては第三者に工業所有権その他の権利の実施に対する保証を行なうものではありません。

The application circuit diagrams and circuit constants herein are included as an example and provide no guarantee for designing equipment to be mass-produced.

The information herein is believed to be accurate and reliable. However, no responsibility is assumed by SANYO for its use, nor for any infringements of patents or other rights of third parties which may result from its use.