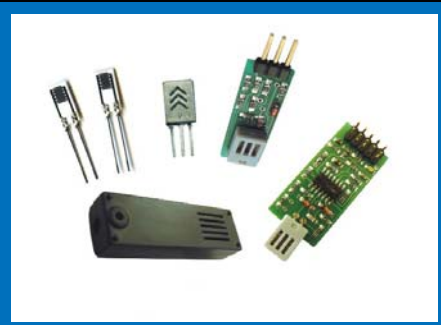


# 湿度传感器及模块

S300 湿度模块

CM-R 低成本湿敏电阻



## S300 湿度模块



模块化设计, 3%~4%RH 精度  
稳定性好, 可靠性高  
电压信号输出, 线性响应  
体积小, 结构简单, 安装方便

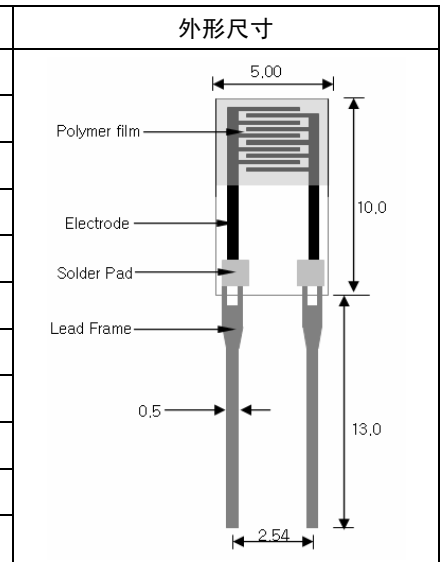
型号	测量范围	信号输出	精度	供电	使用环境
S302H	0~100%RH	0.8~3.9V	±3%RH	5VDC±2%	-40~60℃
S302H3 S302H3B S302H3K	0~100%RH	0.8~3.9V 0.8~3.9V 0~1V	±3%RH	5VDC±2%	-40~60℃
S302H5V1 S302H5V2 S302H5V3 S302H5F1	0~100%RH	0.38~3.68V 1~3V 0.6~3.5V 9740~7940Hz	±4%RH	5VDC±2%	0~50℃
S302H5V5 S302H5V6 S302H5V7	0~100%RH	0.8~3.9V 0~3V 0~3.3V	±4%RH	5VDC±1% 3.3VDC±1% 5VDC±1%	-40~85℃

## CM-R 低成本湿敏电阻



一致性好  
精度高, 抗高湿能力强  
极低成本  
响应快速, 低滞后  
体积小, 结构简单

参数	性能指标
供电	5VAC Max. (正弦波)
功耗	5mW. AC (MAX)
工作温度范围	-20 to 70 ℃
工作湿度范围	0~95%RH
供电频率	100Hz ~ 10kHz
阻值	31 KΩ (at 25℃, 60 ±3%RH, 1kHz)
储存温度范围	-20 ~ 85℃
储存湿度范围	0~95%RH
滞后	≤±2%RH
响应时间	≤60 sec (30%RH ⇌ 90%RH)
精度	≤±3%RH



电阻值与湿度的关系图 (1VAC, 1kHz, 1000 小时测试时间, 浸没水中 10 分钟)

