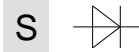


Schnelle Gleichrichterdiode
Fast Diode

D 228 S 22...25



Elektrische Eigenschaften / Electrical properties

Höchstzulässige Werte / Maximum rated values

Periodische Spitzensperrspannung repetitive peak forward reverse voltage	$T_{vj} = -25^{\circ}\text{C} \dots T_{vj\text{max}}$	V_{RRM}	2200 2500	V V
Stoßspitzensperrspannung non-repetitive peak reverse voltage	$T_{vj} = +25^{\circ}\text{C} \dots T_{vj\text{max}}$	V_{RSM}	2300 2600	V V
Durchlaßstrom-Grenzeffektivwert RMS forward current		I_{FRMSM}	450	A
Dauergrenzstrom mean forward current	$T_C = 85^{\circ}\text{C}$ $T_C = 69^{\circ}\text{C}$	I_{FAVM}	228 286	A A
Stoßstrom-Grenzwert surge forward current	$T_{vj} = 25^{\circ}\text{C}, t_p = 10\text{ms}$ $T_{vj} = T_{vj\text{max}}, t_p = 10\text{ms}$	I_{FSM}	3600 3200	A A
Grenzlastintegral I^2t -value	$T_{vj} = 25^{\circ}\text{C}, t_p = 10\text{ms}$ $T_{vj} = T_{vj\text{max}}, t_p = 10\text{ms}$	I^2t	64800 51200	A^2s A^2s

Charakteristische Werte / Characteristic values

Durchlaßspannung forward voltage	$T_{vj} = T_{vj\text{max}}, i_F = 500\text{A}$	V_F	max. 2,12	V
Schleusenspannung threshold voltage	$T_{vj} = T_{vj\text{max}}$	$V_{(TO)}$	1,18	V
Ersatzwiderstand forward slope resistance	$T_{vj} = T_{vj\text{max}}$	r_T	1,8	$\text{m}\Omega$
Spitzenwert der Durchlaßverzögerungsspannung peak value of forward recovery voltage	IEC 747-2 $T_{vj} = T_{vj\text{max}}$ $di_F/dt=200\text{A}/\mu\text{s}, V_R=0\text{V}$	V_{FRM}	45	$\text{V}^{1)}$
Durchlaßverzögerungszeit forward recovery time	IEC 747-2, Methode / method II $T_{vj} = T_{vj\text{max}}, i_{FM}=di_F/dt \cdot t_{fr}$ $di_F/dt=200\text{A}/\mu\text{s}, V_R=0\text{V}$	t_{fr}	2	$\mu\text{s}^{1)}$
Sperrstrom reverse current	$T_{vj} = 25^{\circ}\text{C}, V_R=V_{RRM}$ $T_{vj} = T_{vj\text{max}}, V_R = V_{RRM}$	i_R	max. 10 max. 50	mA mA
Rückstromspitze peak reverse recovery current	DIN IEC 747-2, $T_{vj}=T_{vj\text{max}}$ $i_{FM}=500\text{A}, -di_F/dt=200\text{A}/\mu\text{s}$ $V_R=0,5V_{RRM}, V_{RM}=0,8 V_{RRM}$	I_{RM}	280	$\text{A}^{1)}$
Sperrverzögerungsladung recovered charge	DIN IEC 747-2, $T_{vj}=T_{vj\text{max}}$ $i_{FM}=500\text{A}, -di_F/dt=200\text{A}/\mu\text{s}$ $V_R=0,5V_{RRM}, V_{RM}=0,8 V_{RRM}$	Q_r	540	$\mu\text{As}^{1)}$
Sperrverzögerungszeit reverse recovered time	DIN IEC 747-2, $T_{vj}=T_{vj\text{max}}$ $i_{FM}=500\text{A}, -di_F/dt=200\text{A}/\mu\text{s}$ $V_R=0,5V_{RRM}, V_{RM}=0,8 V_{RRM}$	t_{rr}	3,3	$\mu\text{s}^{1)}$
Sanftheit Softness	$T_{vj} = T_{vj\text{max}}$ $i_{FM}=500\text{A}, -di_F/dt=200\text{A}/\mu\text{s}$ $V_R \leq 0,5 V_{RRM}, V_{RM}=0,8 V_{RRM}$	SR	0,003	$\mu\text{s}/\text{A}^{2)}$

1) Richtwert für obere Streubereichsgrenze / Upper limit of scatter range (standard value)

2) Richtwert für untere Streubereichsgrenze / Lower limit of scatter range (standard value)

Schnelle Gleichrichterdiode
Fast Diode

D 228 S 22...25

**Thermische Eigenschaften / Thermal properties**

Innerer Wärmewiderstand thermal resistance, junction to case	Kühlfläche / cooling surface beidseitig / two-sided, $\Theta = 180^\circ\text{sin}$	R_{thJC}	max. 0,080	$^\circ\text{C/W}$
	beidseitig / two-sided, DC		max. 0,075	$^\circ\text{C/W}$
	Anode / anode, $\Theta = 180^\circ\text{sin}$		max. 0,125	$^\circ\text{C/W}$
	Anode / anode, DC		max. 0,120	$^\circ\text{C/W}$
	Kathode / cathode, $\Theta = 180^\circ\text{sin}$		max. 0,205	$^\circ\text{C/W}$
	Kathode / cathode, DC		max. 0,200	$^\circ\text{C/W}$
Übergangs- Wärmewiderstand thermal resistance, case to heatsink	Kühlfläche / cooling surface beidseitig / two-sided	R_{thCK}	max. 0,015	$^\circ\text{C/W}$
	einseitig / single-sided		max. 0,030	$^\circ\text{C/W}$
Höchstzulässige Sperrschichttemperatur max. junction temperature		$T_{\text{vj max}}$	125	$^\circ\text{C}$
Betriebstemperatur operating temperature		$T_{\text{c op}}$	-40...+125	$^\circ\text{C}$
Lagertemperatur storage temperature		T_{stg}	-40...+150	$^\circ\text{C}$

Mechanische Eigenschaften / Mechanical properties

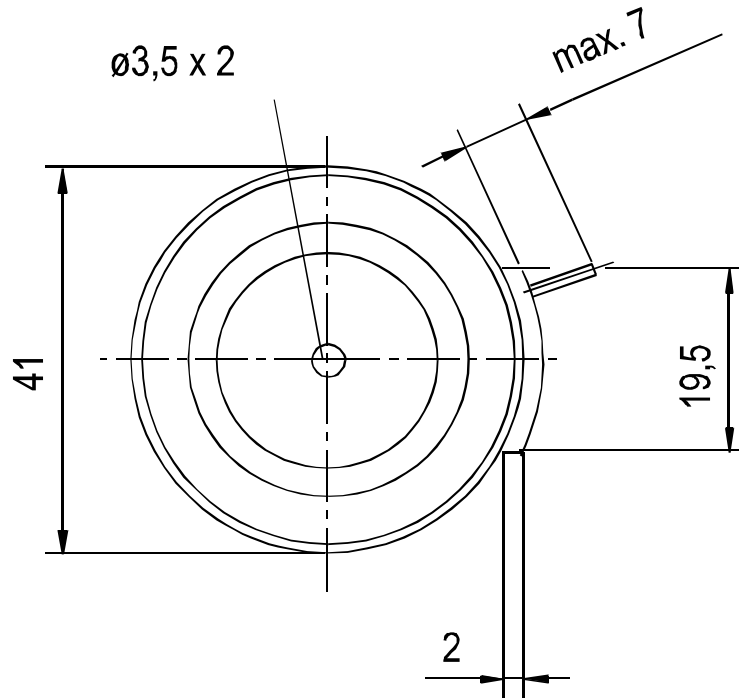
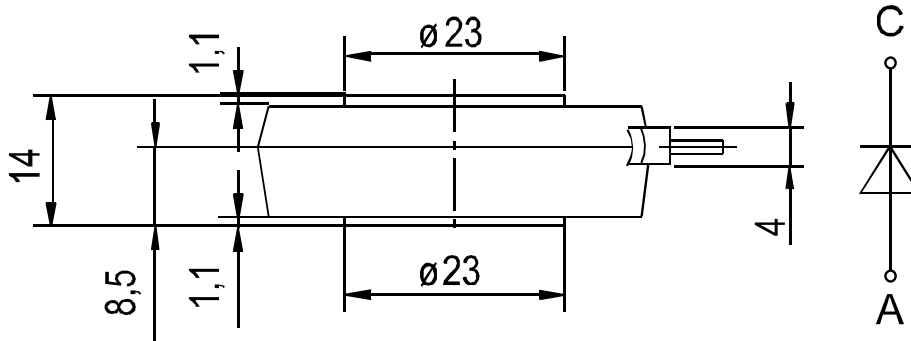
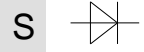
Gehäuse, siehe Anlage case, see appendix			Seite 3 page 3	
Si-Element mit Druckkontakt Si-pellet with pressure contact	Durchmesser/diameter 23mm			
Anpreßkraft clamping force		F	3,2...7,6	kN
Gewicht weight		G	typ. 70	g
Kriechstrecke creepage distance			25	mm
Feuchteklasse humidity classification	DIN 40040		C	
Schwingfestigkeit vibration resistance	f = 50Hz		50	m/s ²

Kühlkörper / heatsinks: K0,12F ; K0,17F ; K0,22F; K0,36S ; K0,65S

Mit dieser technischen Information werden Halbleiterbauelemente spezifiziert, jedoch keine Eigenschaften zugesichert. Sie gilt in Verbindung mit den zugehörigen Technischen Erläuterungen./ The technical information specifies semiconductor devices but promises no characteristics. It is valid in combination with the belonging technical notes.

Schnelle Gleichrichterdiode
Fast Diode

D 228 S 22...25

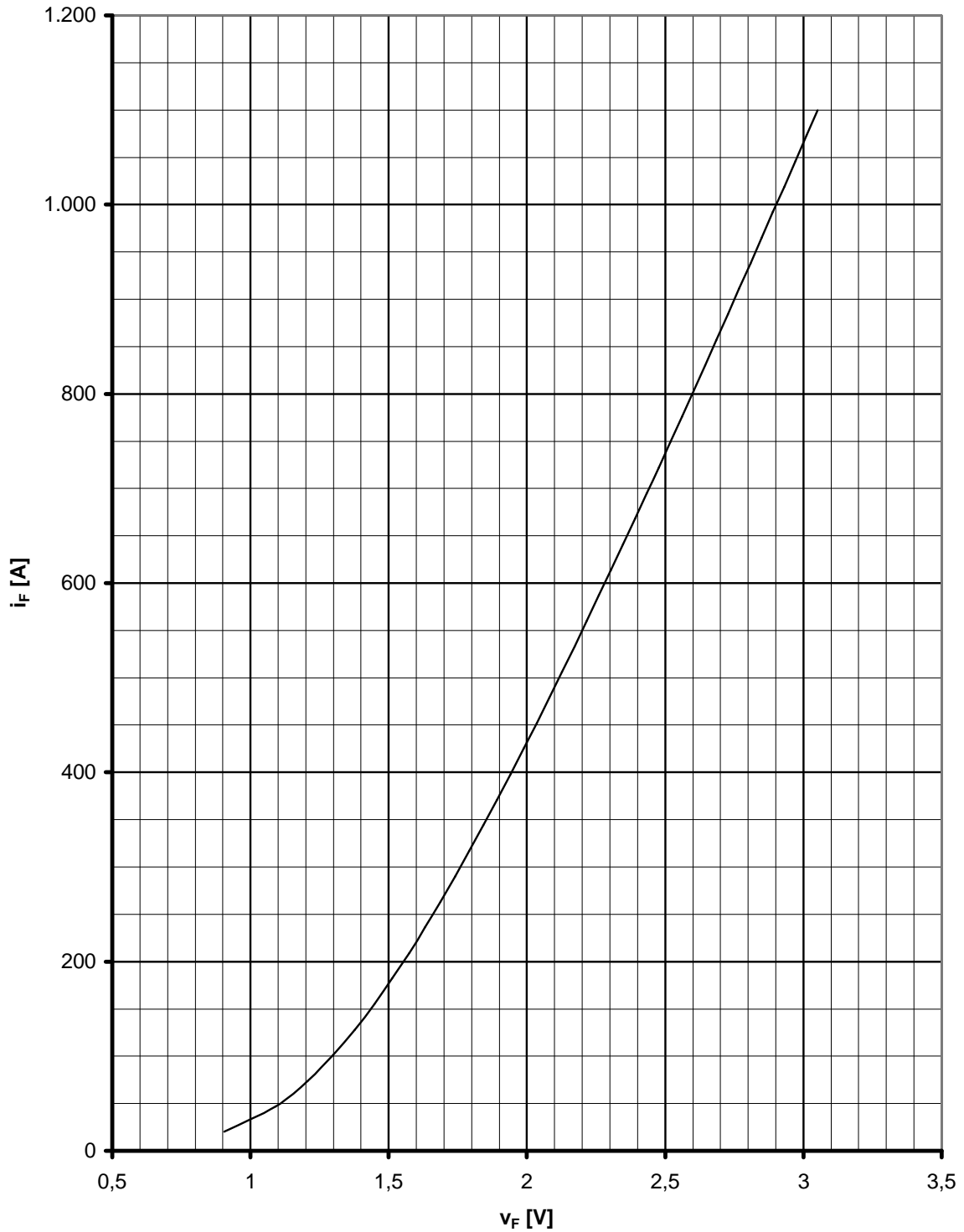
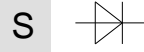


Kühlung cooling	Analytische Elemente des transienten Wärmewiderstandes Z_{thJC} für DC Analytical elements of transient thermal impedance Z_{thJC} for DC							
	Pos.n	1	2	3	4	5	6	7
beidseitig two-sided	R_{thn} [°C/W]	0,00035	0,00965	0,0351	0,0299			
	τ_n [s]	0,000089	0,0015	0,0542	0,497			
anodenseitig anode-sided	R_{thn} [°C/W]	0,00035	0,00965	0,0402	0,0186	0,0512		
	τ_n [s]	0,000089	0,00151	0,0593	1,729	4,299		
kathodenseitig cathode-sided	R_{thn} [°C/W]	0,00031	0,00889	0,0369	0,0755	0,0784		
	τ_n [s]	0,000084	0,00134	0,0526	1,951	4,856		

Analytische Funktion / analytical function : $Z_{thJC} = \sum_{n=1}^{n_{max}} R_{thn} (1 - EXP (- t / \tau_n))$

Schnelle Gleichrichterdiode
Fast Diode

D 228 S 22...25



Grenzdurchlaßkennlinie / Limiting On-state characteristic $i_F=f(v_F)$

$T_{vj} = T_{vj \text{ max}}$