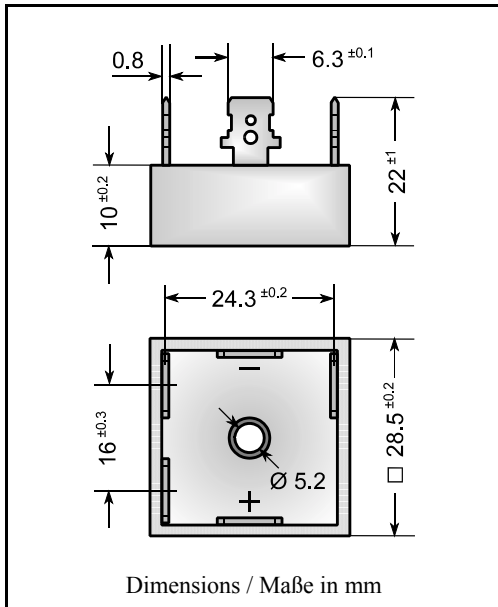


**Three-Phase Si-Bridge Rectifiers**

**Dreiphasen-Si-Brückengleichrichter**



Nominal current 15 A  
Nennstrom

Repetitive peak reverse voltage 50...1600 V  
Periodische Spitzensperrspannung

Plastic case with alu-bottom  
Kunststoffgehäuse mit Alu-Boden

Dimensions 28.5 x 28.5 x 10 [mm]  
Abmessungen

Weight approx. – Gewicht ca. 21 g

Compound has classification UL94V-0  
Vergußmasse UL94V-0 klassifiziert

Standard packaging: bulk see page 22  
Standard Lieferform: lose im Karton s. Seite 22



Recognized Product – Underwriters Laboratories Inc.® File E175067  
Anerkanntes Produkt – Underwriters Laboratories Inc.® Nr. E175067

**Maximum ratings**

**Grenzwerte**

Type Typ	max. alternating input voltage max. Eingangswchselspannung $V_{VRMS}$ [V]	Repetitive peak reverse voltage Periodische Spitzensperrspannung $V_{RRM}$ [V] <sup>1)</sup>
DB 15-005	35	50
DB 15-01	70	100
DB 15-02	140	200
DB 15-04	280	400
DB 15-06	420	600
DB 15-08	560	800
DB 15-10	700	1000
DB 15-12	800	1200
DB 15-14	900	1400
DB 15-16	1000	1600

Repetitive peak forward current  $f > 15$  Hz  $I_{FRM}$  80 A <sup>2)</sup>  
Periodischer Spitzenstrom

Peak forward surge current, 50 Hz half sine-wave  $T_A = 25^\circ\text{C}$   $I_{FSM}$  250 A  
Stoßstrom für eine 50 Hz Sinus-Halbwelle

<sup>1)</sup> Valid for one branch – Gültig für einen Brückenweig

<sup>2)</sup> Max. case temperature  $T_C = 120^\circ\text{C}$  – Max. Gehäusetemperatur  $T_C = 120^\circ\text{C}$

Rating for fusing,  $t < 10$  ms  
 Grenzlastintegral,  $t < 10$  ms

$T_A = 25^\circ\text{C}$

$i^2t$

$310 \text{ A}^2\text{s}$

Operating junction temperature – Sperrschichttemperatur  
 Storage temperature – Lagerungstemperatur

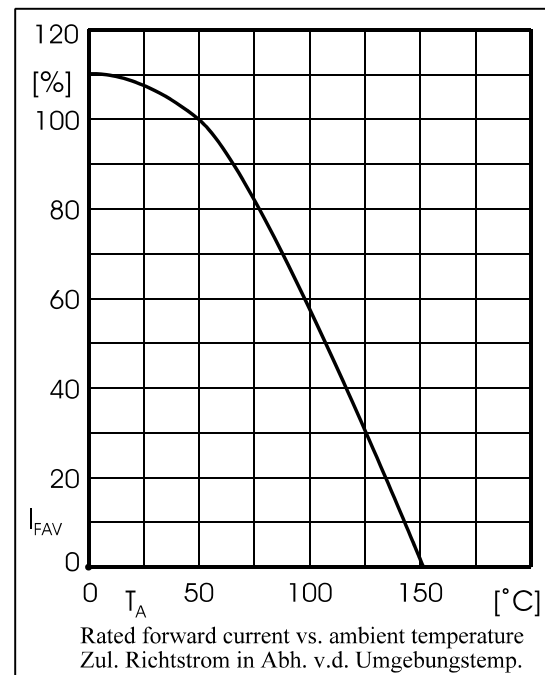
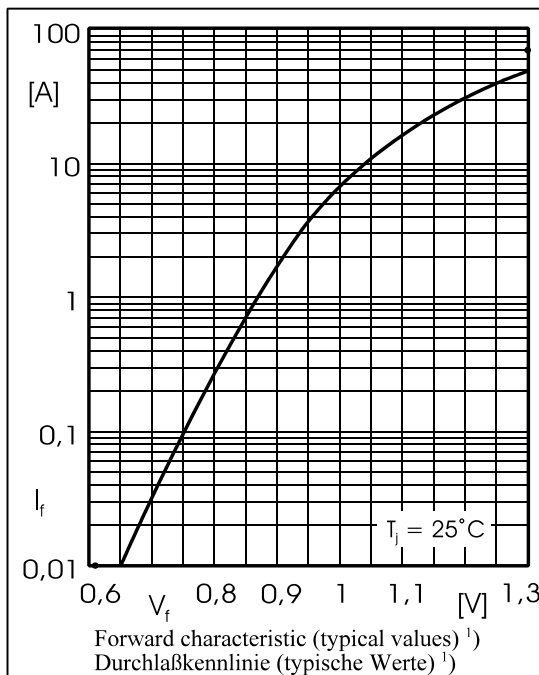
$T_j$  –  $50 \dots +150^\circ\text{C}$

$T_s$  –  $50 \dots +150^\circ\text{C}$

### Characteristics

### Kennwerte

Max. current with cooling fin $300 \text{ cm}^2$ Dauergrenzstrom mit Kühlblech $300 \text{ cm}^2$	$T_A = 50^\circ\text{C}$	R-load C-load	$I_{\text{FAV}}$ $I_{\text{FAV}}$	15.0 A 15.0 A
Forward voltage – Durchlaßspannung	$T_j = 25^\circ\text{C}$	$I_F = 7.5 \text{ A}$	$V_F$	$< 1.05 \text{ V}^1)$
Leakage current – Sperrstrom	$T_j = 25^\circ\text{C}$	$V_R = V_{\text{RRM}}$	$I_R$	$< 10 \mu\text{A}$
Isolation voltage terminals to case Isolationsspannung Anschlüsse zum Gehäuse			$V_{\text{ISO}}$	$> 2500 \text{ V}$
Thermal resistance junction to case Wärmewiderstand Sperrschicht – Gehäuse			$R_{\text{thc}}$	$< 3.3 \text{ K/W}$
Admissible torque for mounting Zulässiges Anzugsdrehmoment		10-32 UNF M 5		$18 \pm 10\% \text{ lb.in}$ $2 \pm 10\% \text{ Nm}$



<sup>1)</sup> Valid for one branch – Gültig für einen Brückenweig  
 28.02.2002