

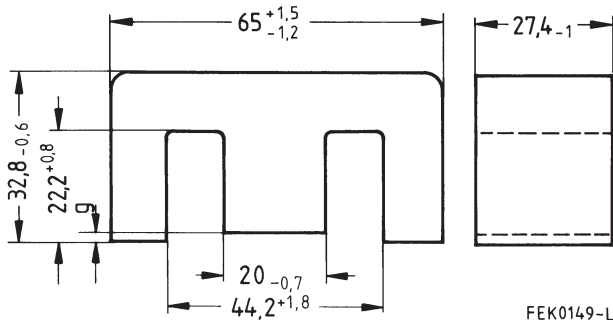
**E 65/32/27**  
**Core** **B66387**

■ E cores are supplied as single units

**Magnetic characteristics** (per set)

- $\Sigma l/A = 0,27 \text{ mm}^{-1}$
- $l_e = 147 \text{ mm}$
- $A_e = 535 \text{ mm}^2$
- $A_{\text{min}} = 529 \text{ mm}^2$
- $V_e = 78\,600 \text{ mm}^3$

**Approx. weight** 394 g/set



**Ungapped**

Material	$A_L$ value nH	$\mu_e$	$A_{L1\text{min}}$ nH	$P_V$ W/set	Ordering code
N27	7200 + 30/- 20 %	1570	5730	< 14,60 (200 mT, 25 kHz, 100 °C)	B66387-G-X127
N87	7900 + 30/- 20 %	1700	5730	< 6,70 (100 mT, 100 kHz, 100 °C)	B66387-G-X187

**Gapped**

Material	$g$ mm	$A_L$ value approx. nH	$\mu_e$	Ordering code ** = 27 (N27) = 87 (N87)
N27,	0,50 ± 0,05	1214	265	B66387-G500-X1**
N87	1,00 ± 0,05	716	156	B66387-G1000-X1**
	1,50 ± 0,05	526	115	B66387-G1500-X1**

The  $A_L$  value in the table applies to a core set comprising one ungapped core (dimension  $g = 0$ ) and one gapped core (dimension  $g > 0$ ).

**Calculation factors** (for formulas, see “E cores: general information”, page 382)

Material	Relationship between air gap – $A_L$ value		Calculation of saturation current			
	$K1$ (25 °C)	$K2$ (25 °C)	$K3$ (25 °C)	$K4$ (25 °C)	$K3$ (100 °C)	$K4$ (100 °C)
N27	716	- 0,762	1231	- 0,847	1154	- 0,865
N87	716	- 0,762	1168	- 0,796	1131	- 0,873

Validity range:  $K1, K2: 0,20 \text{ mm} < s < 5,00 \text{ mm}$   
 $K3, K4: 230 \text{ nH} < A_L < 2290 \text{ nH}$

**Herausgegeben von EPCOS AG**

**Marketing Kommunikation, Postfach 80 17 09, 81617 München, DEUTSCHLAND**

© EPCOS AG 2000. Alle Rechte vorbehalten. Vervielfältigung, Veröffentlichung, Verbreitung und Verwertung dieser Broschüre und ihres Inhalts ohne ausdrückliche Genehmigung der EPCOS AG nicht gestattet.

Mit den Angaben in dieser Broschüre werden die Bauelemente spezifiziert, keine Eigenschaften zugesichert. Bestellungen unterliegen den vom ZVEI empfohlenen Allgemeinen Lieferbedingungen für Erzeugnisse und Leistungen der Elektroindustrie, soweit nichts anderes vereinbart wird.

Diese Broschüre ersetzt die vorige Ausgabe.

Fragen über Technik, Preise und Liefermöglichkeiten richten Sie bitte an den Ihnen nächstgelegenen Vertrieb der EPCOS AG oder an unsere Vertriebsgesellschaften im Ausland.

Bauelemente können aufgrund technischer Erfordernisse Gefahrstoffe enthalten. Auskünfte darüber bitten wir unter Angabe des betreffenden Typs ebenfalls über die zuständige Vertriebsgesellschaft einzuholen.

**Published by EPCOS AG**

**Marketing Communications, P.O. Box 80 17 09, 81617 Munich, GERMANY**

© EPCOS AG 2000. All Rights Reserved. Reproduction, publication and dissemination of this brochure and the information contained therein without EPCOS' prior express consent is prohibited.

The information contained in this brochure describes the type of component and shall not be considered as guaranteed characteristics. Purchase orders are subject to the General Conditions for the Supply of Products and Services of the Electrical and Electronics Industry recommended by the ZVEI (German Electrical and Electronic Manufacturers' Association), unless otherwise agreed.

This brochure replaces the previous edition.

For questions on technology, prices and delivery please contact the Sales Offices of EPCOS AG or the international Representatives.

Due to technical requirements components may contain dangerous substances. For information on the type in question please also contact one of our Sales Offices.