

Netz-Thyristor-Module

Phase control Thyristor-Modules

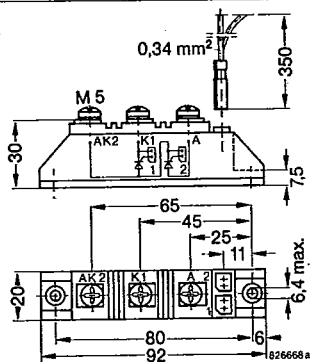
www.DataSheet4U.com

Daten pro Diode oder Thyristor / data per diode or thyristor / les caractéristiques se rapportent à 1 diode ou à 1 thyristor

	V_{RRM} V_{DRM}	I_{TRMS}	I_{TAVM} $T_C = 85^\circ C$	I_{TSM} (T_{VJM})		I^2t (10 ms)		V_T	I_T	$(\frac{dv}{dt})_c$	$(\frac{di}{dt})_c$	I_{GT}	V_{GT}	Schaltung circuit
				$T_{VJ} = 45^\circ C$		T_{VJM}								
				8,3 ms	10 ms		A^2s							
V	A	A	A	A	A ² s	A ² s	V	A	V/ μs	A/ μs	mA	V		
MCC 90-06 io 1 MCC 90-08 io 1 MCC 90-12 go 1 MCC 90-12 ho 1 MCC 90-12 io 1 MCC 90-14 io 1 MCC 90-15 io 1 MCC 90-16 ho 1 MCC 90-16 io 1 Nr. E 72873 (M)	600 800 1200 1200 1200 1400 1500 1600 1600	140	96	1880	1750	20000	15000	1,55	250	g \checkmark 200 h \checkmark 500 i \checkmark 1000	100	150	1,5	
MCC 90-06 io 8 MCC 90-08 io 8 MCC 90-12 go 8 MCC 90-12 ho 8 MCC 90-12 io 8 MCC 90-14 ho 8 MCC 90-14 io 8 MCC 90-15 io 8 MCC 90-16 ho 8 MCC 90-16 io 8 MCC 90-06 im 8 MCC 90-12 im 8 Nr. E 72873 (M)	600 800 1200 1200 1200 1400 1400 1500 1600 1600 600 1200	140	96	1880	1750	20000	15000	1,55	250	g \checkmark 200 h \checkmark 500 i \checkmark 1000	100	150	1,5	
MCC 130-06 io 2 MCC 130-08 io 2 MCC 130-12 io 2 MCC 130-14 io 2 MCC 130-16 io 2	600 800 1200 1400 1600	210	135 $T_C = 80^\circ C$	3500	3100	56000	48000	1,5	340	1000	100	250	1,5	
MCC 160-06 io 2 MCC 160-08 io 2 MCC 160-12 io 2 MCC 160-14 io 2 MCC 160-16 io 2	600 800 1200 1400 1600	250	160	5000	4500	125000	100000	1,65	480	1000	100	250	1,5	
▲ MCC 165-06 ho 1 ▲ MCC 165-06 io 1 ▲ MCC 165-08 io 1 ▲ MCC 165-12 ho 1 ▲ MCC 165-12 io 1 ▲ MCC 165-14 io 1 ▲ MCC 165-15 io 1 ▲ MCC 165-16 io 1	600 600 800 1200 1200 1400 1500 1600	300	160	5800	5200	180000	140000	1,8	600	h \checkmark 500 i \checkmark 1000	100	150	2	
▲ MCC 220-06 ho 1 ▲ MCC 220-06 io 1 ▲ MCC 220-08 io 1 ▲ MCC 220-12 ho 1 ▲ MCC 220-12 io 1 ▲ MCC 220-14 io 1 ▲ MCC 220-15 io 1 ▲ MCC 220-16 io 1	600 600 800 1200 1200 1400 1500 1600	400	220	6800	6200	245000	190000	1,46	600	h \checkmark 500 i \checkmark 1000	100	150	2	

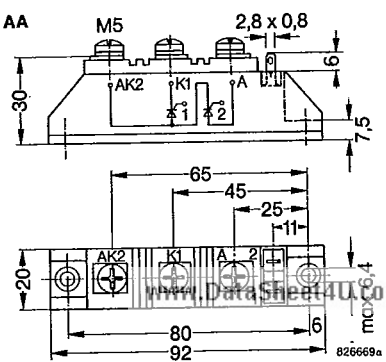
▲ Neuer Typ / New Type / Nouveau Type

8 TO-240 AA



MCC90...1

9 TO-240 AA



MCC90...8

www.DataSheet4U.com

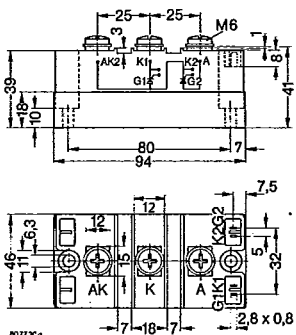
826668a

Modules de thyristors

www.DataSheet4U.com		pro Modul / per module / par module								für Modulschaltungen / for modul sets pour assemblages de modules					
t_q	V_{TO}	r_T	T_{VJM}	R_{thJC}	R_{thJC}	R_{thCK}	M_d	Masse mass	Maßbild outline dimension nr. no.	Kühlart/Kühlkörper Cooling mode Refroidissement	I_{dAVM} [A]		I_{RMS} [A]		
μs	V	m Ω	$^{\circ}C$	K/W	K/W	K/W	Nm	g			B 2 (180°sin)	B 6 (120° ∇ L)	W1	W 3	
100 typ.	0,9	2,0	125	0,3	0,15	0,1	2,5... 3,7	150	8	S F S F S F S F	K21-0120 A K21-0120 A K21-0180 A K21-0180 A K21-0265 A K21-0265 A K41-0150 C K41-0150 C	59 132 64 138 - - - -	65 160 70 166 87 195 59 191	92 184 102 191 - - - -	50 128 54 133 68 157 - -
100 typ.	0,9	2,0	125	0,3	0,15	0,1	2,5... 3,7	150	9	S F S F S F S F	K21-0120 A K21-0120 A K21-0180 A K21-0180 A K21-0265 A K21-0265 A K41-0150 C K41-0150 C	59 132 64 138 - - - -	65 160 70 166 87 195 59 191	92 184 102 191 - - - -	50 128 54 133 68 157 - -
≥ 120															
200 typ.	1,0	1,4	125	0,21	0,105	0,02	mec. 6-7,2 elec. 5-6	500	10	R_{thKA} (K/W)=0,1 $T_A = 35^{\circ}C$	0,05 0,06 0,04	210 270 - -	- - 310 365	300 - - -	- - 250 300
200 typ.	1,0	1,2	125	0,16	0,08	0,02	mec. 6-7,2 elec. 5-6	500	10	R_{thKA} (K/W)=0,1 $T_A = 35^{\circ}C$	0,05 0,06 0,03	235 320 - -	- - 355 435	355 - - -	- - 280 355
200 typ.	1,0	1,0	125	0,175	0,088	0,02	mec. 2-2,5 elec. 12-15	320	11						
200 typ.	1,0	0,43	125	0,147	0,0735	0,02	mec. 2-2,5 elec. 12-15	320	11						

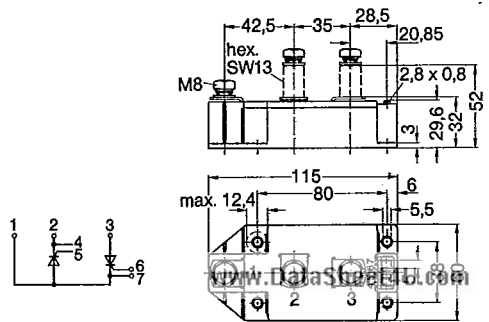
Isolierspannung 2,5 kV_{eff}/Isolating voltage 2,5 kV_{RMS}/Tension d'isolation 2,5 kV_{eff}

10



MCC 130...2, MCC 160...2

11



MCC 165...1, MCC 220...1

BBC 867123