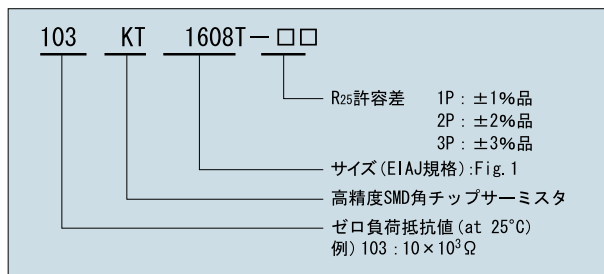


KT Thermistor

KTサーミスタは、高精度サーミスタの基本特性(抵抗値許容差±1%、B定数許容差±1%)をEIAJ規格(1005、1608サイズ)に実現した高性能高信頼性チップサーミスタです。



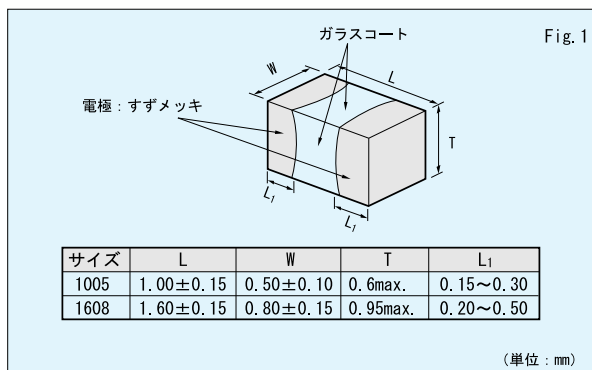
形名



用途

OA機器、通信機器、情報機器、携帯機器、充電機パック、LCD、HIC、AV機器等

外形寸法図

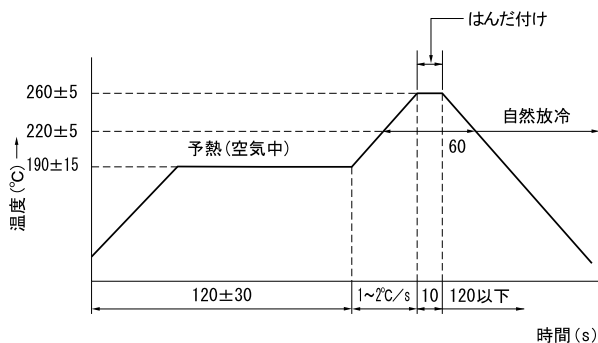


定格

形名	R ₂₅ ※1	R ₂₅ 許容差	B定数 ※2	熱放散定数 mW/°C	熱時定数 s ※3	定格電力 mW at 25°C	使用温度範囲 °C
103KT1608	10kΩ	±1%	3435K±1%	約0.9	約5	4.5	-40~+125
503KT1608	50kΩ		4055K±1%				
104KT1608	100kΩ		4390K±1%				
103KT1005	10kΩ		3435K±1%	約0.7	約2.2	3.5	

※1: 25°Cにおけるゼロ負荷抵抗値 ※2: 25°C、85°Cにおけるゼロ負荷抵抗値より算出 ※3: 静止空气中にて測定

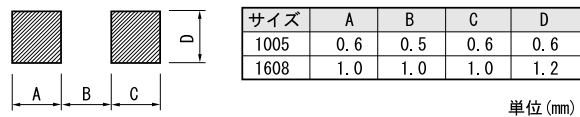
リフローはんだ付け 推奨温度プロファイル



性能

試験名	条件		判定基準
はんだ耐熱性	260°C	10s	ΔR, ΔB±3%
はんだ付け性	235°C	5s(ロジエタノール)	はんだ付着率75%以上

推奨ランド



抵抗－温度特性

温度 (°C)	形名		
	103KT	503KT	104KT
-40	221.9	1920	5218
-30	125.5	981.8	2530
-20	73.38	525.2	1285
-10	44.72	293.3	682.0
0	28.16	169.7	376.8
10	18.25	101.7	216.1
20	12.14	62.90	128.3
25	10.00	50.00	100.0
30	8.238	40.05	78.55
40	5.781	26.20	49.56
50	4.120	17.56	32.13
60	2.996	12.04	21.36
70	2.214	8.431	14.53
80	1.665	6.021	10.10
85	1.451	5.122	8.487
90	1.271	4.376	7.164
100	0.9832	3.237	5.176
110	0.7707	2.433	3.803
120	0.6114	1.855	2.839
125	0.5469	1.627	2.466
B25/85	3435K	4055K	4390K

単位 : kΩ

テーピング寸法図

●1608サイズ 4000個/リール(最小取扱数量)

●1005サイズ 10000個/リール(最小取扱数量)

