

## Piezoresistive pressure sensor

The ME506 is a piezoresistive ceramic pressure sensors. The measuring bridge is directly printed on one side of a ceramic diaphragm by means of thick film technology. The rear side of the flat diaphragm can be exposed directly to the medium without any additional protection due to the excellent chemical resistivity of the ceramic. The ME506 is available for absolute and gauge pressure measurement.

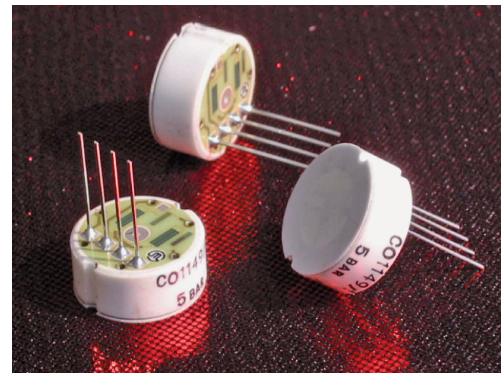
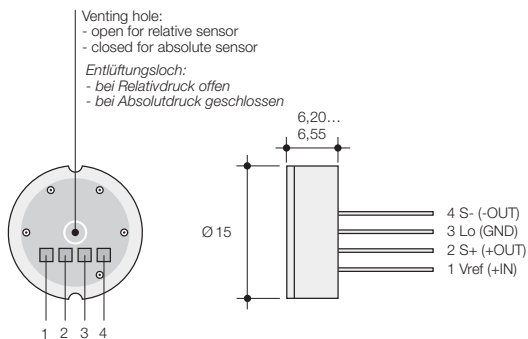
## Piezoresistiver Drucksensor

Die ME506 sind piezoresistive keramische Drucksensoren. Mittels Siebdruckverfahren wird die Messbrücke direkt auf eine Seite einer Keramikmembrane gedruckt. Die Rückseite der flachen Membran kann direkt dem zu messenden Medium ausgesetzt werden und benötigt wegen der exzellenten chemischen Beständigkeit der Keramik keinen zusätzlichen Schutz. Verfügbar sind die ME506-Sensoren für Absolutdruck- und Relativdruckmessung.

### Technical data Technische Daten

Pressure ranges Druckbereiche	ME506				
	1	2	5	10	20
Range / Bereich [bar] gauge/abs./sealed gauge relativ					
Overload / Überlast [bar]	2	4	10	20	40
Burst pressure / Berstdruck [bar]	4	5	12	25	50
Thickness / Dicke [mm] ±0.1	6.20	6.25	6.30	6.35	6.55
Typical sensitivity / Empfindlichkeit [mV/V]	≥ 1.8	≥ 1.9	≥ 2.2	≥ 3.2	≥ 2.2
Supply voltage	Speisung		2 ... 30	VDC stabilized / stabilisiert	
Bridge resistance	Brückenwiderstand		11 ± 20%	kΩΩ	
Offset	Nullpunkt		± 0.2	mV/V	
Linearity, hysteresis and repeatability	Linearität, Hysterese & Repetierbarkeit		≤ ± 0.5	%FS terminal based / Grenzpunkteinstellung	
Stability	Stabilität		≤ ± 0.3	%FS/y @ 25°C	
Range of operating temperature	Betriebstemperaturbereich		- 40 ... +135	°C	
Thermal span shift	Therm. Empfindlichkeitsänderung		≤ - 0.010 ≤ - 0.012 ≤ - 0.014	%FS/K typ. 0 ... 70°C %FS/K typ. - 25 ... 0 / 70 ... 85°C %FS/K typ. - 40 ... - 25 / 85 ... 135°C	
Thermal zero shift (TCO)	Therm. Nullpunktverschiebung		≤ ± 0.04	%FS/K	
Material:			Ceramic / Keramik	Al <sub>2</sub> O <sub>3</sub> (96%)	
Dimensions	Abmessungen		Ø 15.0 x 6.20 ... 6.55 mm		
Electrical connection	El. Anschluss		Pins (other on request / andere auf Anfrage)		

Other pressure and temperature ranges on request.  
Andere Druck- und Temperaturbereiche auf Anfrage.



**METALLUX SA**

CH-6850 Mendrisio  
Via Moree 12  
Tel. +41 (0)91 640 64 50  
Fax +41 (0)91 640 64 51  
E-Mail: sales@metallux.ch  
http://www.metallux.ch

We reserve the right to modify the specifications without prior notification  
Technische Änderungen vorbehalten.

# Ordering Code / Bestellcode ME506

ME506 -  -  -  -  -

## Option 0: Druckart / kind of pressure

Absolutdruck / absolute pressure ..... A  
 Relativdruck / gauge pressure ..... R  
 sealed gauge ..... S

## Option 1: Druckbereich / pressure range

0 ... 1 bar (A/R/S) ..... 001  
 0 ... 2 bar (A/R/S) ..... 002  
 0 ... 5 bar (A/R/S) ..... 005  
 0 ... 10 bar (A/R/S) ..... 010  
 0 ... 20 bar (A/R/S) ..... 020  
 andere auf Anfrage / other on request (\*) ..... 999

## Option 2: TK-0 Abgleich/TC-Zero adjustment

TK-0 < ± 0.06 %FS/K ..... 0  
 TK-0 < ± 0.04 %FS/K ..... 1  
 TK-0 < ± 0.02 %FS/K ..... 2  
 andere auf Anfrage / others on request (\*) ..... 9

## Option 3: elektrischer Anschluss / electrical connection

4 Pins ..... 01  
 4 vorverzinnte Löt pads / 4 pretinned soldering pads ..... 02  
 Flexprint NOMEX 50.8 mm - 4 polig / 4 pins ..... 03  
 Flachbandkabel 50.8 mm - 4 polig /  
 ribbon cable 50.8 mm - 4 pins ..... 04  
 andere auf Anfrage / others on request (\*) ..... 99

## Option 4: zusätzliche Beschichtung / additional coating

keine / without ..... 01  
 Parylene ..... 02  
 andere auf Anfrage / other on request (\*) ..... 99

(\*) bitte spezifizieren / please specify

**METALLUX SA** 

CH-6850 Mendrisio  
 Via Moree 12  
 Tel. +41 (0)91 640 64 50  
 Fax +41 (0)91 640 64 51  
 E-Mail: sales@metallux.ch  
 http://www.metallux.ch