

HPI214

HPI214は高感度、高信頼性の2連フォトダイオードを内蔵、メタルキャップでハーメティックシールドした高出力、高速応答のPIN型シリコンフォトダイオードです。

HPI214 is a PIN type silicon photodiode composed of high-sensitive, high-reliable twin photodiodes, mounted in a durable, hermetically sealed metal can package, which offers high-speed and high-output performance.

■特長 FEATURES

- 2連フォトダイオード内蔵
- 高速応答
- 高感度
- 高信頼性のキャンパッケージ

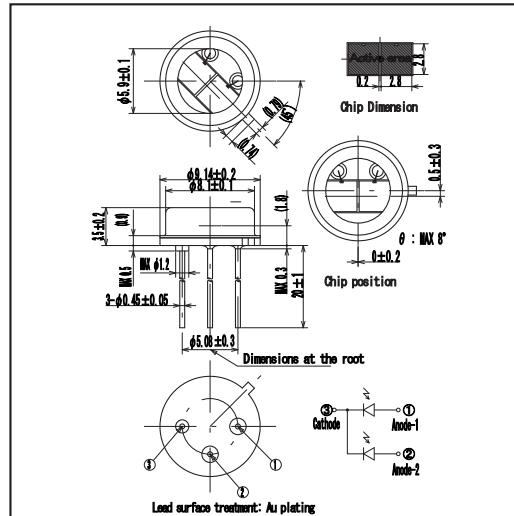
- Built-in twin PIN photo-diodes
- High speed response
- High sensitivity
- High reliability

■用途 APPLICATIONS

- 電子はかり
- 位置検出用

- Electronic Digital Scale
- Position sensing

■外形寸法 DIMENSIONS (Unit : mm)



■最大定格 MAXIMUM RATINGS

(Ta=25°C)

Parameter	Symbol	Rating	Units
逆電圧	Reverse voltage	VR	30 V
動作温度	Operating temp.	Topr.	-20~+80 °C
保存温度	Storage temp.	Tstg.	-30~+80 °C
半田付温度	Soldering temp. *1	Tsol.	260 *1 °C

*1. リード根元より2mm離れた所で5秒
For MAX. 5 seconds at the position of 2 mm from the resin edge

■電気的光学的特性 ELECTRO-OPTICAL CHARACTERISTICS

(Ta=25°C)

Parameter	Symbol	Conditions	Min.	Typ.	Max.	Units
開放電圧	Open circuit voltage	Voc	Ev=1000Lx *2	-	0.4	V
短絡電流	Short circuit current	Isc	Ev=1000Lx *2	35	60	μA
短絡電流バラツキ	Short circuit current balance	-	Ev=1000Lx *2	-	±15	%
暗電流	Dark current	Id	VR=10V	-	20	nA
端子間容量	Capacitance	Ct	V=0V, f=1MHz	-	95	pF
開放電圧温度係数	Temperature coefficient of Voc	αt	-	-	-2.2	mV/°C
短絡電流温度係数	Temperature coefficient of Isc	βt	-	-	0.18	%/°C
分光感度	Spectral sensitivity	λ	-	450~1100	-	nm
ピーク感度波長	Peak wavelength	λp	-	940	-	nm

*2. 色温度 = 2856K標準タングステン電球
Color temp. = 2856K standard Tungsten lamp

本資料に記載しております内容は、技術の改良、進歩等によって予告なしに変更されることがあります。ご使用の際には、仕様書をご用命のうえ、内容の確認をお願い致します。

The contents of this data sheet are subject to change without advance notice for the purpose of improvement. When using this product, would you please refer to the latest specifications.

Mar. 2008