



# PSS... Ex

## INTERRUPTEUR MAGNÉTIQUE DE SÉCURITÉ CODED MAGNETIC SAFETY SENSOR

PSS5905Ex (1 contact "à ouverture" + 1 contact "à fermeture")  
ou / or (1 normally closed contact + 1 normally open contact)  
PSS7905Ex (2 contacts "à ouverture" / 2 normally closed contacts)



- Homologation  $\text{C} \text{ } \text{€} \text{ } 0080 \text{ } \text{Ex} \text{ } \text{II} \text{ } 2\text{GDEx mb II T4}$  PSS590 .Ex et / and   
Ex tD A21 IP67 T135°C  
- Homologation  $\text{C} \text{ } \text{€} \text{ } 0080 \text{ } \text{Ex} \text{ } \text{II} \text{ } 1\text{GDEx ia IIB T4}$  PSS790 .Ex et / and   
Ex iaD 20 T135°C

Capteurs d'ouverture de protecteurs, carters machines, portes d'accès. Associé à son aimant codé P3000100 et à un module de surveillance capable de surveiller :

- 1 "O" (à ouverture, fermé avec aimant) et 1 "F" (à fermeture, ouvert avec aimant) pour le modèle PSS590 . Ex  
- 2 contacts "O" (à ouverture, fermés en présence d'aimant) pour le modèle PSS790 . Ex,

Ces détecteurs ont été conçus d'après les normes en vigueur (sécurité des machines): EN 60204, EN 1088, EN 954 .  
Et également les EN 60079, EN61241, afin d'être installés dans les zones classées.

*These sensors perform safety when opening protection hoods or covers on dangerous machinery. Associated with its coded magnet P3000100 and a monitoring unit capable to watch :*

- 1 contact "O" ( NO, closed with magnet ) and 1 contact "C" ( NC, opened with magnet ) for PSS590 . Ex  
- 2 contacts "O" ( 2 NO, closed with magnet ) for PSS790 . Ex,

*These sensors have been designed in accordance with the standards in effect (Safety of machinery ) : EN 60204, EN 1088, EN 954 and with EN50281, EN61241 to be installed in the classified zones.*

### Fonctions de sécurité assurées par / Safety functions :

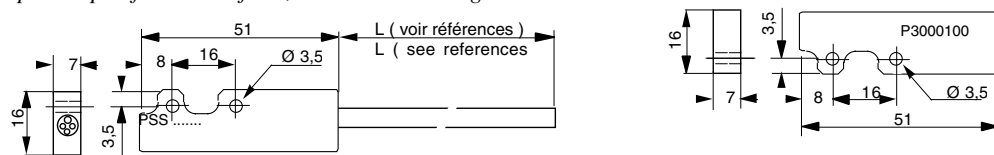
**Infraudabilité / Fraud:** Le capteur, associé à son aimant codé P3000100, permet la réduction des possibilités de manoeuvre frauduleuse; un aimant standard ne peut actionner le détecteur / *The sensor, associated with its coded magnet P3000100, allows to reduce possibilities of fraudulent actions; Standard magnet cannot actuate the sensor.*

### Redondance / Redundancy :

Les composants sont redondants. Si une partie du capteur présente un défaut, le circuit redondant continue de fonctionner .:  
*Components are redundant. If one of parts of the sensor is defective , the redundant circuit goes on running.*

**Discordance / Discordance:** Associé à un module de gestion qui vérifie la discordance des signaux issus du capteur, le 1er défaut sera signalé si les contacts ne sont pas actionnés dans un ordre bien déterminé. *A monitoring unit will check if the sensor signals come up in a specific order. If not, an alarm will be given.*

### Dimensions :



## CARACTERISTIQUES TECHNIQUES / TECHNICAL DATA

Fonction contact	Capacité de comutation Max. switching power			Plage (en °C) d'utilisation temperature range (°C)	Tension typique de tenue Typical strength voltage	Câble / Connecting Ø 5,1mm UL 105°C	Nature Boîtier Housing material	Indice de protection Protection Ingress	Références Disponibles Available References
1"O"+1"F"	Vmax. VDC	i max. mA	Wmax. W/VA	-25°C / +85°C	100 VDC	Ci=100 pF/m Li=1 µH/m 4 x 0,25 mm <sup>2</sup>	polyamid UL94V0	IP67	PSS5905Ex
2"O"	60	100	3	-25°C / +85°C	100 VDC	Ci=100 pF/m Li=1 µH/m 4 x 0,25 mm <sup>2</sup>	polyamid UL94V0	IP67	PSS7905Ex

Proud to serve you

**celduc**®  
r e l a i s

All technical characteristics are subject to change without previous notice.  
Caractéristiques sujettes à modifications sans préavis.

**CARACTERISTIQUES TECHNIQUES / TECHNICAL DATA (suite)**

Résistance série (fusible) / Fusible resistance **10 Ω**

Résistance d'isolement ( min ) / Insulation resistance **10<sup>10</sup> Ω**

**CARACTERISTIQUES PHYSIQUES / PHYSICAL DATA**

Température de stockage / Storage temperature **- 40 à + 85°C**

Chocs ( 11 ms ) / Shocks ( 11 ms ) **30 g**

Vibrations ( de 10 à 150 Hz ) / Vibrations **10 g**

Durée de vie / Life expectancy **24 Vcc -100 mA >1,2 10<sup>6</sup> opérations**

**Détection :**

Jeu mécanique toléré entre aimant et capteur ( protecteur mal ajusté, fréquence de fonctionnement élevée )ainsi que les distances de détection indiquées, sont maximum : il est recommandé d'utiliser une distance inférieure pour absorber d'éventuels écarts de positionnement du support d'aimant en cours d'utilisation. *Mechanical clearance is possible between magnet and sensor (mis-adjusted closed guards, vibrations ); Airgaps for reliable switching operations are maximum : we recommend to use lower airgaps to take vibrations into account.*

Commande à travers une paroi ou sur un support magnétique : l'utilisation de matériaux ferromagnétiques à proximité de l'aimant ou du capteur modifie les distances de fonctionnement ; utiliser une cale d'appoint magnétiquement isolante sous chaque boîtier. *Activation next to magnetic parts : magnetic device used near the magnet or the sensor alters switching airgaps. In any case, use an insulating block. In the same way.*

Le réarmement après mise en sécurité doit se faire en écartant l'aimant de 15 mm minimum pour la remise à zéro des sécurités. *In order to reset the sensor after switching or default, move the magnet away of more than 15 mm.*

Séquence de marche / Operating cycle :

**PSS59025Ex:** Approche de l'aimant : Le contact "à ouverture" se ferme avant l'ouverture du contact "à fermeture"

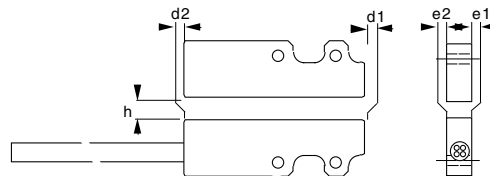
Retrait de l'aimant : Le contact "à ouverture" s'ouvre avant la fermeture du contact "à fermeture"

*when the magnet comes near the sensor, contact "O" is closing after contact "C" has opened.*

*when the magnet moves away, contact "O" is opening before contact "C" has closed.*

déplacement de l'aimant <i>magnet moving</i>	h max <i>closing</i>	
boîtiers alignés /cases in line	7	d1=d2=0
décalage / movement	6	d1 = 2 max
décalage / movement	6	d2 = 2 max
décalage / movement	6	e1 = 2 max
décalage / movement	6	e2 = 2 max

Capteur et aimant COTE À COTE / sensor NEXT TO magnet

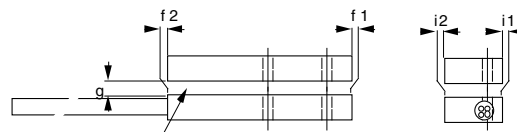


"h"max et "g"max = côtes maxi de détection fonctionnelle. /

"h" and "g"(closing)= max airgaps functional detection.(airgaps given in non-magnetic environment)

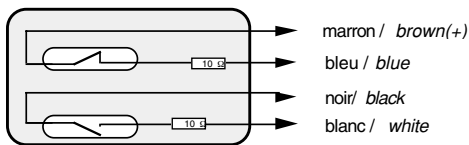
déplacement de l'aimant <i>magnet moving</i>	g max <i>closing</i>	
boîtiers alignés /cases in line	7	
décalage / movement	6	f1 = 2 max
décalage / movement	6	f2 = 2 max
décalage / movement	6	i1 = 2 max
décalage / movement	6	i2 = 2 max

Capteur et aimant FACE À FACE / sensor FACE TO FACE with magnet

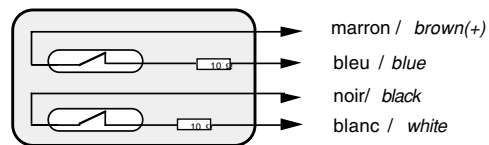


**Schéma équivalent - câblage en présence d'aimant de commande / Connecting presented with magnet**

**PSS5905Ex**



**PSS7905Ex**



ISO 9001  
N° 1993/1106a

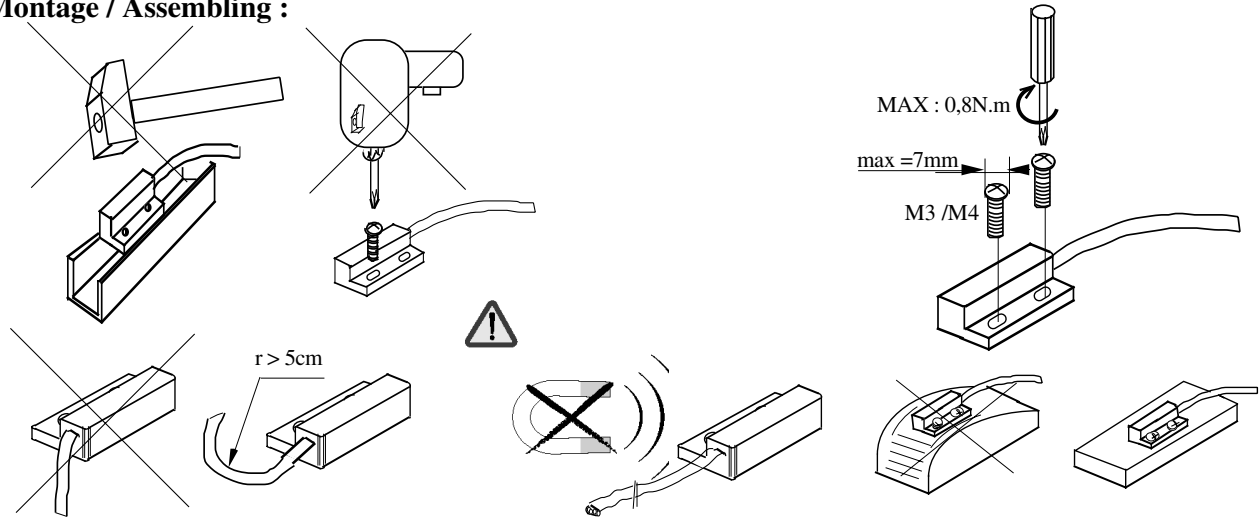
**celduc**<sup>®</sup>  
r e l a i s

[www.celduc.com](http://www.celduc.com)

Rue Ampère B.P. 4 42290 SORBIERS - FRANCE E-Mail : [celduc-relais@celduc.com](mailto:celduc-relais@celduc.com)  
 Fax +33 (0) 4 77 53 85 51 Service Commercial France Tél. : +33 (0) 4 77 53 90 20  
 Sales Dept.For Europe Tel. : +33 (0) 4 77 53 90 21 Sales Dept. Asia : Tél. +33 (0) 4 77 53 90 19

**INSTRUCTIONS D'UTILISATION, DE MONTAGE / USING & MOUNTING INSTRUCTIONS:**

- Le matériel ainsi que son installation sont sous la responsabilité de la société exploitante du site industriel /  
*The device and the installation are under the responsibility of the operating company.*
- Le matériel est destiné à une détection de présence magnétique, il ne nécessite aucun réglage /  
*The device is intended for detection of magnetic field, it doesn't require any setting.*
- Le montage et l'installation seront effectués selon les descriptifs ci-après /  
*The assembly and the installation will be carried out according to the descriptions as follow :*

**Montage / Assembling :**

Utiliser des vis M3 et des rondelles Ø 3. Couple de serrage 0,5 Nm /  
*Use M3 screws and Ø3 washers. Locking torque 0,5 Nm*

Ne pas visser à l'aide d'une perceuse en mode percussion. / *Don't screw with percussion drilling machine.*

Ne pas régler les boîtiers avec un marteau, des chocs sévères pouvant altérer le bon fonctionnement des composants. /  
*Don't move casings with a hammer, tremendous impacts may damage components good functioning.*

Le capteur ne doit pas servir de butée mécanique (respecter une distance minimum de 1,5 mm entre éléments) /  
*The sensor must not be used as a mechanical stop, it's recommended to respect a minimal distance of about 1,5mm between sensor and magnet.*

Respecter un arrondi du câble de  $R = 50$  mm à la sortie du boîtier. /  
*Sensor cable must be folded with a minimum radius of 50 mm*

- En cas de défaillance, malgré une utilisation conforme aux indications ci dessus, contacter notre Service Qualité au **04 77 53 90 25** celui-ci vous indiquera la démarche à suivre /  
*In case of failure, in spite of a proper use in conformity with the above indications, please contact our Quality Departement phone N° 04 77 53 90 25, which will let you know how to proceed.*

- Le matériel, lorsqu'il est utilisé dans les Atmosphères Explosibles du groupe IIB, doit être installé conformément à la norme EN 60079-14. /  
*The device intended to be used in explosive atmosphere group IIB, must be installed in accordance with the standard EN 60079-14.*



ISO 9001  
N° 1993/1106a

**celduc**<sup>®</sup>  
r e l a i s

[www.celduc.com](http://www.celduc.com)

Rue Ampère B.P. 4 42290 SORBIERS - FRANCE E-Mail : [celduc-relais@celduc.com](mailto:celduc-relais@celduc.com)  
Fax +33 (0) 4 77 53 85 51 Service Commercial France Tél. : +33 (0) 4 77 53 90 20  
Sales Dept.For Europe Tel. : +33 (0) 4 77 53 90 21 Sales Dept. Asia : Tél. +33 (0) 4 77 53 90 19

• Dans le cas d'une utilisation en sécurité intrinsèque (zone 0, 1, 2), le matériel doit être alimenté par une source de tension d'un type certifié. Les caractéristiques maximales du détecteur de proximité sont les suivantes / *In case of using in intrinsic safety (zone 0, 1, 2), the device must be connected to a certified voltage supply. The maximum characteristics of the sensor are :*

- **PSS . . . . Ex**  
 $U_i = 60 \text{ V}$  ;  $I_i = 0,1 \text{ A}$  ou  $P_i = 3 \text{ VA}$   
 $C_i = 0$  ;  $L_i = 0$

• Dans le cas d'une utilisation en mode "m" (zone 1, 2), les caractéristiques maximales de la source de tension ne doivent pas dépasser les valeurs suivantes / *In case of using in "m" type (zone 1, 2), the maximum characteristics of the voltage supply should not exceed the following values :*

- **PSS . . . . Ex**  
 $U_i = 60 \text{ V}$  ;  $I_e = 0,1 \text{ A}$  ou  $P_i = 3 \text{ VA}$

• Pour une utilisation en présence de poussières combustibles (zone 20), le matériel doit être alimenté par une source de tension de sécurité intrinsèque d'un type certifié. Les caractéristiques maximales du détecteur de proximité sont les suivantes / *For a using in presence of combustible dust (zone 20), the device must be connected to certified voltage supply. The maximal characteristics of the sensor are :*

- **PSS . . . . Ex**  
 $U_i = 60 \text{ V}$  ;  $I_i = 0,1 \text{ A}$  ou  $P_i = 3 \text{ VA}$   
 $C_i = 0$  ;  $L_i = 0$

• Pour une utilisation en présence de poussières combustibles (zone 21,22), les caractéristiques maximales de la source de tension ne doivent pas dépasser les valeurs suivantes / *In case of using in presence of combustible dust (zone 21, 22), the maximum characteristics of the voltage supply should not exceed the following values:*

- **PSS . . . . Ex**  
 $U_e = 60 \text{ V}$  ;  $I_e = 0,1 \text{ A}$  ou  $P_e = 3 \text{ VA}$

• Le marquage comporte les indications suivantes / *The marking code includes the following indications :*

<b>celduc® relais</b>	: Nom du fabricant / <i>Manufacturer's Name</i>
<b>F - 42290 SORBIERS</b>	: Adresse Fabricant / <i>Address of the Manufacturer</i>
<b>CE 0080</b>	: Marquage CE / <i>CE marking</i>
<b>PSS . . . . Ex</b>	: Type-Type
<b>Année de Fabrication</b>	: Date code évolutive Année Mois (selon UTE C90-511)
<b>N° Série</b>	: <i>Manufacturing date YearMonth (according UTEC90-511)</i>
<b>Ex II 2GD</b> ou <b>Ex II 1GD</b>	} : Marquage complémentaire / <i>Complementary marking</i>
<b>Ex mb II T4</b> ou <b>Ex ia IIB T4</b>	
<b>Ex tD A21 IP67 T135°C</b> ou <b>Ex iaD 20 T135°C</b>	
<b>INERIS 04ATEX 0105</b>	: N° de Certification / <i>Certification N°</i>
<b>-25 °C à +85 °C</b>	: Température d'utilisation / <i>Operating temperature</i>
<b>Ue = 60V Ie = 0,4A ou Pe = 12VA</b>	: Caractéristique de commutation / <i>Switching Data</i>

**REFERENCES :** commander les 2 références distinctes capteur et aimant / *The references available are :*

**1- capteur / sensor :** PSS . 9 0 . Ex  
fonction \_\_\_\_\_ } longueur cable / *cable length*  
5 : 1"O" + 1"F" } 1 1 mètres / *meters*  
7 : 1"O" + 1"O" } 2 2 mètres / *meters*  
5 5 mètres / *meters*

**2-aimant de commande / magnet:** P 3 0 0 0 1 0 0

### RÉFÉRENCES DISPONIBLES / AVAILABLE REFERENCES

PSS5905Ex : - 1"O" + 1"F" (1 contact "ouvert" + 1 contact "fermé" / *1 Normally contact open + 1 Normally contact closed*)  
PSS7905Ex : - 2"O" ( 2 contacts "ouverts" / *2 Normally contacts open*)  
- Longueur de câble / *Wires length* : 5 m



ISO 9001  
N° 1993/1106a

**celduc®**  
r e l a i s

[www.celduc.com](http://www.celduc.com)

Rue Ampère B.P. 4 42290 SORBIERS - FRANCE E-Mail : [celduc-relais@celduc.com](mailto:celduc-relais@celduc.com)  
Fax +33 (0) 4 77 53 85 51 Service Commercial France Tél. : +33 (0) 4 77 53 90 20  
Sales Dept. For Europe Tel. : +33 (0) 4 77 53 90 21 Sales Dept. Asia : Tél. +33 (0) 4 77 53 90 19



ISO 9001  
N° 1993/1106b



**DECLARATION "CE" DE CONFORMITE  
DECLARATION OF "CE" CONFORMITY**

Nous / We **celduc<sup>®</sup> relais**

Rue Ampère B.P. 4 42290 SORBIERS - FRANCE E-Mail : celduc-relais@celduc.com  
Fax +33 (0) 4 77 53 85 51 Service Commercial France Tél. : +33 (0) 4 77 53 90 20  
Sales Dept.For Europe Tel. : +33 (0) 4 77 53 90 21 Sales Dept. Asia : Tél. +33 (0) 4 77 53 90 19

Déclarons que la gamme de capteurs magnétiques / Hereby declare that the magnetic sensors

**Modèles /Models : PL.1...Ex; PT.1...Ex; PF.2...Ex; PF.3...Ex; PT.6...Ex; PT.9...Ex;  
PSS...Ex**

Les points (.) sont remplacés par des lettres ou des chiffres définissant les variantes du matériel.

Points (.) are replaced by letter or number corresponding to the different versions of products.

Répondent, de part leur conception et leur construction, aux exigences des Directives Européennes applicables

Both in its basic design and construction conforms to the applicable European Directives :

Directive Basse Tension / Low Voltage Directive

n° 73/23/CEE of 19<sup>th</sup> February 1973, modified by the directive n°93/68/CEE of 22<sup>th</sup> July 1993

Directive ATEX / ATEX Directive

n° 94/9/CE of 23<sup>th</sup> March 1994.



**Numéro de l'attestation d'examen CE de type / CE certification reference: INERIS 04ATEX0105**

**Numéro de la notification Ex celduc / Ex celduc notification number: INERIS 04ATEXQ406**

Et est en conformité avec les normes

And is in conformity with the following standard(s) :

- EN 60 079-0; EN 60 079-11; EN 60 079-18; EN 60 079-26; EN 61 241-0; EN 61 241-1; EN 61 241-11

Informations supplémentaires / Further informations :

Sous réserve d'installation, d'entretien et d'utilisation conformes à sa destination, à la réglementation, aux normes en vigueur, aux instructions du constructeur et aux règles de l'art.

It is important that the products are subject to correct installation, maintenance and use conforming to its intended regulations and standards, to the supplier's instructions and to accepted rules of the art.

Année déclaration CE /  
Year of CE marking affixing :

**2008**

**Sorbiers 16 Avril 2008**

**April 16 - 2008**

**celduc<sup>®</sup> relais**

Directeur général / General manager  
Marc COMBETTE



ISO 9001  
N° 1993/1106a

**celduc<sup>®</sup>**  
r e l a i s

[www.celduc.com](http://www.celduc.com)

Rue Ampère B.P. 4 42290 SORBIERS - FRANCE E-Mail : celduc-relais@celduc.com  
Fax +33 (0) 4 77 53 85 51 Service Commercial France Tél. : +33 (0) 4 77 53 90 20  
Sales Dept.For Europe Tel. : +33 (0) 4 77 53 90 21 Sales Dept. Asia : Tél. +33 (0) 4 77 53 90 19