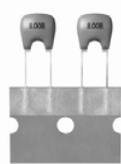


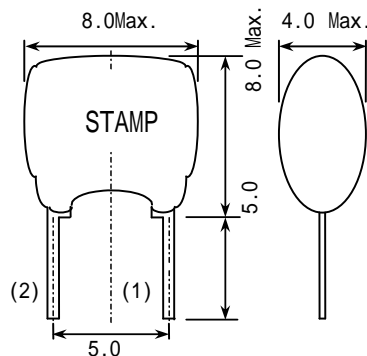
TYPE CRHCC_A (CERASONATOR®) MHz Band
CRHCCP_A for taping



CRHCC_A



CRHCCP_A



(Unit: mm)

Description

- Ceramic resonators for the MHz band using external capacitors for microprocessors, infrared remote controls, etc., reference oscillations.
- Applicable oscillation frequency range: 6.01 to 13.0MHz.

Features

- Precise oscillating frequency without adjustment.
- May be used with a variety of ICs.
- Suitable for taping.
- RoHS compliant

Applications

- Reference signal oscillators for — Microcomputers (household electronics, OA equipment)
- Remote controlling — TVs, VTRs, air-conditioners, CD players, lighting apparatus.
- Digital applications equipment including measuring instruments, communications equipment, toys, etc.

概要

- 各種マイクロプロセッサや赤外線リモコン等の信号発生用C外付けのMHz帯セラミック発振子
- 対応発振周波数範囲：6.01～13.0MHz

特長

- 無調整で高精度の発振周波数が得られる
- 各種ICとの組合せが容易
- テーピング対応品
- RoHS 指令対応

用途

- 各種マイコン用基準信号発生器（各種家電機器、OA機器）
- 各種リモコン用基準信号発生器（TV、VTR、エアコン、CDプレーヤ、照明器具）
- 計測器、通信機器、玩具などのデジタル応用機器

SELECTION GUIDE FOR STANDARD RESONATORS

TYPE CRHFC

東光品番	発振周波数	共振抵抗	発振周波数の温度特性	外付コンデンサ		備考
TOKO Part Number	Oscillation Frequency (MHz)	Resonant Impedance (Ω)Max.	Oscillation Frequency Temperature Stability (-20°C~+80°C)	C1 (pF)	C2 (pF)	Note
DCRHCC8.00A	8.00±0.5%	25	±0.3%	30	30	
DCRHCC10.00A	10.00±0.5%	25	±0.3%	30	30	
DCRHCC12.00A	12.00±0.5%	25	±0.3%	30	30	

- Oscillation frequency tolerance can be designed to a desired level.
- TOKO performs matching evaluation for all types of ICs. Please contact us regarding applicable products.

発振周波数は、任意の周波数とすることが可能です。各種ICとのマッチング評価を行っていますので、対応品番をお問い合わせ下さい。

Oscillation frequency test circuit 発振周波数 測定回路

