

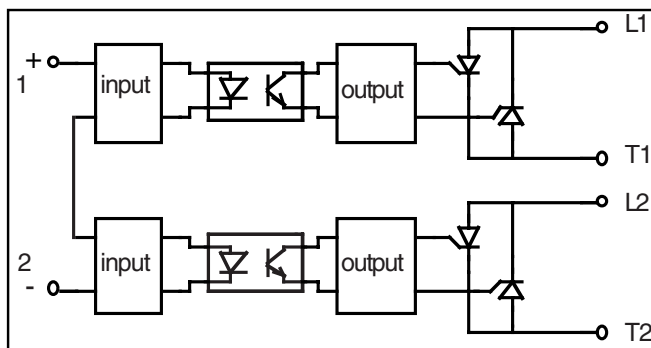
Relais Statique Double

Double Solid State Relay

SCB945300
8-30 VDC control
2x50A/230VAC output

- Sortie AC synchrone : 12-280Vac-50A x 2 .
- Une Commande pour 2 voies.
- Connexion de Puissance et de Commande par vis.
- Possibilité de protection IP00 en option:Capot 1K470 000.

- 12-280VAC -50A x 2 Zero-Cross AC Output.
- One Control for 2 legs.
- Power and Control connections by screw terminal.
- Protection IP00 optional (1K470 000).



Application typique/Typical application

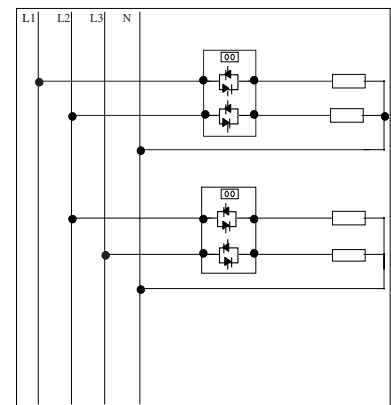


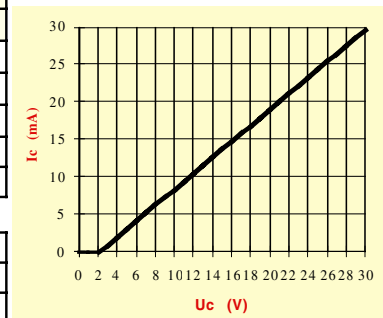
fig. 1 :Caractéristique d'entrée / Control characteristic

Caractéristiques de commande (à 20°C) / Control characteristics (at 20°C)

| Parameter | Symbol | DC-AC | | | Unit |
|--|--------------|-------|------|-----|----------|
| | | Min | Nom | Max | |
| Tension de commande / Control voltage | U_c | 8 | | 30 | V |
| Courant de commande / Control current (@ U_c nom) | I_c | 5 | | 30 | mA |
| Tension de relachement/Release voltage | $U_{c\ off}$ | 1 | | | V |
| Résistance interne / Input internal resistor fig.1 | R_c | | 1000 | | Ω |
| Tension inverse / Reverse voltage | U_{rv} | | | 30 | V |

Caractéristiques d'entrée-sortie (à 20°C) / Input-output characteristics (at 20°C)

| | | | |
|--|---------------|-----------|---|
| Isolement entrée-sortie/Input-output isolation @500m | U_{imp}/U_i | 4000/3300 | V |
| Isolement sortie-semelle/Output-case isolation @500m | U_{imp}/U_i | 4000/3300 | V |
| Isolement entre voies / Leg 1-Leg 2 isolation @500m | U_{imp}/U_i | 4000/3300 | V |



Caractéristiques générales / General characteristics

| Parameter | Conditions | Symbol | Typ. | Unit |
|--|------------|--------|----------|------|
| Poids/Weight | | | 110 | g |
| Plage de température de stockage / Storage temp°range | | | -40/+100 | °C |
| Plage de température de fonctionnement/Operating temp°range | | | -40/+100 | °C |
| Resistance thermique Junction-Case/Junct.-Case thermal resistance(1 leg) | | | 0,5 | °C/W |

Proud to serve you

celduc®
r e l a i s

All technical characteristics are subject to change without previous notice.
Caractéristiques sujettes à modifications sans préavis.

Caractéristiques de sortie(à 20°C) / Output characteristics (at 20°C)

| Parameter | Conditions | Symbol | Typ. | Unit |
|--|-------------------|------------------|--------|------------------|
| Tension de charge / Load voltage | | U1 | 230 | V rms |
| Plage tension de fonctionnement / Operating range | | U1min-max | 12-280 | V rms |
| Tension crête (écrêteur de tension) / Peak voltage (clamping voltage) | | Up | 600 | V |
| Niveau de synchronisation / Synchronizing level | | Usync | 25 | V |
| Tension d'amorçage / Latching voltage | Il nom | Ua | 8 | V |
| Courant nominal AC1/ AC1 nominal current | (see Fig. 2) | Il AC1 | 50 | A rms |
| Courant de surcharge non répétitif / Non repetitive overload current | tp=10ms (Fig. 3) | I _{tsm} | 550 | A |
| Chute tension directe crête/ On state voltage drop | @ Il nom | Vd | 1,6 | V |
| Courant de fuite état bloqué/ Off state leakage current | @U1, 50Hz | Ilk | 1 | mA |
| Courant de charge minimum / Minimum load current | | Ilmin | 5 | mA |
| Temps de fermeture/ Turn on time | Uc nom DC ,f=50Hz | ton max | 10 | ms |
| Temps d'ouverture/ Turn off time | Uc nom DC ,f=50Hz | toff max | 10 | ms |
| Plage de fréquence / Operating frequency range | | f | 10-440 | Hz |
| dv/dt état bloqué / Off state dv/dt | | dv/dt | 500 | V/μs |
| dI/dt maximum non répétitif/ Maximum di/dt non repetitive | | di/dt | 50 | A/μs |
| I ² t (<10ms) | | I ² t | 1500 | A ² s |
| Possibilité de protection extérieure / External protection possibility | | | Fuse | |

Fig.2 Courbes thermiques / Thermal characteristics

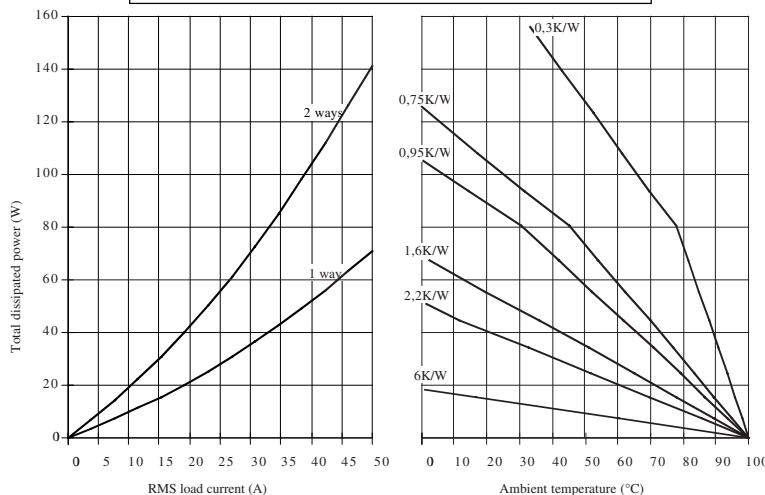


Fig.2 Courbes thermiques / Thermal characteristics

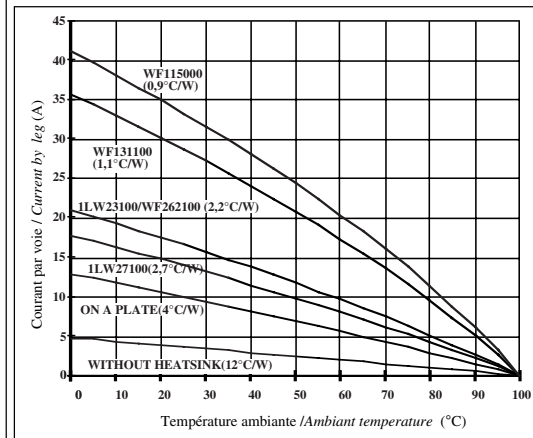
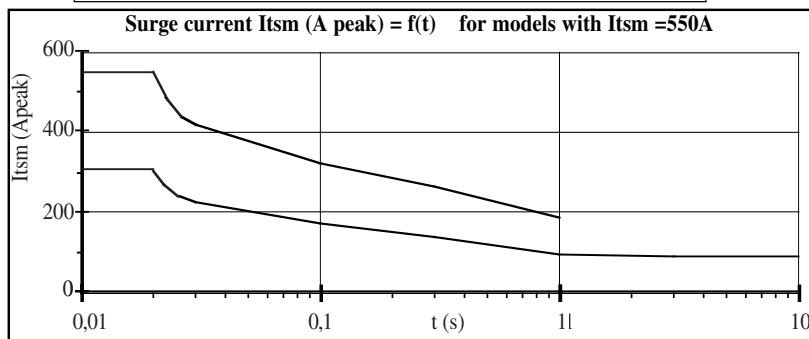


Fig.3 Courbes de surcharge de courant / Overload current curves



1 - I_{tsm} non répétitif sans tension réappliquée est donné pour la détermination des protections.
No repetitive I_{tsm} is given without voltage reapplied for the determination of the protection.

2 - I_{tsm} répétitif est donné pour des surcharges de courant (T_j initiale=70°C). La répétition de ces surcharges de courant diminue la durée de vie du Relais.

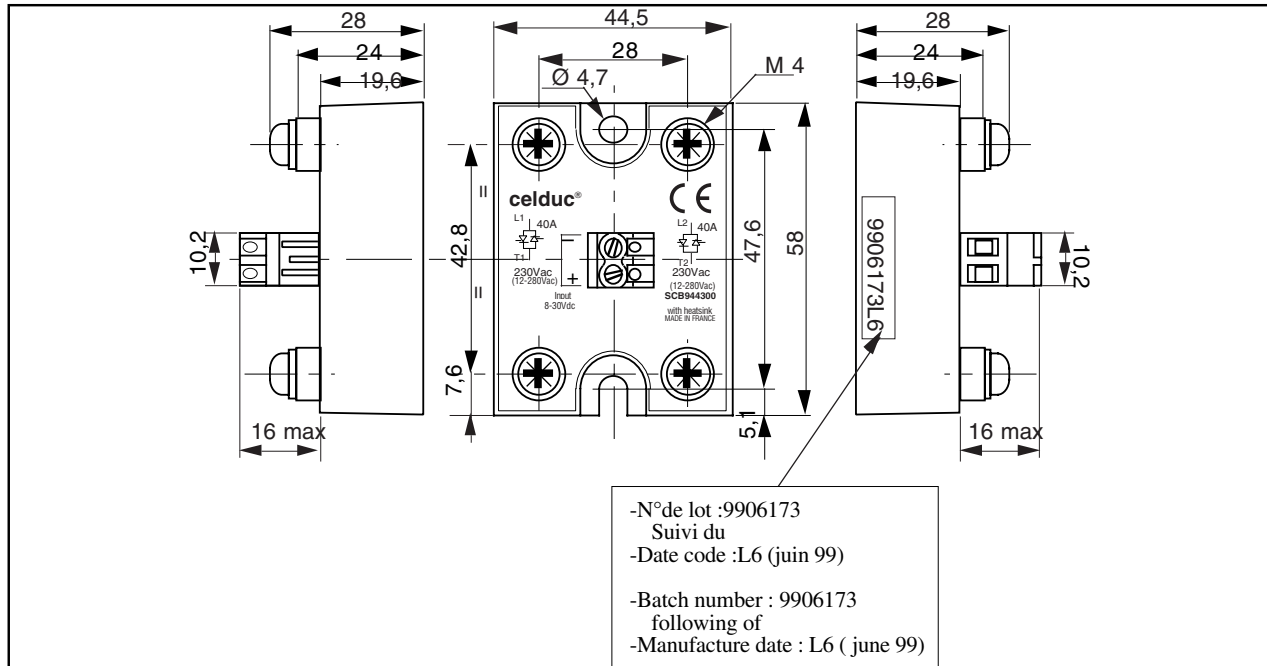
Repetitive I_{tsm} is given for inrush current with initial T_j = 70°C. The repetition of the surge current decrease the lifetime SSR's .

Proud to serve you

celduc®

r e l a i s

All technical characteristics are subject to change without previous notice.
Caractéristiques sujettes à modifications sans préavis.

Caractéristiques mécaniques / Mechanical specifications**Sorties / Outputs**

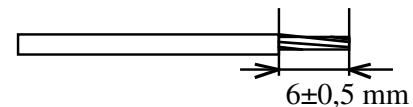
Vis / screws : M4
Couple de serrage / Screws torque : 1,8 Nm

Entrées / Inputs

Section max de fil / Max. wire : 12 AWG 2,5 mm²
Screwdriver type : 3,5 x0,5 mm
Couple de serrage / Screws torque : 0,4 Nm

Tableau de sections de fil pour la gamme SC (Exemples) / Wiring tabs for the outputs SC range (examples)

| I max (A) | Fil / wire (mm ²) | AWG/MCM | | |
|-----------|-------------------------------|---------|---|-----------------------------------|
| <20 | 2,5 | 12 | L=22mm W=8,5mm AMP : 0-0034160-0 | L=20mm W=6mm AMP : 0-0165012-1 |
| 25 | 4 | 10 | L=27mm W=7mm AMP : 0-0034853-0 | L=31mm W=8mm AMP : 0-0132269-1 |
| 32 | 6 | 10 | L=27mm W=7mm AMP : 0-0034853-0 | L=31mm W=8mm AMP : 0-0132269-1 |
| 50 | 10 | 8 | L=23,7mm W=11,9mm AMP : 0-0032996-0 | x |

Fils d'entrée / Input wires**Précautions :**

* Les relais à semiconducteurs ne procurent pas d'isolation galvanique entre le réseau et la charge.

Cautions :

* Semiconductor relays don't provide any galvanic insulation between the load and the mains.



ISO 9001
N° 1993/1106a

celduc[®]
relais

www.celduc.com

Rue Ampère B.P. 4

42290 SORBIERS - FRANCE

E-Mail : celduc-relais@celduc.com

Fax +33 (0) 4 77 53 85 51

Service Commercial France Tél. : +33 (0) 4 77 53 90 20

Sales Dept.For Europe Tel. : +33 (0) 4 77 53 90 21

Sales Dept. Asia : Tél. +33 (0) 4 77 53 90 19