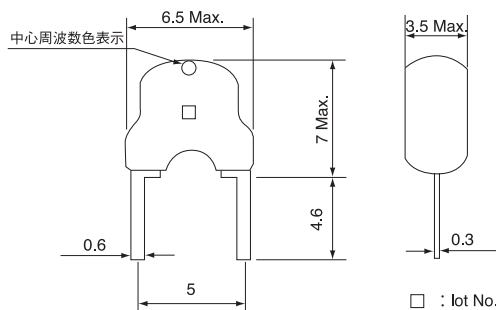


TYPE CDF Discriminators

CDF107F

CDF for Taping


□ : lot No.

(Unit: mm)

Description

- May be used in combination with IF step filters to eliminate need for adjustment.
- Ideal for small sets, e.g. general purpose radios, headphone stereos.

Features

- Compact and low profile — ideal for slimline sets.
- Low temperature coefficient for low dispersion and stable characteristics.
- Independent terminal structure.
- RoHS compliant

Applications

- Radios, headphone stereos.
- Wireless data communications equipment.

概要

- IF段フィルタとの組み合わせで無調整が可能
- 汎用ラジオ、ヘッドホンステレオ等の小型セットに最適

特長

- 小型低背であり、薄形セットに最適
- 低温度係数で、バラツキが少なく安定した特性
- 自立端子構造
- RoHS 指令対応

用途

- ラジオ、ヘッドホンステレオ
- 無線応用機器

SELECTION GUIDE FOR STANDARD FILTERS
TYPE CDF Discriminators

東光品番 TOKO Part Number	中心周波数 Center Frequency	ランク色コード (Rank Color Code)	復調出力 Demodulated Output	復調歪率 Demodulated Distortion Factor	復調3dB帯域幅 Demodulated 3dB Bandwidth	適用IC例 Applicable IC
CDF107F-A0-022	10.70MHz±30kHz	(None)	60mV Min.	1.0% Max.	220kHz Min.	TA2111F

- Ceramic discriminators are classified by exclusive IC numbers. Please ask for TOKO Part Number.

セラミックディスクリミネータは、IC別専用品番となりますので品番をお問い合わせ下さい。