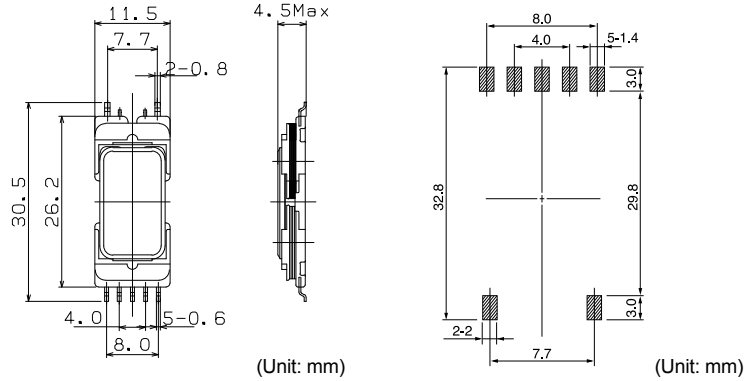


BLC4126



Description

- The BLC4126 are a CCFL driving surface mount inverter transformers which height is Max. 4.5mm and formed by EIR ferrite cores.
- It is suitable for inverter transformers for LCD backlight for automotive monitors.

Features

- Small and low-profile h=Max. 4.5mm
- Low heat and highly effective are achieved by the ferrite core use for high Bs and a low loss.
- Tandem structure of the unit without the ballast capacitor.
- Universal output terminal for high voltage.
- Suitable for high-temperature reflow soldering.
- RoHS compliant

概要

- BLC4126タイプは、EIRコアを使用した高さ4.5mm Max.の冷陰極管駆動用面実装インバータトランスです。
- 車載液晶バックライト用インバータトランスに最適です。

特長

- 小型、低背：h=4.5mm Max.
- 高Bs、低損失材フェライトコア採用、低発熱・高効率を実現
- タンデム型構造バラストレスコンデンサレス方式
- ユニバーサル端子構造を採用
- 高温リフロはんだ対応
- RoHS 指令対応

STANDARD PARTS SELECTION GUIDE

BLC4126					
TOKO Part Number	Input Voltage Range (V)	Output Open Voltage (Vrms)	Power Consumption of CCFL (W)	Oscillation Frequency (kHz)	Operating Temperature Range (°C)
BLC4126	5~24	1600 Max./ch (2545V _{o-p} Max. 3sec.)	4.5 Max. (IC-driven)	30~100	-20 ~ +70*(+85)

• Characteristics are different depending on operating conditions. / 仕様は、ご使用条件により異なります。
• (85) ; Without ballast capacitance / バラストコンデンサレス仕様の場合です。