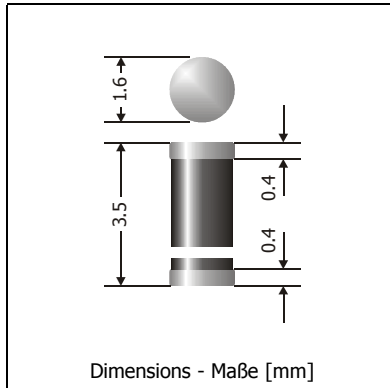



ZMD1 ... ZMD100 (1 W)

Surface mount Silicon-Zener Diodes (non-planar technology) Flächendiffundierte Si-Zener-Dioden für die Oberflächenmontage

Version 2006-04-07



Maximum power dissipation Maximale Verlustleistung	1 W
Nominal Z-voltage – Nominale Z-Spannung	1 ... 100 V
Plastic case Kunststoffgehäuse	DO-213AA
Weight approx. – Gewicht ca.	0.04 g
Plastic material has UL classification 94V-0 Gehäusematerial UL94V-0 klassifiziert	
Standard packaging taped and reeled Standard Lieferform gegurtet auf Rolle	

Marking:	One blue ring denotes "cathode" and "Z-Diode family" The type numbers are noted only on the label on the reel
Kennzeichnung:	Ein blauer Ring kennzeichnet "Kathode" und "Z-Dioden-Familie" Die Typenbezeichnungen sind nur auf dem Rollenaufkleber vermerkt

Standard Zener voltage tolerance is graded to the international E 24 (~5%) standard.
Other voltage tolerances and higher Zener voltages on request.

Die Toleranz der Zener-Spannung ist in der Standard-Ausführung gestuft nach der internationalen Reihe E 24 (~5%). Andere Toleranzen oder höhere Arbeitsspannungen auf Anfrage.

Maximum ratings and Characteristics

Grenz- und Kennwerte

		ZMD-series	
Power dissipation Verlustleistung	$T_A = 75^\circ\text{C}$	P_{tot}	1 W ¹⁾
Operating junction temperature – Sperrschichttemperatur Storage temperature – Lagerungstemperatur		T_j T_S	-50...+175°C -50...+175°C
Thermal Resistance Junction – Ambient air Wärmewiderstand Sperrschicht – umgebende Luft		R_{thA}	<75 K/W ¹⁾
Thermal Resistance Junction – Terminal Wärmewiderstand Sperrschicht – Anschluss		R_{thT}	<40 K/W
Zener voltages see table on next page – Zener-Spannungen siehe Tabelle auf der nächsten Seite			

- Mounted on P.C. board with 25 mm² copper pads at each terminal
Montage auf Leiterplatte mit 25 mm² Kupferbelag (Lötpad) an jedem Anschluss
- Tested with pulses – Gemessen mit Impulsen
- The ZMD1 is a diode operated in forward mode. Hence, the index of all parameters should be "F" instead of "Z".
The cathode, indicated by a blue ring, has to be connected to the negative pole.
Die ZMD1 ist eine in Durchlass betriebene Si-Diode. Daher ist bei allen Kenn- und Grenzwerten der Index "F" anstatt "Z" zu setzen. Die mit blauem Ring gekennzeichnete Kathode ist mit dem Minuspol zu verbinden.

Maximum ratings

Grenzwerte

Type Typ	Zener voltage ²⁾ Zener-Spanng. ²⁾ I _Z = 5 mA		Dynamic resistance Inhär. diff. Widerstand r _{Zj} [Ω] at f = 1 kHz		Temp. Coeffic. of Z-voltage ...der Z-spanng. α _{VZ} [10 ⁻⁴ /°C]	Reverse volt. Sperrspanng. I _R = 500 nA	Z-current ¹⁾ Z-Strom ¹⁾ T _A = 50°C
	V _{Zmin} [V]	V _{Zmax} [V]	I _Z = 5 mA	I _Z = 1 mA			
ZMD1 ³⁾	0.71	0.82	6.5 (<8)	–	–26...–23	–	500
ZMD3.9	3.7	4.1	80 (<95)	–	–9...–4	–	244
ZMD4.3	4.0	4.6	80 (<95)	–	–9...–3	–	217
ZMD4.7	4.4	5.0	70 (<78)	< 1400	–8...–3	–	200
ZMD5.1	4.8	5.4	30 (<60)	< 700	–8...–3	> 0.5 (1 μA)	185
ZMD5.6	5.2	6.0	10 (<40)	< 500	–7...–3	> 1 (1 μA)	167
ZMD6.2	5.8	6.6	4.8 (<11)	< 300	–6...–1	> 1.5 (1 μA)	152
ZMD6.8	6.4	7.2	4.5 (<10)	< 300	–5...+2	> 2 (1 μA)	139
ZMD7.5	7.0	7.9	4.0 (<8)	< 100	–3...+4	> 3.5	127
ZMD8.2	7.7	8.7	4.5 (<10)	< 50	–2...+6	> 5	115
ZMD9.1	8.5	9.6	4.8 (<11)	< 50	–1...+7	> 6	104
ZMD10	9.4	10.6	5.2 (<15)	< 70	+2...+7	> 7	94
ZMD11	10.4	11.6	6 (<20)	< 70	+3...+7	> 7	86
ZMD12	11.4	12.7	7 (<20)	< 90	+4...+7	> 8	79
ZMD13	12.4	14.1	9 (<25)	< 110	+5...+8	> 9	71
ZMD15	13.8	15.6	11 (<30)	< 110	+5...+8	> 10	64
ZMD16	15.3	17.1	13 (<40)	< 170	+5...+9	> 11	58
ZMD18	16.8	19.1	18 (<50)	< 170	+6...+9	> 12	52
ZMD20	18.8	21.2	20 (<50)	< 220	+7...+9	> 13	47
ZMD22	20.8	23.3	25 (<55)	< 220	+7...+9	> 15	43
ZMD24	22.8	25.6	28 (<80)	< 220	+7...+9.5	> 16	39
ZMD27	25.1	28.9	30 (<80)	< 250	+8...+9.5	> 18	35
ZMD30	28	32	35 (<80)	< 250	+8...+9.5	> 20	31
ZMD33	31	35	40 (<80)	< 250	+8...+10	> 22	29
ZMD36	34	38	40 (<90)	< 300	+8...+10	> 24	26
ZMD39	37	41	50 (<90)	< 500	+8...+10	> 26	24
ZMD43	40	46	60 (<100)	< 700	+8...+10	> 28	46
ZMD47	44	50	70 (<100)	< 750	+8...+10	> 31	20
ZMD51	48	54	70 (<100)	< 750	+8...+10	> 34	19
ZMD56	52	60	70 (<100)	< 750	+9...+11	> 36	17
ZMD62	58	66	80 (<110)	< 750	+9...+11	> 41	15
ZMD68	64	72	90 (<140)	< 750	+9...+12	> 45	14
ZMD75	70	79	95 (<150)	< 750	+9...+12	> 49	13
ZMD82	77	88	100 (<170)	< 750	+9...+12	> 54	11
ZMD91	85	96	130 (<200)	< 800	+10...+12	> 59	10
ZMD100	94	106	200 (<300)	< 800	+10...+12	> 66	9

1 Notes see previous page – Fußnoten siehe vorhergehende Seite