



## CAPTEUR DE NIVEAU MAGNETIQUE MAGNETIC LEVEL SENSOR

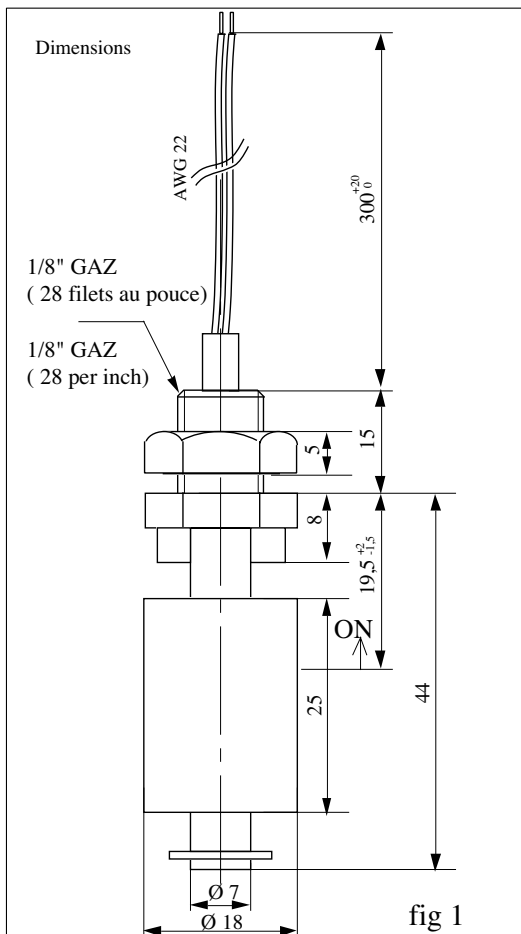
# PTFA1104

• Capteur de niveau à ampoule REED:  
Version : Fermé, Flotteur position haut (Ouvert en position bas)  
(Inversion de la fonction par retournement du flotteur)

• Applications typiques: détecteur de niveau pour distributeurs de boissons, machines à laver, niveau d'essence,....

• Level sensor with REED switch  
Version Closed : float at the top (Open : float at the bottom)  
( Possible to invert function by reversing float )

• Typical applications: liquid level detection for drink vending or coffee machines, washing machines, petrol level, ...



### Matériaux :

Boîtiers et écrous : Polypropylène

Flotteur : Polypropylène

Circlips : SUS 304

Fils de raccordement : 22AWG

### Materials:

Housing and nuts : Polypropylen

Float : Polypropylen

Stopper: SUS 304

Lead wires : 22AWG

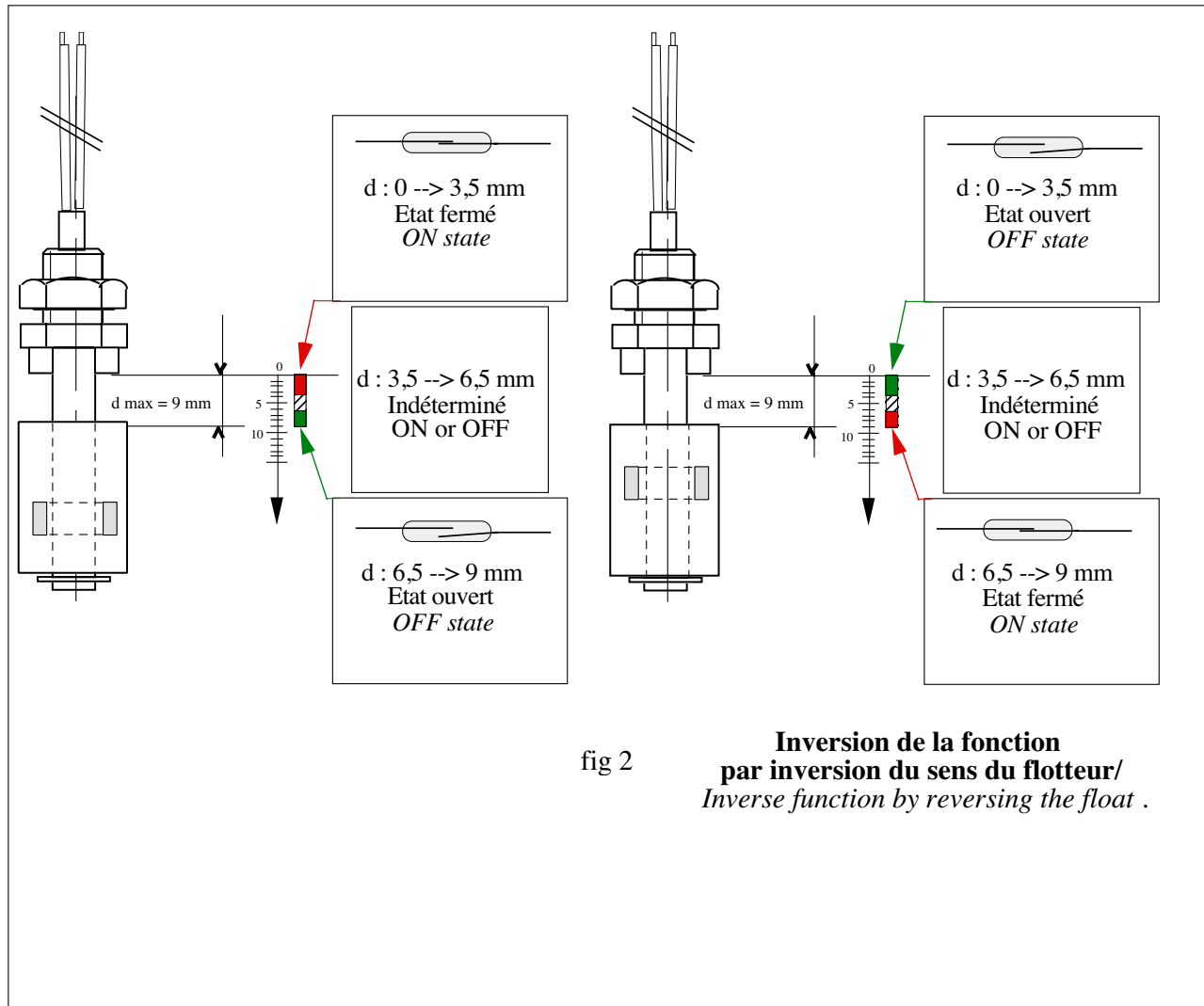
*Proud to serve you*

All technical characteristics are subject to change without previous notice.  
Caractéristiques sujettes à modifications sans préavis.

**celduc**<sup>®</sup>  
r e l a i s

**Caractéristiques (à 20°C) / specifications (at 20°C)**

Paramètre / Parameter	Symbol	Typ.	Unit
<b>ELECTRIQUE / ELECTRICAL</b>			
Puissance maximum commutable/ Max switching power		50	VA
Courant maximum commutable/ Max switching current		0,5	A
Tension maximale commutable/Max switching voltage		300	VAC / DC
Tension de tenue / Dielectric strength		500	V DC
Résistance de contact/ Contact resistance		150	mΩ
<b>GENERALES / MECHANICAL and ENVIRONMENTAL</b>			
Température de fonctionnement /temperature rating		-10 / +80	°C
Résistance d'isolement / Insulation resistance		100	MΩ
Chocs / Max. Shock		10	g
Dimensions / Dimensions		fig 1	
Détection / Operation level		fig 2	
Densité du flotteur / Density of the float		0,7 ±0,5	



ISO 9001  
N° 1993/1106a

**celduc**<sup>®</sup>  
relais

[www.celduc.com](http://www.celduc.com)

Rue Ampère B.P. 4

42290 SORBIERS - FRANCE

E-Mail : [celduc-relais@celduc.com](mailto:celduc-relais@celduc.com)

Fax +33 (0) 4 77 53 85 51

Service Commercial France Tél. : +33 (0) 4 77 53 90 20

Sales Dept.For Europe Tel. : +33 (0) 4 77 53 90 21

Sales Dept. Asia : Tél. +33 (0) 4 77 53 90 19