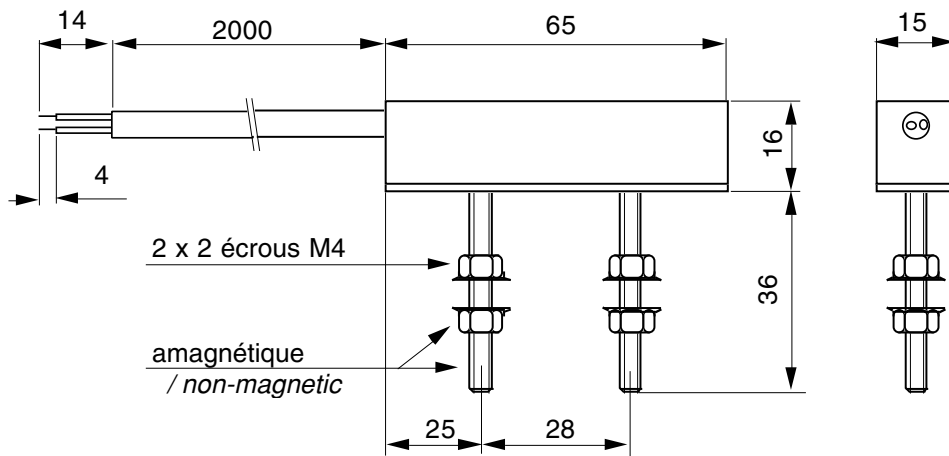


PMG12802

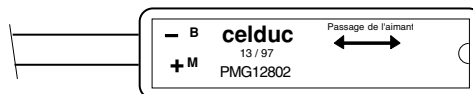
CAPTEUR DE PROXIMITE MAGNETIQUE - un contact bistable

MAGNETIC PROXIMITY SENSOR - 1 bistable contact

Dimensions / Outlines



Poids / Weight : 70 gr



CARACTERISTIQUES ELECTRIQUES / ELECTRICAL DATA

Puissance maxi commutable / Max. switching power	60 VA
Tension maxi commutable / Max. switching voltage	230 Vdc
Courant maxi commutable / Max. switching current	0,3 A
Tension typique de tenue / Typical dielectric voltage	380 VAC
Résistance de contact initiale (max) / Initial contact resistance	≤ 150 mΩ
Résistance d'isolement (min) / Insulation resistance	10 ¹⁰ Ω
Capacité / Capacitance	0,8 pF

Proud to serve you

celduc[®]
r e l a i s

All technical characteristics are subject to change without previous notice.
Caractéristiques sujettes à modifications sans préavis.

Temps de commutation

à l'action (rebonds 0,3 ms inclus) / Operate time (bounces 0,3 ms included) **4,5 ms**
 au relachement / Release time **2,5 ms**

CARACTERISTIQUES PHYSIQUES / PHYSICAL DATA

Température maxi d'utilisation / Max. operating temperature - 25 à + 85°C
Température de stockage / Storage temperature - 10 à + 85°C
Chocs (11 ms) / Shocks (11 ms) **50 g**
Vibrations (de 30 à 500 Hz) / Vibrations **30 g**
Pas de changement d'état aux chocs ≤ 10g / Any change of state with chocs ≤ 10g
Indice de protection (nettoyage par jet d'eau; usage industriel et ambiance poussiéreuse)
Protection level (Cleaning with jet of water, industrial use, dusty environment) **IP65**

AUTRES CARACTERISTIQUES / OTHERS

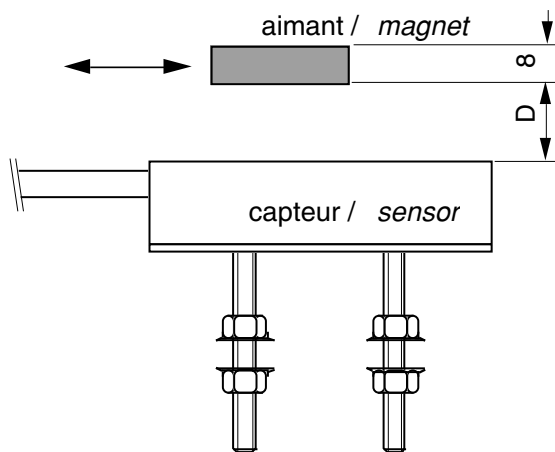
Cable / Cable **2 x 0,5 mm² (PVC)** **Type H03 VVF**

Pour d'autres longueurs ou types , nous consulter / For other lengths or typical wires, please contact us

Détection / Detection

Commande par aimant / Ordered by magnet **Type Ferrite 25 x 20 x 8**

Pour d'autres types ou utilisations , nous consulter / For others, please contact us



Déplacement devant la face marquée : $7 \leq D \leq 27$ mm : tous les capteurs se ferment

Déplacement inverse : tous les capteurs s'ouvrent

Un seul changement d'état par passage

Moving in front of marking : $7 \leq D \leq 27$ mm : all the sensors are closing

Moving in the opposite direction : all the sensors are opening

Only one change of state by a motion



ISO 9001
N° 1993/1106a

celduc[®]
r e l a i s

www.celduc.com

Rue Ampère B.P. 4 42290 SORBIERS - FRANCE E-Mail : celduc-relais@celduc.com
 Fax +33 (0) 4 77 53 85 51 Service Commercial France Tél. : +33 (0) 4 77 53 90 20
 Sales Dept.For Europe Tel. : +33 (0) 4 77 53 90 21 Sales Dept. Asia : Tél. +33 (0) 4 77 53 90 19