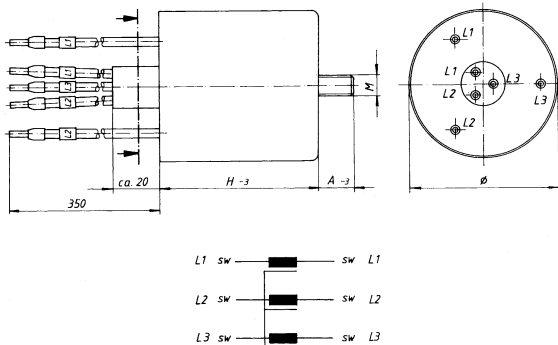
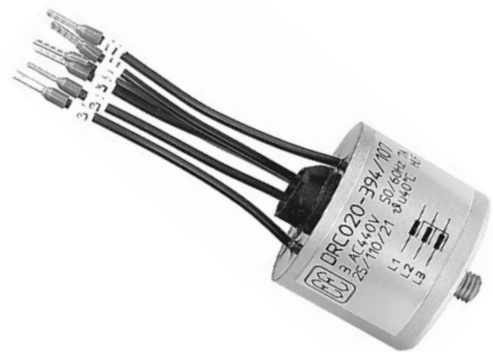


**Funk-Entstördrosseln**  
**Radio-Interference suppression chokes**  
**Selfs de déparasitage**



Nennstrom Rated current Courant nominale	Nenninduktivität Rated inductance Inductance nominale	Gleichstromwiderstand je Wicklung DC resistance per winding Résistance c.c. par bobine	Querschnitt Anschlußlitze Diameter leads Diamètre fils	Abmessungen / Dimensions				Teile-Nr. Part number Référence
				Ø	H	M	A	
7 A	3 x 2,7 mH	23 mΩ	1,0 mm <sup>2</sup>	45	41	8	10	DRC020-394/107
13 A		17 mΩ	1,5 mm <sup>2</sup>	75	53	12	20	DRC020-394/113
25 A		10 mΩ	4 mm <sup>2</sup>	85	93	12	20	DRC020-394/125
30 A		8 mΩ	6 mm <sup>2</sup>	85	93	12	20	DRC020-394/130
45 A		2 mΩ	10 mm <sup>2</sup>	85	103	12	20	DRC020-394/145

Nennspannung: 3 AC 440 V  
 Induktivitätsabweichung: +50%; -30%  
 Gleichstromwiderstand: Richtwerte bei  $\vartheta_u = 20\text{ °C}$   
 Anwendungsklasse: HLF nach DIN 40040  
 Anschlüsse: 7 A, Cu-Litze Typ H05V-K  
 13 A, 25 A, 30 A, 45 A, Cu-Litze Typ H07V-K

Im Netzeingang des Frequenz-Umrichters ist ein Funk-Entstörfilter mit hoher Einfügungsdämpfung einzusetzen. Zwischen Motor und Umrichter sind geschirmte Leitungen zu verlegen. Der Schirm der Leitung muß am Umrichter- und am Motorgehäuse angeschlossen werden. Unmittelbar im Umrichter Ausgang ist die vorgestellte stromkompensierte Ringkern-Drossel einzufügen. Diese Drosseln reduzieren erheblich die hochfrequenten Kupplungen, die über das Motorgehäuse erfolgen.



Rated voltage: 3 AC 440 V  
Inductance tolerance: +50%; -30%  
DC resistance: Average values at  $\vartheta_u = 20\text{ }^\circ\text{C}$   
Climatic classification: HLF to DIN 40040  
Connections: 7 A, copper wire H05V-K  
13 A, 25 A, 30 A, 45 A, copper wire H07V-K

A RFI filter with high insertion loss has to be mounted in the mains inlet of the frequency converter. The cables between motor and converter have to be shielded. The shield of the cable has to be well fixed to the housings of the motor and of the converter. The current compensated ring core choke presented here has to be mounted directly in the outlet of the converter. These chokes largely reduce the HF couplings from the motor housing.

Tension nominale: AC 440 V  
Tolérances des inductances: +50%; -30%  
Résistance c.c.: Valeurs moyennes à  $\vartheta_u = 20\text{ }^\circ\text{C}$   
Classification climatique: HLF selon DIN 40040  
Connexions: 7 A, fil cuivre H05V-K  
13 a, 25 A, 30 A, 45 A, fil cuivre H07V-K

Il faut monter un filtre antiparasitage d'affaiblissement d'insertion important dans l'entrée de l'inverseur de fréquence. Les câbles entre moteur et inverseur doivent être blindés. Le blindage du câble doit être bien fixé au boîtier de l'inverseur et du moteur. La self de tore à courant compensé ci-présentée doit être montée immédiatement dans la sortie de l'inverseur. Ces selfs réduisent très bien les couplages HF produits par le boîtier du moteur.